

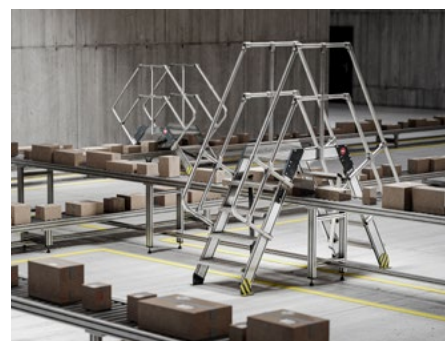
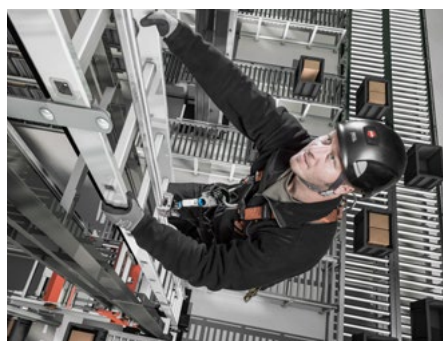
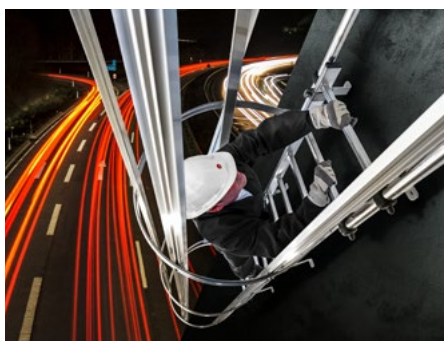
HAILO Professional.

Hailo



Katalog HAILO Professional.

Catalogue HAILO Professional.



Von Profis für Profis.

By professionals for professionals.

HAILO Professional – Steig-, Sicherheits- und Zugangstechnik, Beratung und Service

Ihr starker Partner für Handwerk, Industrie und Kommune.

HAILO Professional – Ladder, safety and access technology, consultancy and service

Your strong partner for DIY, industry and local authorities.

Wie aus einer guten Idee ein zukunftsweisendes Produkt wird, bringt HAILO seit seiner Gründung 1947 auf den Punkt. Mit vielen Innovationen hat HAILO immer wieder Maßstäbe in Qualität und Design gesetzt – und so den roten Punkt zu einer starken Marke gemacht. Heute vertreibt HAILO seine Produkte weltweit in 60 Ländern. Dabei sind Kontinuität und die Konzentration auf die Kernkompetenzen in allen Geschäftsfeldern der Schlüssel zum Erfolg.

Unter der Marke Professional vertreibt HAILO ein maßgeschneidertes Programm an gewerblichen Steigeräten und Schacht-Ausrüstungstechnik. Die Produkte werden speziell für die Anforderungen in Handwerk, Industrie und Dienstleistung entwickelt. Zum Angebot gehören flexibel einsetzbare Steigleitern, Rückenschutz- und Fallschutzsysteme, Schachtleitern und Schachtabdeckungen, Notausstiege, Fluchtleitern und auch Spezial-Ausführungen wie zum Beispiel kraftbetriebene Service-Lifte für Türme und Bauwerke.

Ever since its establishment in 1947, HAILO has been refining the process of converting good ideas into forward-looking products. With so many innovations, HAILO repeatedly sets the standard in quality and design – thus establishing the red dot as a strong brand. Today, HAILO markets its products in 60 countries worldwide. In doing so, continuity and concentration on the core competences in all business divisions are the key to success.

Under its professional brand, HAILO markets a tailor-made range of industrial ladder products and shaft/manhole equipment engineering. The products are developed especially for the requirements of trade, industry and the service field. The range includes ladders with flexible uses, rear safety systems and fall protection systems, manhole ladders and covers for shafts, emergency stairs, escape ladders and also special products, such as power-driven Service lifts.





Ihr HAILO Ansprechpartner.

Your HAILO contact.

Vertrieb – Innendienst.

Sales – Office duty.

Vertriebsleitung • Sales management

FELIX GRAU

Phone: + 49 (0) 2773 82-1263

Mobil: +49 (0) 151 26406414

E-Mail: fgrau@hailo.de

Vertrieb – Innendienst

Sales – Office duty

PAULINE WIESER

Phone: + 49 (0) 2773 82-1290

E-Mail: pwieser@hailo.de

Vertrieb – Innendienst

Sales – Office duty

STEFFEN WAGNER

Phone: + 49 (0) 2773 82-1313

E-Mail: swagner@hailo.de

Vertrieb – Innendienst

Sales – Office duty

NONTHACHAI SUCHAN

Phone: + 49 (0) 2773 82-1588

E-Mail: nsuchan@hailo.de

Vertrieb – Innendienst

Sales – Office duty

MIRIAM SCHNEIDER

Phone: + 49 (0) 2773 82-1597

E-Mail: mschneider@hailo.de

Vertrieb – Innendienst

Sales – Office duty

MANUEL WENGENROTH

Phone: + 49 (0) 2773 82-1372

Mobil: + 49 (0) 151 12643849

E-Mail: mwengenroth@hailo.de

Vertrieb – Innendienst

Sales – Office duty

SARAH PETRY

Phone: + 49 (0) 2773 82-1579

E-Mail: spetry@hailo.de

Vertrieb – Innendienst

Sales – Office duty

REBECCA REITZ

Phone: + 49 (0) 2773 82-1385

E-Mail: rreitz@hailo.de

Vertrieb – Innendienst

Sales – Office duty

JESSICA THOMAS

Phone: + 49 (0) 2773 82-1584

E-Mail: jthomas@hailo.de

Anfragen und Bestellungen richten

Sie bitte an: /

Inquiries and orders please contact:

Fax: + 49 (0) 2773 82-1218 oder

E-Mail: professional@hailo.de

Vertrieb – Innendienst

Sales – Office duty

FELIX KAUFMANN

Phone: + 49 (0) 2773 82-1452

E-Mail: fkaufmann@hailo.de

Vertrieb – Innendienst

Sales – Office duty

ALEX WEINIK

Phone: + 49 (0) 2773 82-1485

E-Mail: aweinik@hailo.de



Ihr HAILO Ansprechpartner.

Your HAILO contact.

Vertrieb-Außendienst.

Sales – Field service.

Vertriebsleitung **Sales management**

GUNTHER BASTIAN
Phone: + 49 (0) 2773 82-1256
Mobil: + 49 (0) 151 12643816
E-Mail: gbastian@hailo.de
80000 - 87999, 90000 - 94999

Vertrieb – Außendienst **Sales – field service**

OLIVER SIEWERTH
Mobil: + 49 (0) 151 12643807
E-Mail: osiewerth@hailo.de
35000 - 36999, 55000 - 55999,
60000 - 69999, 70000 - 79999,
88000 - 89999, 97000 - 97999

Vertrieb – Außendienst **Sales – field service**

RUDOLF WOETZEL
Mobil: + 49 (0) 151 12643838
E-Mail: rwoetzel@hailo.de
20000 - 29999, 30000 - 33999,
40000 - 49999, 50000 - 54999,
56000 - 59999

Vertrieb – Außendienst **Sales – field service**

JENS TIEDEMANN
Mobil: +49 (0) 171 2771835
E-Mail: jtiedemann@hailo.de
00000 - 09999, 10000 - 19999,
34000 - 34999, 37000 - 39999,
95000 - 96999, 98000 - 99999

Export Manager

CLEMENS KEMPERS
Phone: + 31 (0) 629725988
E-Mail: ckempers@hailo.de

Head of Export

LARS BIESENBACH
Phone: +49 (0) 151 67259488
E-Mail: lbiesenbach@hailo.de

Schulungen / Training.

Service · Training / Service.

Leitung Dienstleistungen und Schulungen

Manager Services and Training

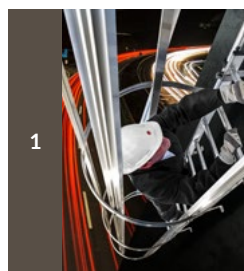
CHRISTOPH MOLL
Phone: + 49 (0) 2773 82-1598
Mobil: + 49 (0) 160 4752068
E-Mail: cmoll@hailo.de

Anfragen und Bestellungen richten Sie bitte an: / Inquiries and orders please contact:

Fax: + 49 (0) 2773 82-1218 oder / or E-Mail: professional@hailo.de

Inhalt.

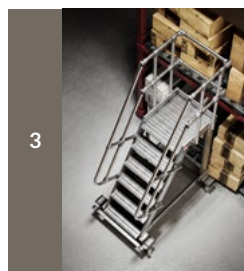
Contents.



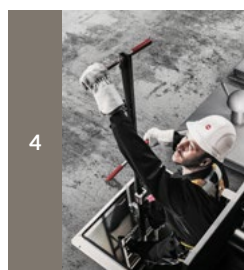
Leiternsysteme für Gebäude und maschinelle Anlagen / Ladder systems for buildings and machine installations 7 – 46
Leitern ohne Zubehör / Ladders without accessories 8 – 13
Leitern mit Steig- und Rückenschutz / Ladders with rear safety cage 16 – 19
Befestigungssysteme / Attachment systems 20 – 23
Rückenschutz-System-Komponenten / Rear safety cage system components 25 – 30
Sicherheitsschranken / Safety barriers 31 – 32
Dachgeländer Leiterausstieg / Roof railings ladder exit 33 – 34
Zubehör / Accessories 35 – 46



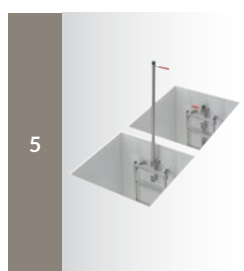
Podeste / Platforms 47 – 49
Arbeits- und Rettungs-Podeste / Work & rescue platforms 48 – 49



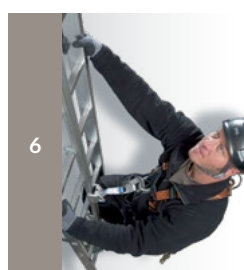
Überstiege & Plattformtreppen / Bridging steps & platform stairs 50 – 72
Überstiege, Alu / Bridging steps, Aluminum 52 – 57
Plattformtreppen, Alu, stationär / Platform stairs, aluminum, fixed 58 – 63
Plattformtreppen, Alu fahrbar / Platform stairs, aluminum, mobile 64 – 68
Treppenleitern, Stahl feuerverz. & Edelstahl / Step ladders, hot-dip galvanized steel & stainless steel 69
Überstiege, Stahl feuerverz. & Edelstahl / Crossover platform, hot-dip galvanized steel & stainless steel 70



Leiternsysteme für Schachtbauwerke / Ladder systems for shaft structures 73 – 94
Schachtleitern / Shaft ladders 74 – 81
Rückenschutzsysteme für Tiefbau-Anwendungen / Rear safety cage systems 82
Kabelschachtleitern / Cable shaft ladders 83
Befestigungssysteme / Attachment systems 84 – 91
Zubehör / Accessories 92 – 94








Einstieghilfen / Access aids 95 – 107
Einstieghilfen versenkbar / Lowerable access aids 96 – 101
Einstieghilfen aufsteckbar / Extendable access aids 102 – 106
Übersteigbügel / Crossing platforms 107



Absturzsicherung / Fall protection systems 109 – 142
Schienengeführtes System H-50 / Rail guided system H50 101 – 117
Schienengeführtes System A11 / Rail guided system A11 119 – 125
Seilgeführtes System H-8 / H-8 rope guided system 126 – 127
PSA (Persönliche Schutzausrüstung) / PPE (Personal Protective Equipment) 129 – 131
Dreibaum / Tripod 132 – 133
Auslegearm / Extension arm 134 – 138
Personen- und Lastwinden / Personnel and load winches 139
Höhensicherungsgerät / Fall arrester 140
Sonstiges / Other 141
Geländer / Guard rails 142

Inhalt.

Contents.

7		<p>Schachtabdeckungen / Shaft covers 143 – 158</p> <p>Bodenerhaben / <i>Raised covers</i> 144 – 155</p> <p>Bodengleich / <i>Covers flush to the floor</i> 156 – 174</p> <p>Bodentore / <i>Floor gates</i> 175</p> <p>Kabelschachtabdeckung / <i>Cabel shaft cover</i> 176 – 179</p> <p>Antriebsvarianten / <i>Drive variants</i> 180 – 181</p> <p>Zubehör / <i>Accessories</i> 182 – 183</p>
8		<p>Gehäuselose Armaturen / Fittings without housing 185 – 191</p> <p>CP4 Spindelschieber / <i>CP4 penstock</i> 186 – 188</p> <p>Safax® Spindelschieber / <i>Safax® penstock</i> 189 – 191</p>
9		<p>Be- und Entlüftungssysteme / Air feed and ventilation systems 193 – 195</p>
10		<p>Service-Lifte / Service lifts 196 – 205</p>
11		<p>Schulungen / Training 206 – 222</p>
12		<p>Allgemeine Geschäftsbedingungen / General Terms and Conditions 224 – 227</p>

Leiternsysteme für Gebäude und maschinelle Anlagen.

Ladder systems for buildings and machine installations.

Zum Auf- und Abstieg an Gebäuden und maschinellen Anlagen bedarf es sicherheitstechnischer Einrichtungen, die dafür sorgen, dass niemand zu Schaden kommt. Ortsfeste Leitern von HAILO Professional in verschiedenen Materialien sowie entsprechendes Zubehör und Ergänzungseinheiten entsprechen den strengen Normen und Sicherheitsvorschriften.

Safety equipment which ensures that no one can come to any harm is essential when climbing up and down buildings and machine installations. Fixed ladders from HAILO Professional in a variety of materials, along with matching accessories and supplementary units, comply with strict standards and safety regulations.



Aluminium-Steigleitern Typ ALO 490.

Aluminium vertical ladders type ALO 490.

DE Anwendung:

- Als ortsfeste Steigleitern an Gebäuden und maschinellen Anlagen
- Für den Innen- und Außenbereich geeignet

Eigenschaften:

- Leiterteile können ohne Korrosionsrisiko gekürzt werden
- korrosionsbeständig in neutraler und leicht saurer Umgebung
- rutschsichere Sprossen durch Quer- und Längsprofilierung
- stabile, handfreundliche Holmprofile
- verlängerbar mittels Leiterverbinder
- einfache Montage
- geringes Gewicht

Lieferumfang:

Nur Leiterteile, ohne Zubehör

GB Application:

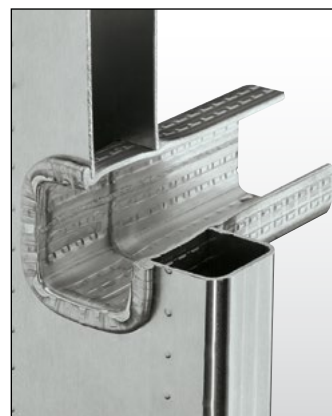
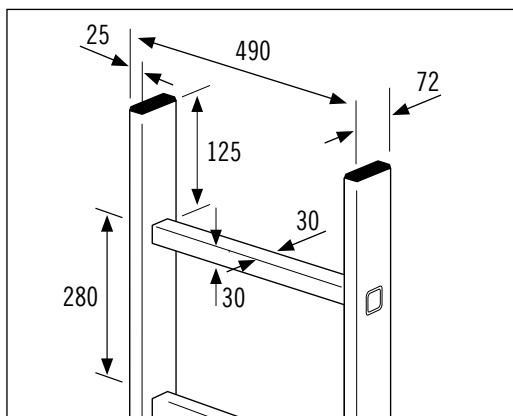
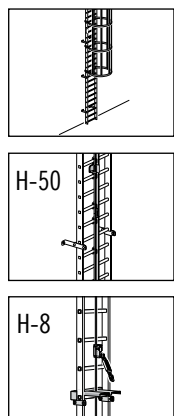
- As fixed vertical ladders for buildings and machinery
- Suitable for indoor and outdoor use

Features:

- Ladder sections can be shortened without risk of corrosion
- Resistant to corrosion in neutral and slightly acidic environments
- Non-slip rungs with crosswise and lengthwise profiling
- Sturdy, easy-grip rail profiles
- Extendable using ladder connectors
- Easy to install
- Low weight

Scope of delivery:

Only ladders, without any accessories





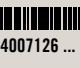


Aluminium-Steigleitern Typ ALO 490.

Aluminium vertical ladders type ALO 490.

Material:
Aluminium

Oberfläche: ALUNAT, natur
Surface: ALUNAT, uncoated

Artikel-Nr. Item no.	Typ Type					 4007126 ...
6050021	ALO 490-02	2	560	Stück · piece	1,0	605009
6050031	ALO 490-03	3	840	Stück · piece	1,5	605016
6050041	ALO 490-04	4	1120	Stück · piece	2,0	605023
6050051	ALO 490-05	5	1400	Stück · piece	2,6	605030
6050061	ALO 490-06	6	1680	Stück · piece	3,0	605047
6050071	ALO 490-07	7	1960	Stück · piece	3,5	605054
6050081	ALO 490-08	8	2240	Stück · piece	4,1	605061
6050091	ALO 490-09	9	2520	Stück · piece	4,6	605078
6050101	ALO 490-10	10	2800	Stück · piece	5,2	605085
6050111	ALO 490-11	11	3080	Stück · piece	5,5	605092
6050121	ALO 490-12	12	3360	Stück · piece	6,1	605108
6050131	ALO 490-13	13	3640	Stück · piece	6,7	605115
6050141	ALO 490-14	14	3920	Stück · piece	7,2	605122
6050151	ALO 490-15	15	4200	Stück · piece	7,6	605139

Stahl-Steigleitern Typ STO 490.

Steel vertical ladders type STO 490.

DE Anwendung:

- Als ortsfeste Steigleitern an Gebäuden und maschinellen Anlagen
- Für den Innen- und Außenbereich geeignet

Eigenschaften:

- Leiterteile können gekürzt werden, müssen jedoch **fachgerecht** nachverzinkt werden
- korrosionsbeständig in neutraler und leicht saurer Umgebung
- rutschsichere Sprossen durch Sicherheitslochung
- stabile, handfreundliche Holmprofile
- verlängerbar mittels Leiterverbinder
- einfache Montage

Lieferumfang:

Nur Leiterteile, ohne Zubehör

GB Application:

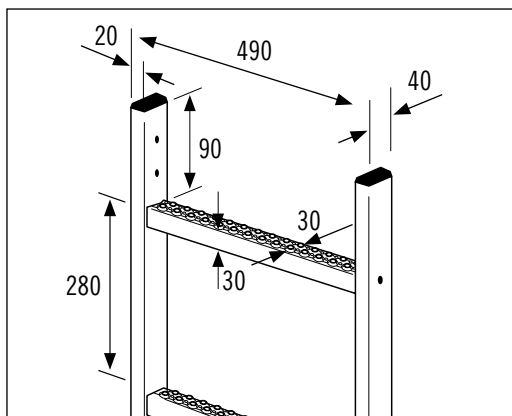
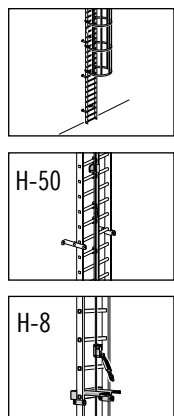
- As fixed vertical ladders for buildings and machinery
- Suitable for indoor and outdoor use

Features:

- Ladder sections may be shortened, but must be **properly** post-galvanized
- Resistant to corrosion in neutral and slightly acidic environments
- Safety perforation ensures non-slip rungs
- Sturdy, easy-grip rail profiles
- Extendable using ladder connectors
- Easy to install

Scope of delivery:

Only ladders, without any accessories



Stahl-Steigleitern Typ STO 490.

Steel vertical ladders type STO 490.

Material:

Stahl / Steel 1.0037/ASTM A36

Oberfläche: feuerverzinkt

Surface: hot dip galvanized

Artikel-Nr. Item no.	Typ Type					 4007126 ...
9647021	STO 490-02	2	560	Stück · piece	2,4	964700
9647031	STO 490-03	3	840	Stück · piece	3,6	964717
9647041	STO 490-04	4	1120	Stück · piece	4,8	964724
9647051	STO 490-05	5	1400	Stück · piece	6,0	964731
9647061	STO 490-06	6	1680	Stück · piece	7,2	964748
9647071	STO 490-07	7	1960	Stück · piece	8,4	964755
9647081	STO 490-08	8	2240	Stück · piece	9,6	964762
9647091	STO 490-09	9	2520	Stück · piece	10,8	964779
9647101	STO 490-10	10	2800	Stück · piece	12,0	964786
9647111	STO 490-11	11	3080	Stück · piece	13,2	964793
9647121	STO 490-12	12	3360	Stück · piece	14,4	964809
9647131	STO 490-13	13	3640	Stück · piece	15,6	964816
9647141	STO 490-14	14	3920	Stück · piece	16,8	964823
9647151	STO 490-15	15	4200	Stück · piece	18,0	964830

Edelstahl-Steigleitern VAO 490.

Stainless steel vertical ladders VAO 490.

DE Anwendung:

- Als ortsfeste Steigleitern an Gebäuden und maschinellen Anlagen
- Für den Innen- und Außenbereich geeignet

Eigenschaften:

- Leiterteile können ohne Korrosionsrisiko gekürzt werden
- korrosionsbeständig in neutraler und leicht saurer Umgebung
- rutschsichere Sprossen durch Sicherheitslochung
- stabile, handfreundliche Holmprofile
- verlängerbar mittels Leiterverbinder
- einfache Montage

Lieferumfang:

Nur Leiterteile, ohne Zubehör

GB Application:

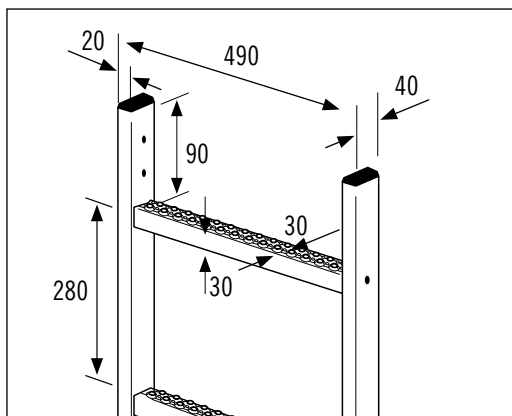
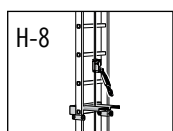
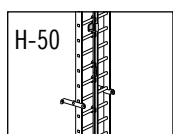
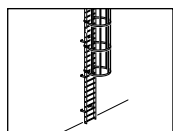
- As fixed vertical ladders for buildings and machinery
- Suitable for indoor and outdoor use

Features:

- Ladder sections can be shortened without risk of corrosion
- Resistant to corrosion in neutral and slightly acidic environments
- Safety perforation ensures non-slip rungs
- Sturdy, easy-grip rail profiles
- Extendable using ladder connectors
- Easy to install

Scope of delivery:

Only ladders, without any accessories



Edelstahl-Steigleitern VAO 490.






Stainless steel vertical ladders VAO 490.

Material:

Edelstahl / *Stainless steel*
1.4301 / AISI 304

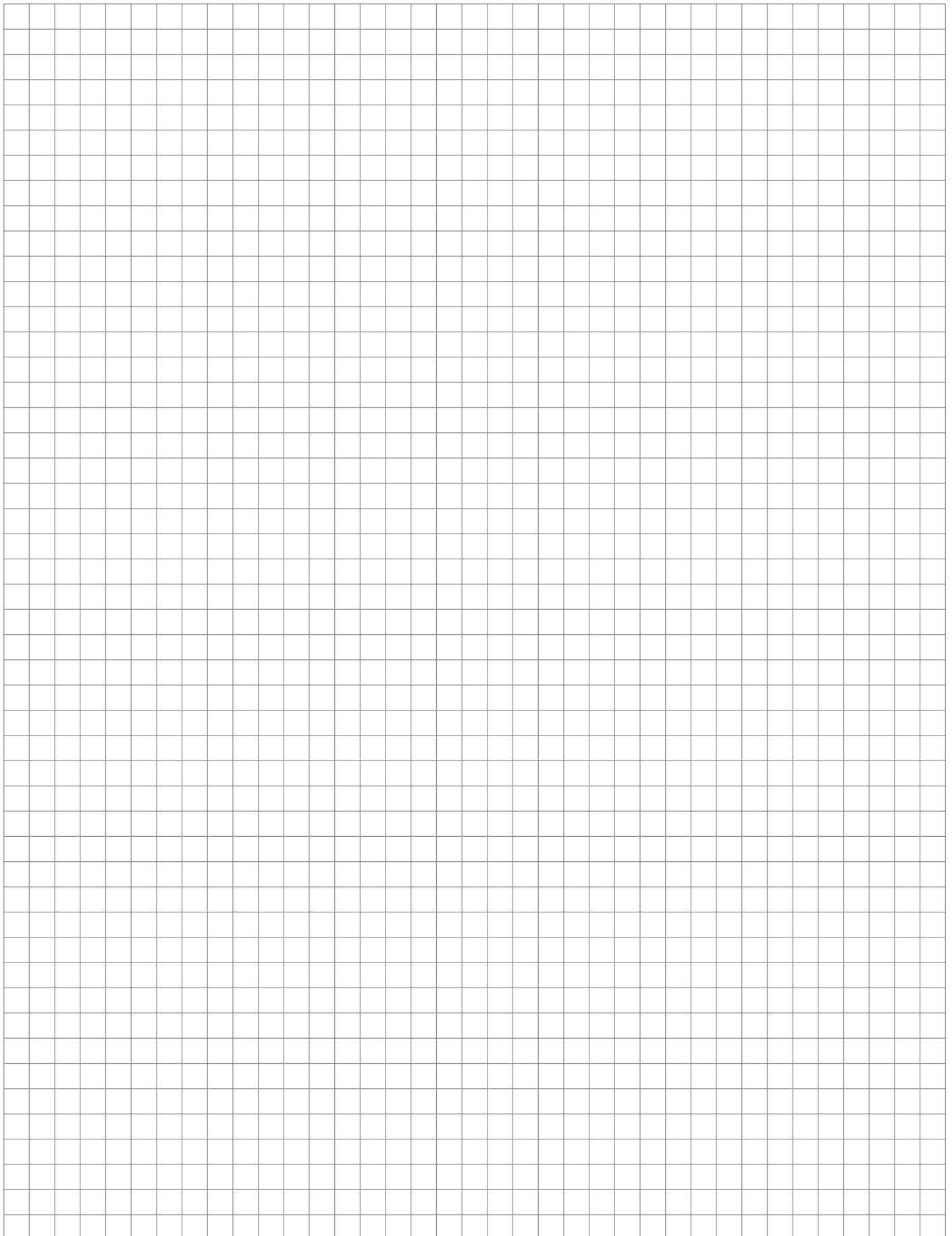
Oberfläche: gebeizt und passiviert

Surface: pickled and passivated

Artikel-Nr. <i>Item no.</i>	Typ <i>Type</i>		 mm		 kg	 4007126 ...
9652021	VAO 490-02	2	560	Stück · <i>piece</i>	2,4	965202
9652031	VAO 490-03	3	840	Stück · <i>piece</i>	3,6	965219
9652041	VAO 490-04	4	1120	Stück · <i>piece</i>	4,8	965226
9652051	VAO 490-05	5	1400	Stück · <i>piece</i>	6,0	965233
9652061	VAO 490-06	6	1680	Stück · <i>piece</i>	7,2	965240
9652071	VAO 490-07	7	1960	Stück · <i>piece</i>	8,4	965257
9652081	VAO 490-08	8	2240	Stück · <i>piece</i>	9,6	965264
9652091	VAO 490-09	9	2520	Stück · <i>piece</i>	10,8	965271
9652101	VAO 490-10	10	2800	Stück · <i>piece</i>	12,0	965288
9652111	VAO 490-11	11	3080	Stück · <i>piece</i>	13,2	965295
9652121	VAO 490-12	12	3360	Stück · <i>piece</i>	14,4	965301
9652131	VAO 490-13	13	3640	Stück · <i>piece</i>	15,6	965318
9652141	VAO 490-14	14	3920	Stück · <i>piece</i>	16,8	965325
9652151	VAO 490-15	15	4200	Stück · <i>piece</i>	18,0	965332

Notizen.

Notes.



Steigleitern mit Rückenschutz - Grundkonfiguration nach DIN 18799.

Vertical ladders with safety cage - Basic configuration according to DIN 18799.

DE Ausführung:

Einzügig gemäß den Grundanforderungen der DIN 18799, inkl. aller Systemkomponenten, ohne Befestigungsmittel.

Achtung!

Eine gerade Befestigungsfläche ohne Hindernisse wird vorausgesetzt.

Bei Steigleitern an Gebäuden sowie an maschinellen Anlagen ist Steig-/Rückenschutz ab 3000 mm – Steighöhe erforderlich!

Lieferumfang:

Leiterteile, Leiterverbinder, Leiterkappen, Wandhalter 185 mm, Ausstiegsholmbügel Typ AHB-K, Austrittsverlängerung.

Maximale Versandlänge: 4200 mm. Teile über 4200 mm Länge mehrteilig.

GB Design:

Single-flight according to the basic requirements of DIN 18799, including all system components, without fixtures.

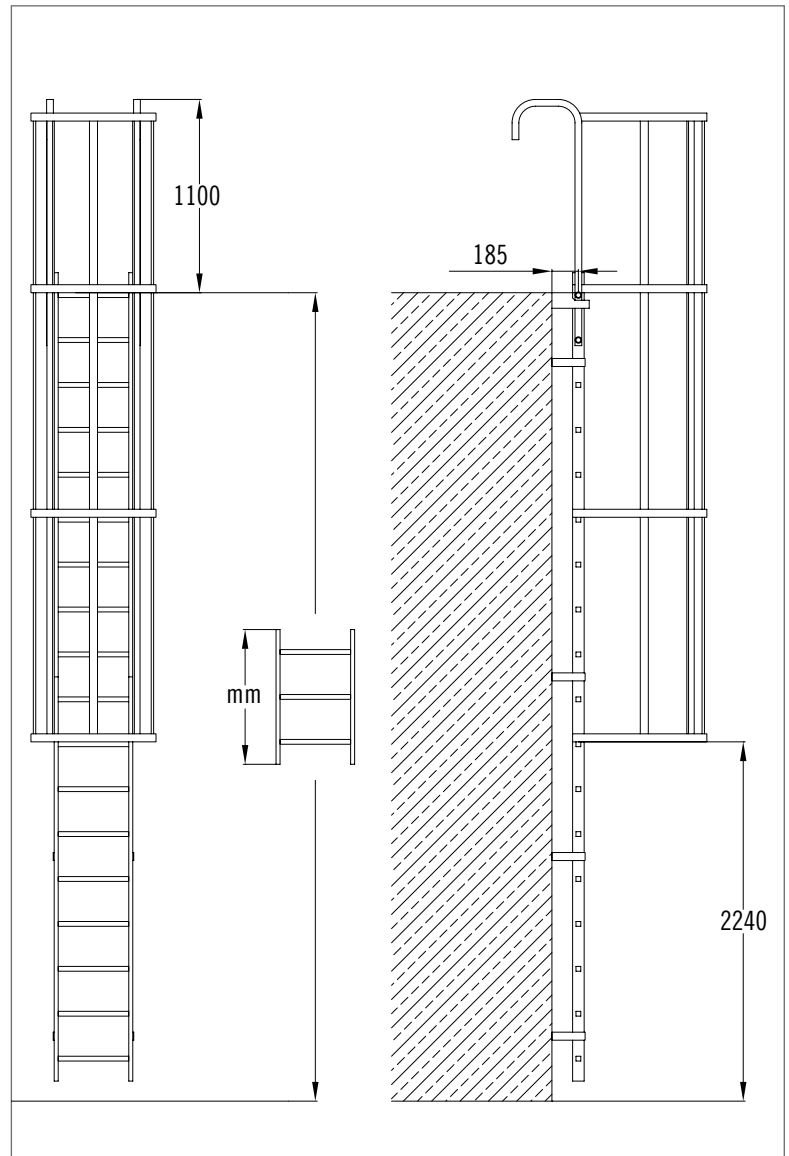
Attention!

Straight mounting surface required. Fall arresting system/safety cage required: for fixed ladders on buildings and on machinery from a climbing height of 3000 mm!

Scope of delivery:

Ladder parts, ladder connectors, ladder caps, wall brackets 185 mm, exit rails type AHB-K, exit extension.

Maximum shipping length 4200 mm. Parts of more than 4200 mm length are delivered in several parts.





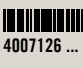


Steigleitern mit Rückenschutz Typ ALM.

Vertical ladders incl. rear safety cage type ALM.

Material:
Aluminium

Oberfläche: ALUNAT, natur + Stahl feuerverzinkt
Surface: ALUNAT, uncoated + steel hot dip galvanized

Artikel-Nr. Item no.	Typ Type		 mm		 kg	 4007126 ...
6047112	ALM-11	11	3080	Stück · piece	40,0	010803
6047122	ALM-12	12	3360	Stück · piece	41,0	010810
6047132	ALM-13	13	3640	Stück · piece	42,0	010827
6047142	ALM-14	14	3920	Stück · piece	46,0	010834
6047152	ALM-15	15	4200	Stück · piece	47,0	010841
6047162	ALM-16	16	4480	Stück · piece	49,0	010858
6047172	ALM-17	17	4760	Stück · piece	51,0	010865
6047182	ALM-18	18	5040	Stück · piece	54,0	010872
6047191	ALM-19	19	5320	Stück · piece	57,0	010889
6047201	ALM-20	20	5600	Stück · piece	59,0	010896
6047211	ALM-21	21	5880	Stück · piece	61,0	010902
6047221	ALM-22	22	6160	Stück · piece	62,0	010919
6047231	ALM-23	23	6440	Stück · piece	64,0	010926
6047241	ALM-24	24	6720	Stück · piece	67,0	010933
6047251	ALM-25	25	7000	Stück · piece	71,0	010940
6047261	ALM-26	26	7280	Stück · piece	72,0	010957
6047271	ALM-27	27	7560	Stück · piece	74,0	010964
6047281	ALM-28	28	7840	Stück · piece	76,0	010971
6047291	ALM-29	29	8120	Stück · piece	78,0	010988
6047301	ALM-30	30	8400	Stück · piece	80,0	010995
6047311	ALM-31	31	8680	Stück · piece	82,0	011008
6047321	ALM-32	32	8960	Stück · piece	86,0	011015
6047331	ALM-33	33	9240	Stück · piece	87,0	011022
6047341	ALM-34	34	9520	Stück · piece	90,0	011039
6047351	ALM-35	35	9800	Stück · piece	92,0	011046
6047361	ALM-36	36	10000	Stück · piece	93,0	011053

Steigleitern mit Rückenschutz Typ STM.

Vertical ladders incl. rear safety cage type STM.


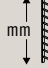


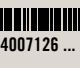
Material:

Stahl / Steel

1.0037/ASTM A36

Oberfläche: STM + Stahl feuerverzinkt

Surface: STM + steel hot dip galvanized

Artikel-Nr. Item no.	Typ Type					 4007126 ...
9647112	STM-11	11	3080	Stück · piece	58,0	011428
9647122	STM-12	12	3360	Stück · piece	61,0	011435
9647132	STM-13	13	3640	Stück · piece	64,0	011442
9647142	STM-14	14	3920	Stück · piece	70,0	011459
9647152	STM-15	15	4200	Stück · piece	74,0	011466
9647162	STM-16	16	4480	Stück · piece	78,0	011473
9647172	STM-17	17	4760	Stück · piece	81,0	011480
9647182	STM-18	18	5040	Stück · piece	86,0	011497
9647191	STM-19	19	5320	Stück · piece	92,0	011503
9647201	STM-20	20	5600	Stück · piece	97,0	011510
9647211	STM-21	21	5880	Stück · piece	101,0	011527
9647221	STM-22	22	6160	Stück · piece	104,0	011534
9647231	STM-23	23	6440	Stück · piece	108,0	011541
9647241	STM-24	24	6720	Stück · piece	113,0	011558
9647251	STM-25	25	7000	Stück · piece	118,0	011565
9647261	STM-26	26	7280	Stück · piece	122,0	011572
9647271	STM-27	27	7560	Stück · piece	125,0	011589
9647281	STM-28	28	7840	Stück · piece	129,0	011596
9647291	STM-29	29	8120	Stück · piece	135,0	011602
9647301	STM-30	30	8400	Stück · piece	138,0	011619
9647311	STM-31	31	8680	Stück · piece	142,0	011626
9647321	STM-32	32	8960	Stück · piece	148,0	011633
9647331	STM-33	33	9240	Stück · piece	151,0	011640
9647341	STM-34	34	9520	Stück · piece	157,0	011657
9647351	STM-35	35	9800	Stück · piece	162,0	011664
9647361	STM-36	36	10000	Stück · piece	163,0	011671

Steigleitern mit Rückenschutz Typ VAM.






Vertical ladders incl. rear safety cage type VAM.

Material:

Edelstahl / *Stainless steel*
1.4301 / AISI 304

Oberfläche: VAM gebeizt und passiviert

Surface: VAM pickled and passivated

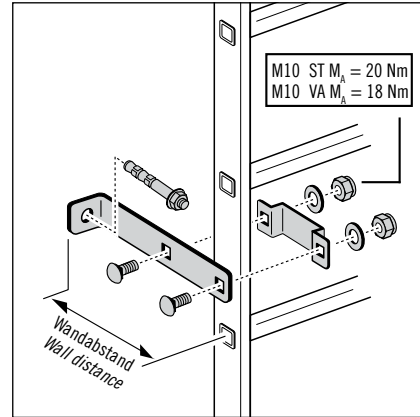
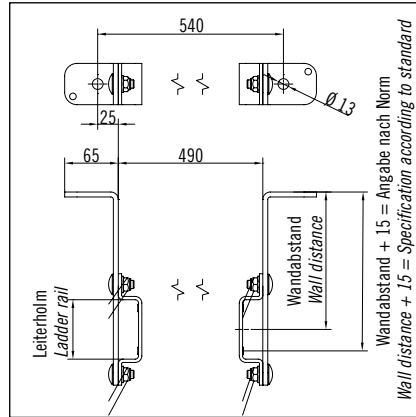
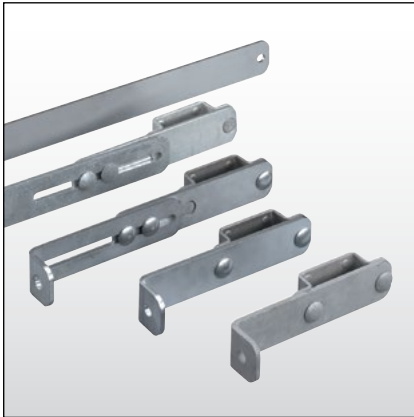
Artikel-Nr. Item no.	Typ Type		 mm		 kg	 4007126 ...
9652112	VAM-11	11	3080	Stück · piece	55,0	011688
9652122	VAM-12	12	3360	Stück · piece	59,0	011695
9652132	VAM-13	13	3640	Stück · piece	62,0	011701
9652142	VAM-14	14	3920	Stück · piece	67,0	011718
9652152	VAM-15	15	4200	Stück · piece	70,0	011725
9652162	VAM-16	16	4480	Stück · piece	74,0	011732
9652172	VAM-17	17	4760	Stück · piece	78,0	011749
9652182	VAM-18	18	5040	Stück · piece	83,0	011756
9652191	VAM-19	19	5320	Stück · piece	88,0	011763
9652201	VAM-20	20	5600	Stück · piece	93,0	011770
9652211	VAM-21	21	5880	Stück · piece	96,0	011787
9652221	VAM-22	22	6160	Stück · piece	99,0	011794
9652231	VAM-23	23	6440	Stück · piece	102,0	011800
9652241	VAM-24	24	6720	Stück · piece	107,0	011817
9652251	VAM-25	25	7000	Stück · piece	112,0	011824
9652261	VAM-26	26	7280	Stück · piece	116,0	011831
9652271	VAM-27	27	7560	Stück · piece	119,0	011848
9652281	VAM-28	28	7840	Stück · piece	122,0	011855
9652291	VAM-29	29	8120	Stück · piece	127,0	011862
9652301	VAM-30	30	8400	Stück · piece	130,0	011879
9652311	VAM-31	31	8680	Stück · piece	135,0	011886
9652321	VAM-32	32	8960	Stück · piece	140,0	011893
9652331	VAM-33	33	9240	Stück · piece	143,0	012005
9652341	VAM-34	34	9520	Stück · piece	148,0	012012
9652351	VAM-35	35	9800	Stück · piece	153,0	012029
9652361	VAM-36	36	10000	Stück · piece	154,0	012036

Wandhalter.

Wall brackets.

Material:
Stahl / Steel / 1.0037/ASTM A36

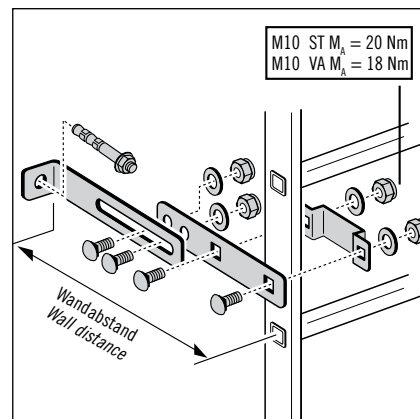
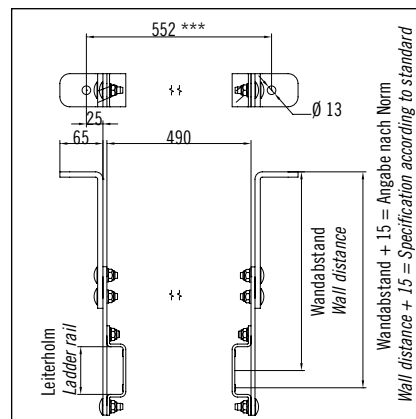
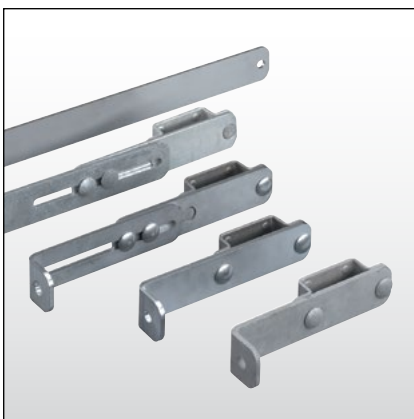
Oberfläche: feuerverzinkt
Surface: hot dip galvanized



ST

Artikel-Nr. Item no.	Wandabstand Wall distance	Für Leitertyp For ladder type	Für Leiterholm For ladder rail			4007126 ...
6029061	185 mm	STO	40 x 20 mm	Paar · pair	1,9	602906
6009051	215 mm	STO	40 x 20 mm	Paar · pair	2,0	600905
6029031	185 mm	ALO	72 x 25 mm	Paar · pair	2,7	602903
6062601	215 mm	ALO	72 x 25 mm	Paar · pair	2,4	606266

starr
rigid



ST

Artikel-Nr. Item no.	Wandabstand Wall distance	Für Leitertyp For ladder type	Für Leiterholm For ladder rail			4007126 ...
6029121	185 – 215 mm ***	STO	40 x 20 mm	Paar · pair	2,4	602912
6029005	185 – 300 mm	STO	40 x 20 mm	Paar · pair	3,2	602900
6029055	185 – 300 mm *	STO	40 x 20 mm	Paar · pair	5,8	602905
6007571	300 – 430 mm	STO	40 x 20 mm	Paar · pair	3,8	600738
6063201	300 – 430 mm **	STO	40 x 20 mm	Paar · pair	9,0	012524
6029075	185 – 215 mm***	ALO	72 x 25 mm	Paar · pair	3,1	602907
6029025	185 – 300 mm	ALO	72 x 25 mm	Paar · pair	3,3	602902
6029065	185 – 300 mm *	ALO	72 x 25 mm	Paar · pair	6,3	602906
6007581	300 – 430 mm	ALO	72 x 25 mm	Paar · pair	4,1	600745
6062711	300 – 430 mm **	ALO	72 x 25 mm	Paar · pair	8,8	606297

verstellbar / variable



* inkl. Zuganker / incl. tension anchor



** inkl. Zug- und Horizontalanker
incl. tension and horizontal anchor

*** 556 mm Abstand / Distance
(Standard: 552 mm)

Wandhalter.

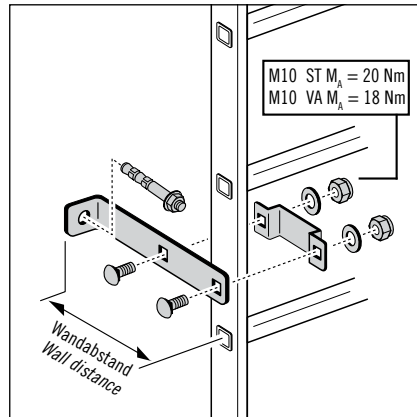
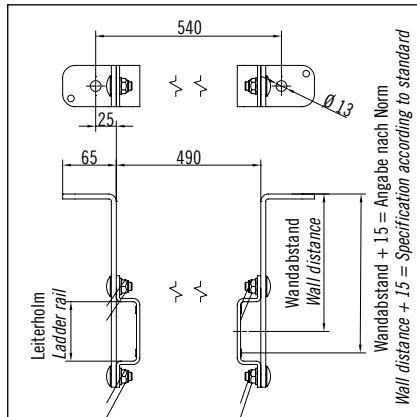
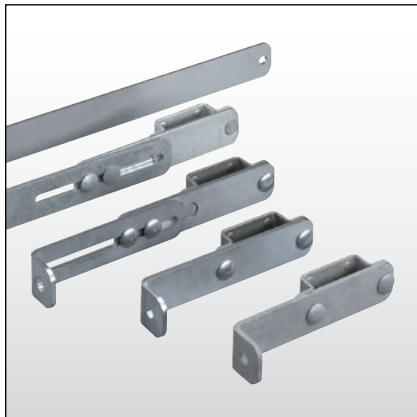
Wall brackets.

Material:

Edelstahl / Stainless steel 1.4301 / AISI 304

Oberfläche: gebeizt und passiviert

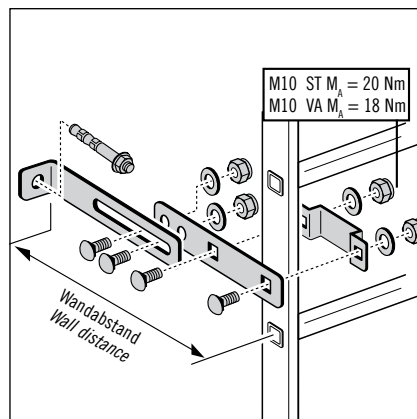
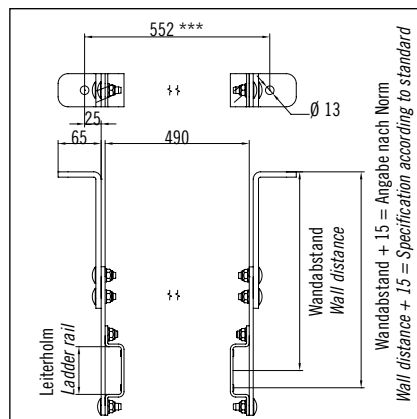
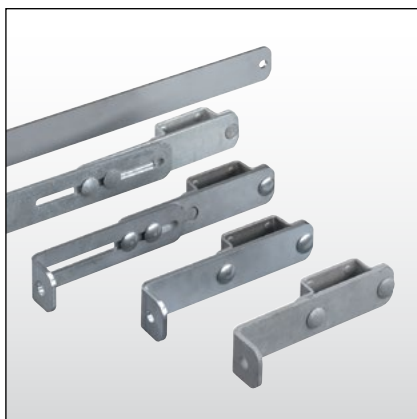
Surface: pickled and passivated



V2A

Artikel-Nr. Item no.	Wandabstand Wall distance	Für Leitertyp For ladder type	Für Leiterholm For ladder rail			 4007126 ...
6029081	185 mm	VAO	40 x 20 mm	Paar · pair	1,9	602908
6062281	215 mm	VAO	40 x 20 mm	Paar · pair	2,1	606211
6029041	185 mm	ALO	72 x 25 mm	Paar · pair	2,1	265746
6062261	215 mm	ALO	72 x 25 mm	Paar · pair	2,3	606204

starr
rigid



V2A

Artikel-Nr. Item no.	Wandabstand Wall distance	Für Leitertyp For ladder type	Für Leiterholm For ladder rail			 4007126 ...
6029171	185 – 215 mm ***	VAO	40 x 20 mm	Paar · pair	2,4	602917
6029191	185 – 300 mm	VAO	40 x 20 mm	Paar · pair	3,2	602919
6029035	185 – 300 mm *	VAO	40 x 20 mm	Paar · pair	5,8	602903
6007551	300 – 430 mm	VAO	40 x 20 mm	Paar · pair	3,8	600714
6063191	300 – 430 mm **	VAO	40 x 20 mm	Paar · pair	9,0	012548
6029181	185 – 215 mm ***	ALO	72 x 25 mm	Paar · pair	2,9	602918
6029015	185 – 300 mm	ALO	72 x 25 mm	Paar · pair	3,1	602901
6029045	185 – 300 mm *	ALO	72 x 25 mm	Paar · pair	6,4	602904
6007561	300 – 430 mm	ALO	72 x 25 mm	Paar · pair	4,3	600721
6062741	300 – 430 mm **	ALO	72 x 25 mm	Paar · pair	8,5	606303

verstellbar / variable



* inkl. Zuganker / incl. tension anchor



** inkl. Zug- und Horizontalanker
incl. tension and horizontal anchor

*** 556 mm Abstand / Distance
(Standard: 552 mm)

Wandhalter-Unterkonstruktion für WDVS (Wärmedämm-Verbundsystem).

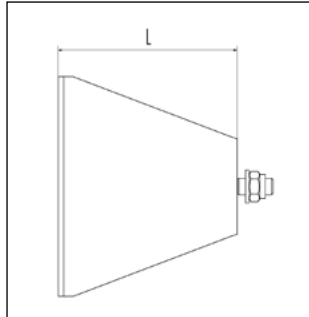
Wall brackets subconstruction for heat insulation composite system.

Material:

Edelstahl / *Stainless steel* 1.4301 / AISI 304

Oberfläche: gebeizt und passiviert

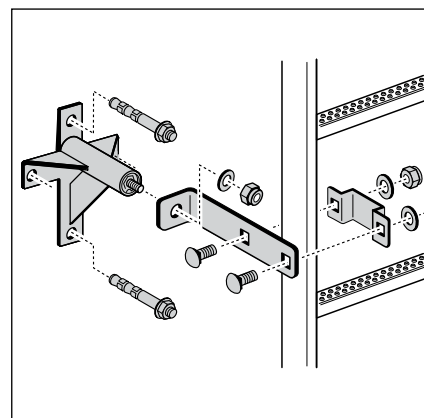
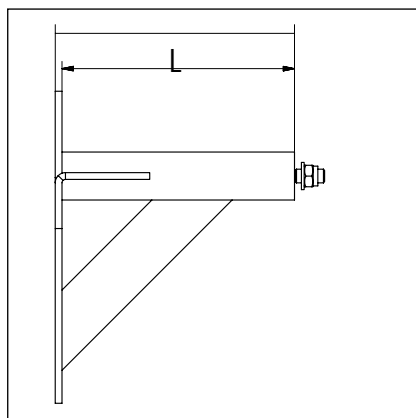
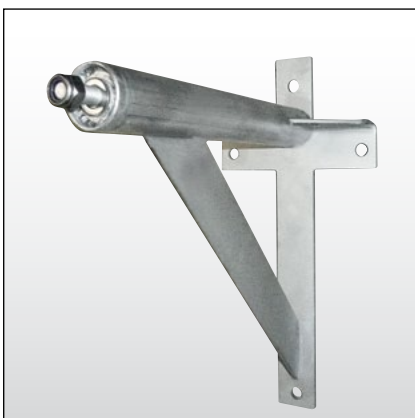
Surface: pickled and passivated



Wandhalter-Unterkonstruktion nur zu verwenden mit 185er Standard Wandhalter
Wall bracket substructure only to be used with 185 standard wall bracket

V2A

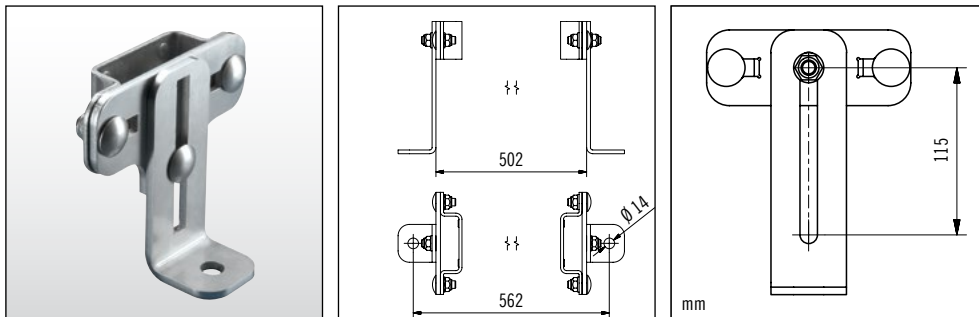
Artikel-Nr. <i>Item no.</i>	L	Stärke der Wärmedämmung <i>Thickness of the heat insulation</i>			 4007126 ...
6059135	130 mm	85 – 130 mm	Paar · pair	3,0	265968
6059175	170 mm	125 – 170 mm	Paar · pair	3,5	265975
6059215	210 mm	165 – 210 mm	Paar · pair	4,4	265982
6059255	250 mm	205 – 250 mm	Paar · pair	5,1	265999
6059295	290 mm	250 – 290 mm	Paar · pair	5,4	265401
6059335	330 mm	290 – 330 mm	Paar · pair	6,2	265418



Bodenbefestigungen.

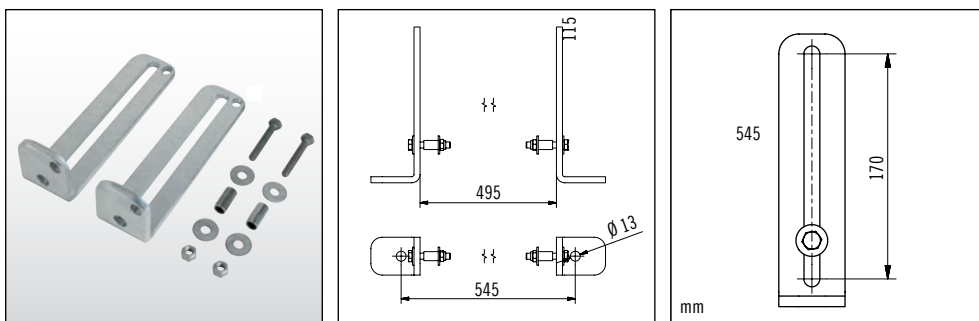
Base anchors.

1



Artikel-Nr. Item no.	Material Material	Für Leitertyp For ladder type	Für Leiterholm For ladder rail			 4007126 ...
6004781	Stahl feuerverzinkt Steel hot dip galvanized	STO	40 x 20 mm	Paar · pair	2,0	604057
6004771	V2A	VAO	40 x 20 mm	Paar · pair	2,1	604040
6004891	Stahl feuerverzinkt Steel hot dip galvanized	ALO, ALEO	72 x 25 mm	Paar · pair	2,1	604088
6004801	V2A	ALO, ALEO	72 x 25 mm	Paar · pair	2,1	604071

verstellbar
variable

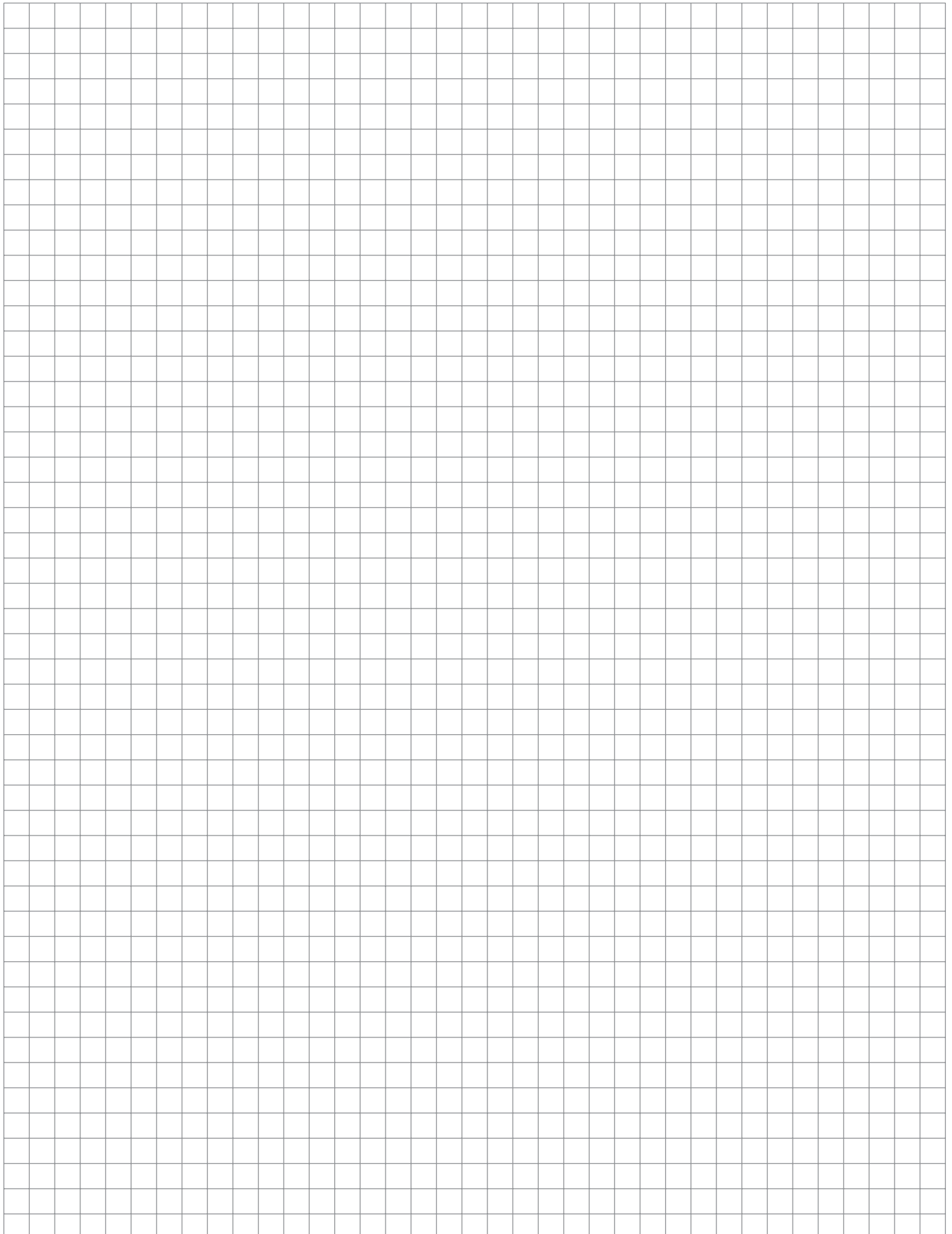


Artikel-Nr. Item no.	Material Material	Für Leitertyp For ladder type	Für Leiterholm For ladder rail			 4007126 ...
6009171	Stahl feuerverzinkt Steel hot dip galvanized	universal	universal	Paar · pair	1,2	012623
6004921	V2A	universal	universal	Paar · pair	1,2	012630

L-Winkel
L-bracket

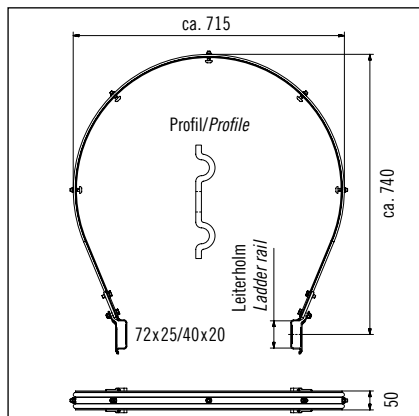
Notizen.

Notes.

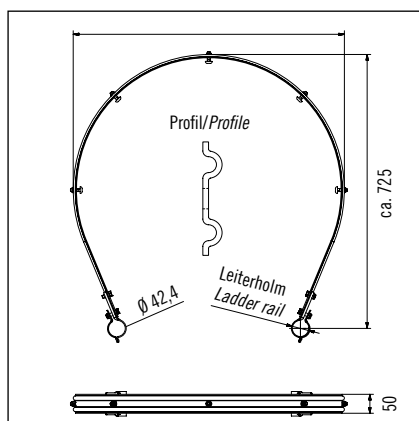


Rückenschutzbügel.

Rear safety guards.



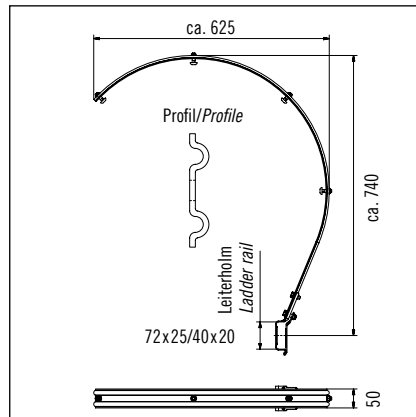
Artikel-Nr. Item no.	Material Material	Für Leitertyp For ladder type	Für Leiterholm For ladder rail			 4007126 ...
6005801	AL	ALM	72 x 25 mm	Stück · piece	1,3	604538
6005811	ST	STM	40 x 20 mm	Stück · piece	2,2	604545
6005821	V2A	VAM	40 x 20 mm	Stück · piece	2,2	604552



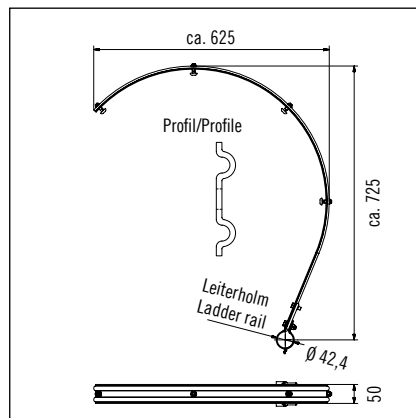
Artikel-Nr. Item no.	Material Material	Für Leitertyp For ladder type	Für Leiterholm For ladder rail			 4007126 ...
6064461	AL	ALM	Ø 42,4 mm	Stück · piece	1,5	013873
6007901	ST	STM	Ø 42,4 mm	Stück · piece	2,2	013897
6031781	V2A	VAM	Ø 42,4 mm	Stück · piece	2,0	013903

Rückenschutzbügel.

Rear safety guards.



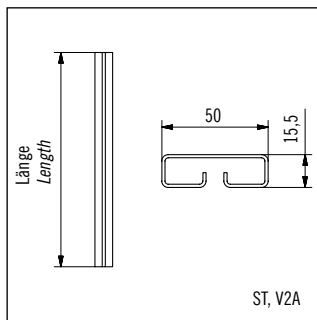
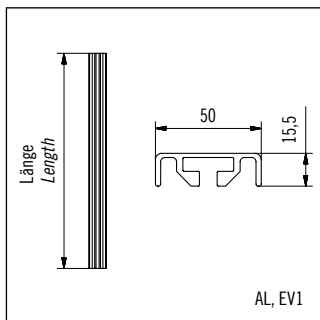
Artikel-Nr. Item no.	Material Material	Für Leitertyp For ladder type	Für Leiterholm For ladder rail			 4007126 ...
6006841	AL	ALM	72 x 25 mm	Stück · piece	1,0	600691
6006851	ST	STM	40 x 20 mm	Stück · piece	1,8	602602
6006861	V2A	VAM	40 x 20 mm	Stück · piece	1,8	602619



Artikel-Nr. Item no.	Material Material	Für Leitertyp For ladder type	Für Leiterholm For ladder rail			 4007126 ...
6004611	AL	ALM	Ø 42,4 mm	Stück · piece	1,1	013910
6004631	ST	STM	Ø 42,4 mm	Stück · piece	1,8	013934
6004641	V2A	VAM	Ø 42,4 mm	Stück · piece	1,8	013941

Rückenschutz-Senkrechtstäbe.

Rear safety vertical bars.



Artikel-Nr. Item no.	Material Material	Länge Length		 kg	 4007126 ...
6031351	AL	1450 mm	Stück · piece	1,2	013958
6029265	AL	1680 mm	Stück · piece	1,3	265647
6063561	AL	1960 mm	Stück · piece	1,6	013965
6063571	AL	2240 mm	Stück · piece	1,8	013972
6063581	AL	2520 mm	Stück · piece	2,0	013989
6063591	AL	2800 mm	Stück · piece	2,2	013996
6063601	AL	3080 mm	Stück · piece	2,4	014009
6063611	AL	3360 mm	Stück · piece	2,7	014016
6063621	AL	3640 mm	Stück · piece	2,9	014023
6063631	AL	3920 mm	Stück · piece	3,1	014030
6064001	AL	4200 mm	Stück · piece	3,3	014047




6031261	ST	1450 mm	Stück · piece	2,1	014160
6029325	ST	1680 mm	Stück · piece	2,6	265630
6031301	ST	1960 mm	Stück · piece	2,8	014177
6063981	ST	2240 mm	Stück · piece	3,2	014184
6063641	ST	2520 mm	Stück · piece	3,6	014191
6031291	ST	2800 mm	Stück · piece	4,0	014207
6031161	ST	3080 mm	Stück · piece	4,4	014214
6031281	ST	3360 mm	Stück · piece	4,8	014221
6031171	ST	3640 mm	Stück · piece	5,2	014238
6031181	ST	3920 mm	Stück · piece	5,6	031679
6031191	ST	4200 mm	Stück · piece	6,0	014245

6063791	V2A	1450 mm	Stück · piece	2,1	014252
6029385	V2A	1680 mm	Stück · piece	2,6	265654
6063801	V2A	1960 mm	Stück · piece	2,8	014269
6063811	V2A	2240 mm	Stück · piece	3,2	014276
6063821	V2A	2520 mm	Stück · piece	3,6	014283
6063831	V2A	2800 mm	Stück · piece	4,0	014290
6063841	V2A	3080 mm	Stück · piece	4,4	014306
6063851	V2A	3360 mm	Stück · piece	4,8	014313
6063861	V2A	3640 mm	Stück · piece	5,2	014320
6063871	V2A	3920 mm	Stück · piece	5,6	014337
6031631	V2A	4200 mm	Stück · piece	6,0	014344

Abdeckkappen für Rückenschutz-Senkrechtstäbe.

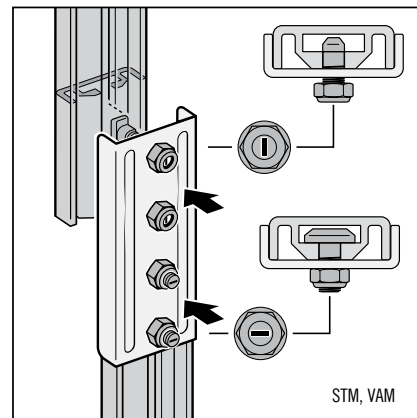
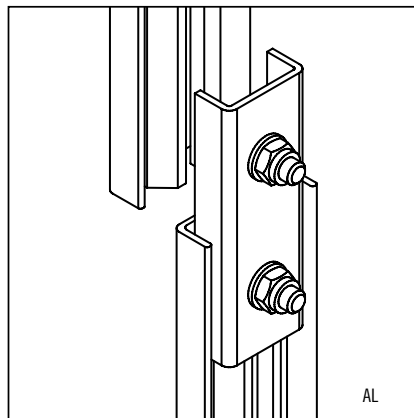
Caps for rear safety vertical bars.






Artikel-Nr. Item no.	Material Material	Inhalt Content	Profil Profile			 4007126 ...
6062831	PA6	5	universal	Stück · piece	0,1	014351

Verbinder für Rückenschutz-Senkrechtstäbe.

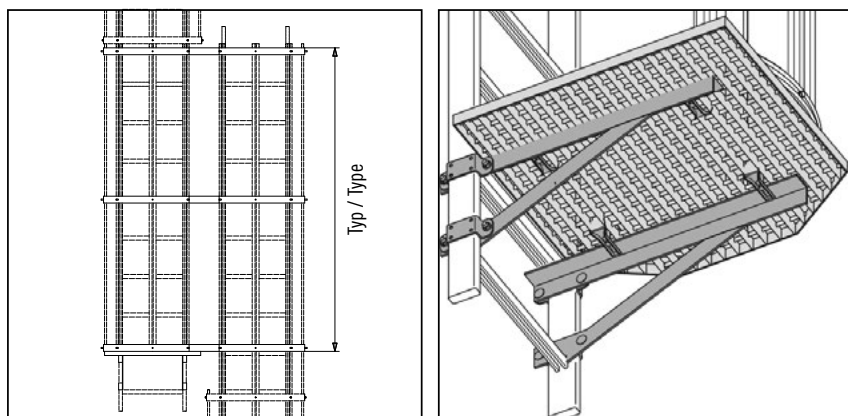
Connectors for rear safety vertical bars.



Artikel-Nr. Item no.	Material Material	Für Leitertyp For ladder type	Profil Profile			 4007126 ...
6005922	V2A	ALM	AL	Stück · piece	0,1	605542
6005911	ST	STM	ST	Stück · piece	1,2	605528
6005921	V2A	VAM	V2A	Stück · piece	0,2	605535

Umstiegs-Einheit.

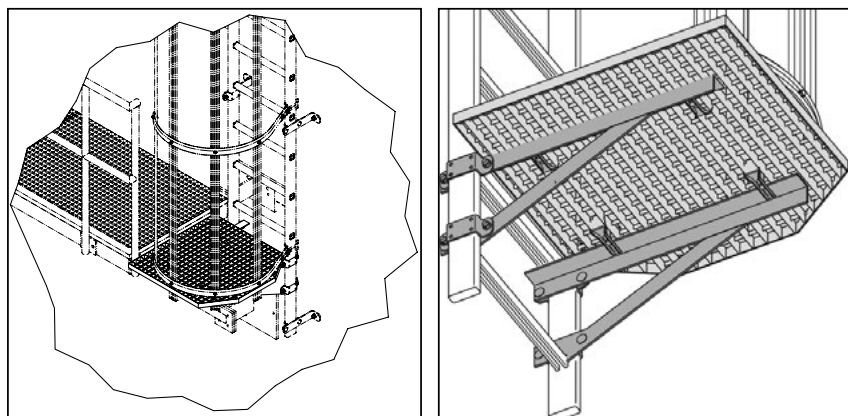
Crossing unit.



Artikel-Nr. Item no.	Material Material	Für Leitertyp For ladder type	Typ Type			 4007126 ...
6047011	AL	ALM	max. 2240	Stück · piece	14,5	014375
9645041	ST	STM	max. 2240	Stück · piece	28,0	014389
9644041	V2A	VAM	max. 2240	Stück · piece	28,0	014405

Abschluss-Podest.

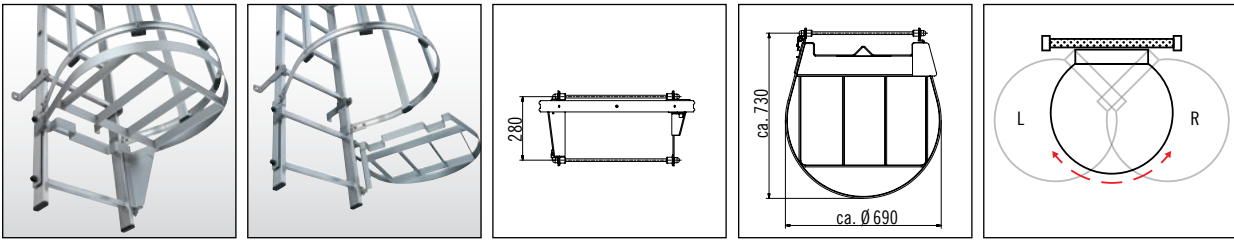
Closing-platform.



Artikel-Nr. Item no.	Material Material	Für Leitertyp For ladder type			 4007126 ...
6039901	AL	ALM	Stück · piece	9,7	014412
6039881	ST	STM	Stück · piece	22,0	014436
6039911	V2A	VAM	Stück · piece	22,0	014443

Schwenkverschluss.

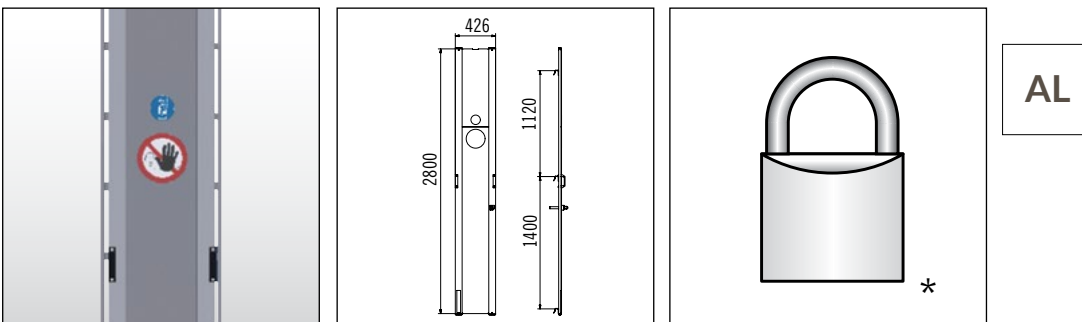
Swivel fastener.



Artikel-Nr. Item no.	Material Material	Geeignet für Suitable for	Typ Type			 4007126 ...
6063391	AL		L	Stück - piece	5,1	014450
6005111	AL		R	Stück - piece	5,1	014474
6063321	AL		L	Stück - piece	5,6	014481
6062881	AL		R	Stück - piece	5,6	014504

Zugangssicherungs-Platte.

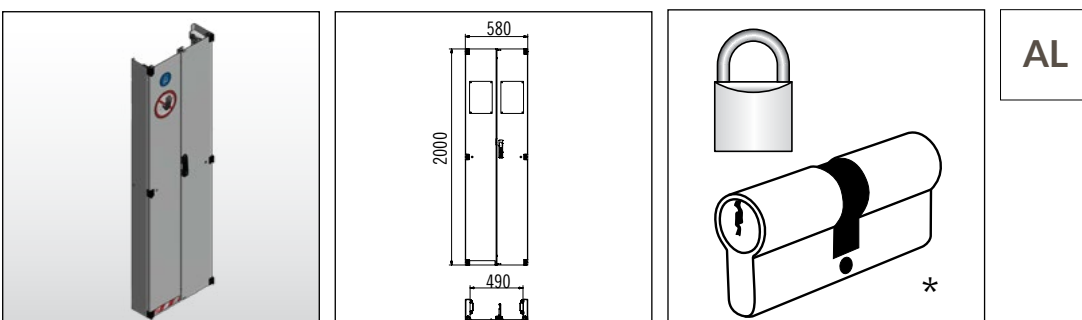
Access barrier plate.



Artikel-Nr. Item no.	Für Leiterbreite For ladder width	Für Leitersprosse For ladder rung	Für Sprossenabstand For rung spacing			 4007126 ...
6064201	490 mm	30 x 30 mm	280 mm	Stück - piece	12,0	013668

Leiter-Tür.

Ladder-door.



Artikel-Nr. Item no.	Für Leiterbreite For ladder width	Für Leitertyp For ladder type	Für Leiterholm For ladder rail			 4007126 ...
6069301	490 mm	ALO, ALEO	72 x 25 mm	Stück - piece	24,0	013675
6066751	490 mm	STO, VAO	40 x 20 mm	Stück - piece	24,0	009913

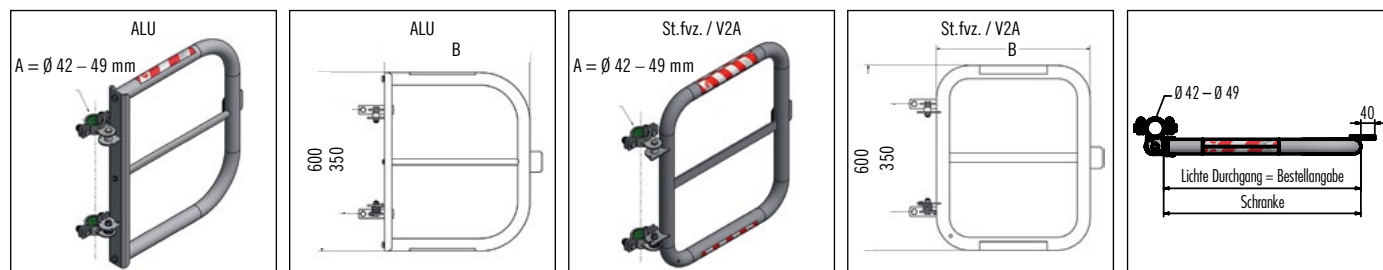
* nicht im Lieferumfang enthalten
not part of delivery

Schranken mit Knieleiste gemäß DIN EN ISO 14122-3:2016.

Barriers with knee rail according to DIN EN ISO 14122-3:2016.

Selbstschließend, Typ LI / RE

Self-closing, type LI / RE



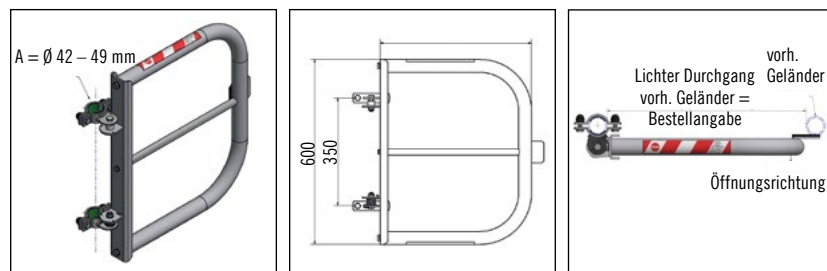
Artikel-Nr. Item no.	Material Material	A	B			 4007126 ...
6020681	AL	Ø = 42 - 49 mm	500 mm	Stück · piece	3,5	013194
6020671	ST	Ø = 42 - 49 mm	500 mm	Stück · piece	5,5	013422
6020661	V2A	Ø = 42 - 49 mm	500 mm	Stück · piece	7,1	013538

Universalschranke mit Knieleiste gemäß DIN EN ISO 14122-3:2016.

Universal barrier with knee rail according to DIN EN ISO 14122-3:2016.

Selbstschließend, Typ LI / RE

Self-closing, type LI / RE



Artikel-Nr. Item no.	Material Material	A	B			 4007126 ...
6020691	AL	Ø = 42 - 49 mm	525 - 1000 mm	Stück · piece	5,2	040459
6020641	V2A	Ø = 42 - 49 mm	525 - 1000 mm	Stück · piece	12,0	040466

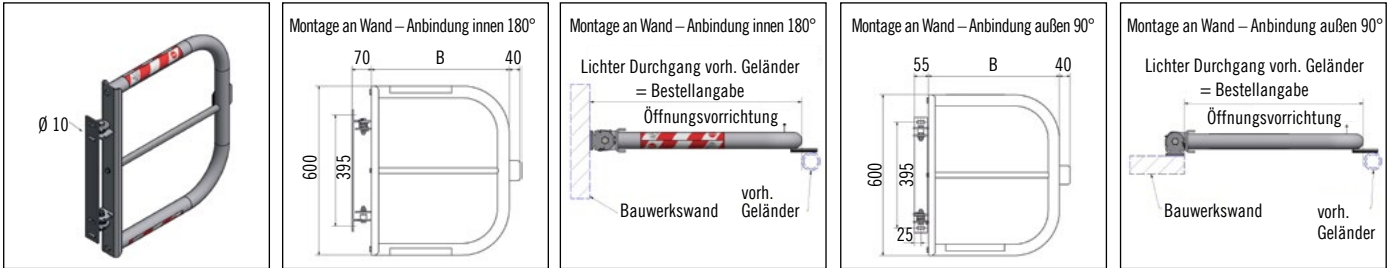
Schranken mit Knieleiste an Bauwerken

gemäß DIN EN ISO 14122-3:2016.

Barriers with knee rail on structures according to DIN EN ISO 14122-3:2016.

Selbstschließend, Typ LI / RE

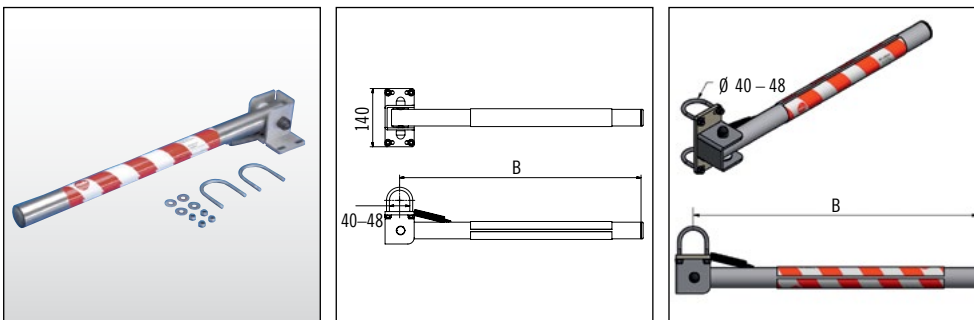
Self-closing, type LI / RE



Artikel-Nr. Item no.	Material Material	B			 4007126 ...
6020621	AL	500 – 1000 mm	Stück · piece	8,5	040411
6020631	V2A	500 – 1000 mm	Stück · piece	8,5	040428

Schranke, einfach.

Barrier.



Artikel-Nr. Item no.	Material Material	Für Leitertyp For ladder type	B			 4007126 ...
6001161	AL + ST	universal	575 mm	Stück · piece	1,7	600066
6005501	AL + ST	universal	800 mm	Stück · piece	1,9	013644
6005991	V2A	universal	575 mm	Stück · piece	1,7	605566
6035121	V2A	universal	800 mm	Stück · piece	1,9	013651



Dachgelder Leiterausstieg mit Fußleiste.

Roof railing ladder exit with baseboard.



- DE Steigleitern mit möglichen Absturzhöhen über 3 m müssen laut DIN EN ISO 14122-4, DIN 14094 und DIN 18799-3 mit Einrichtungen zum Schutz gegen Absturz ausgerüstet sein. Das seitliche Ausstiegsgeländer von HAILO Professional dient der Personensicherung beim Ein- und Ausstieg von Steigleitern auf eine Dachfläche und übertrifft die normativen Anforderungen von 1,50m je Seite ab Leiterachse. Die Befestigung mittels kunststoffummantelter Betongewichte ermöglicht eine durchdringungsfreie Montage ohne die Bildung von Wärmebrücken. Dank des modularen Systemaufbaus, sowie der leichten Aluminiumkonstruktion lässt sich die Montage in kürzester Zeit durchführen.



- GB According to DIN EN ISO 14122-4, DIN 14094 and DIN 18799-3, fixed ladders with possible fall heights above 3 m must be equipped with devices to protect against falls. The HAILO Professional side exit railing is used for personal safety when entering and exiting fixed ladders onto a roof surface and exceeds the normative requirements of 1.50m per side from the ladder axis. The fastening by means of plastic-coated concrete weights enables a penetration-free installation without the formation of thermal bridges. Thanks to the modular system structure, as well as the light aluminum construction, the assembly can be carried out in a very short time.

Artikel-Nr. Item no.	Material Material	Höhe Height	Ballastgewichte (kg /Stk.) Ballast weights (kg/pce.)		 4007126 ...
6058005	AL	1100 mm	12,5 kg	Stück · piece	265609
6029989	AL	1180 mm	12,5 kg	Stück · piece	265890

Dachgelder Leiterausstieg ohne Fußleiste.

Roof railing ladder exit without baseboard.





Artikel-Nr. Item no.	Material Material	Höhe Height	Ballastgewichte (kg /Stk.) Ballast weights (kg/pce.)		 4007126 ...
6028985	AL	1100 mm	12,5 kg	Stück · piece	265616
6029999	AL	1180 mm	12,5 kg	Stück · piece	265906

Ballastgewicht für Dachgeländer.

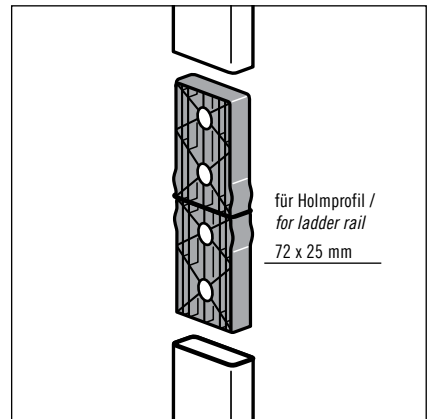
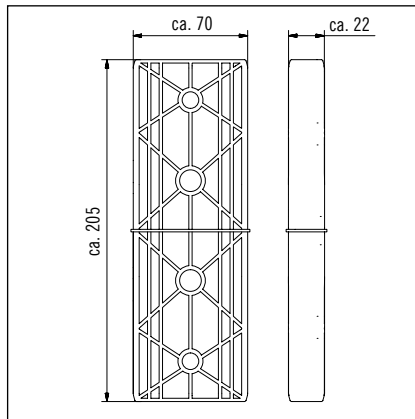
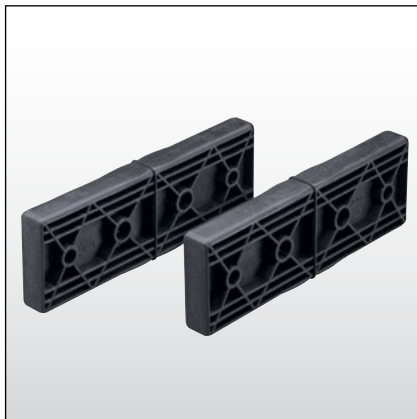
Ballast weight for roof railing.



Artikel-Nr. <i>Item no.</i>	Ballastgewichte (kg /Stk.) <i>Ballast weights (kg/pce.)</i>		 4007126 ...
6028975	12,5 kg	Stück · <i>piece</i>	265623

Leiterverbinder innen.

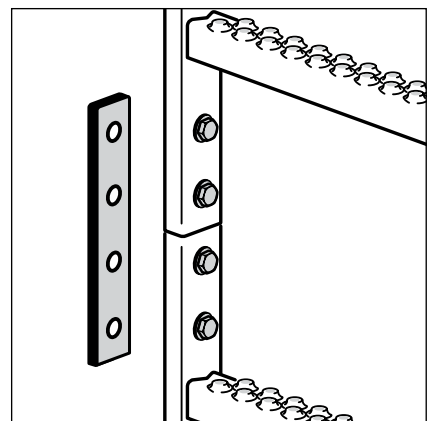
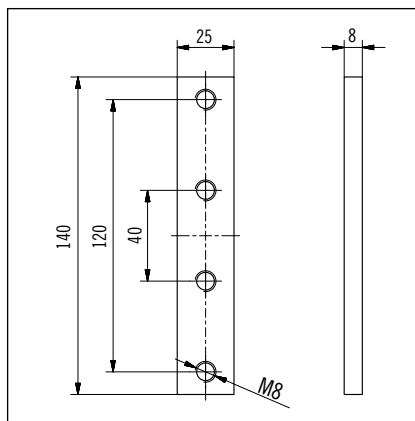
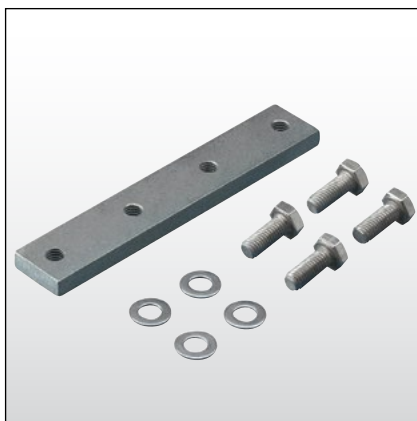
Inner ladder connectors.



PA6

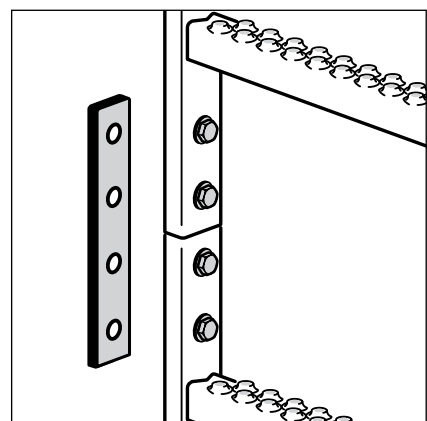
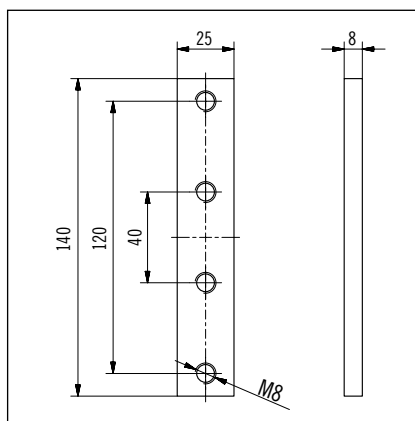
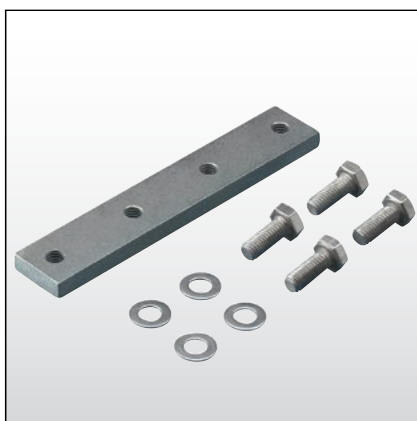
1

Artikel-Nr. Item no.	Für Leitertyp For ladder type	Für Leiterholm For ladder rail			
6006331	ALO	72 x 25 mm	Paar - piece	0,3	4007126 ... 600608



ST

Artikel-Nr. Item no.	Für Leitertyp For ladder type	Für Leiterholm For ladder rail			
9623321	STO	40 x 20 mm	Paar - piece	0,5	4007126 ... 12470

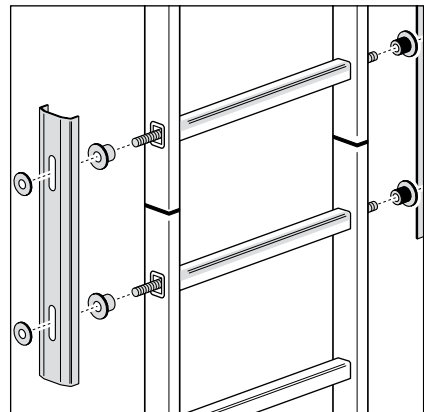
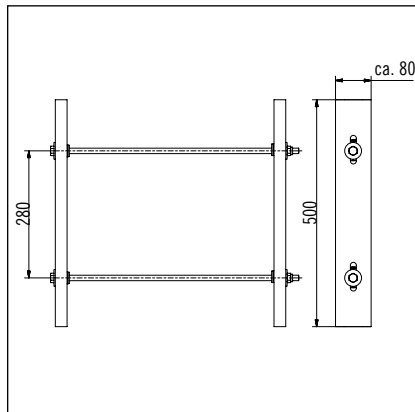


V2A

Artikel-Nr. Item no.	Für Leitertyp For ladder type	Für Leiterholm For ladder rail			
6005441	VAO	40 x 20 mm	Paar - piece	0,9	4007126 ... 12494

Leiterverbinder außen.

Outer ladder connectors.

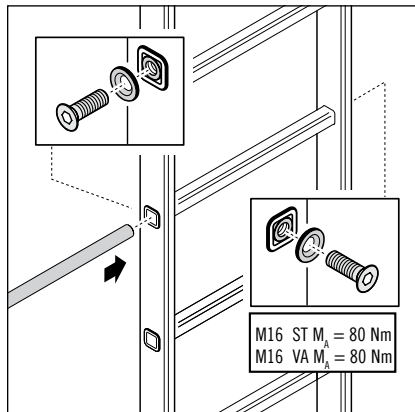
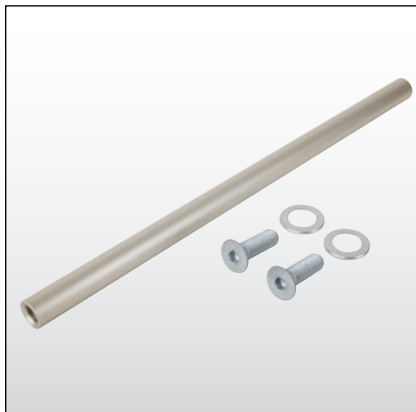


AL

Artikel-Nr. Item no.	Für Leitertyp For ladder type	Für Leiterholm For ladder rail			 4007126 ...
6006391	ALO 490	72 x 25 mm	Paar - pair	3,2	012432
6006381	ALO 420	72 x 25 mm	Paar - pair	3,1	012449

Sprossen-Reparaturset.

Rung repair set.

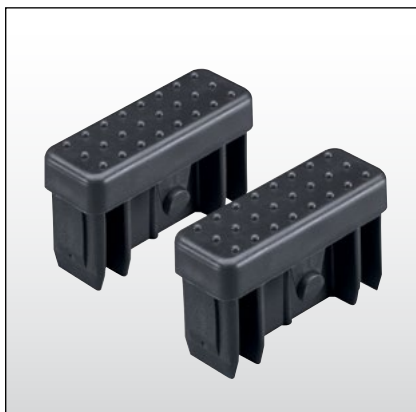


AL

Artikel-Nr. Item no.	Für Leitertyp For ladder type	Für Leiterholm For ladder rail			 4007126 ...
6012631	ALO 490	72 x 25 mm	Stück - piece	0,6	012456
6012621	ALO 420	72 x 25 mm	Stück - piece	0,5	012463

Leiterkappen.

Ladder caps.



PA6

Artikel-Nr. Item no.	Für Leitertyp For ladder type	Für Leiterholm For ladder rail			 4007126 ...
6001021	ALO	72 x 25 mm	Paar - pair	0,1	962331
6001011	STO, VAO	40 x 20 mm	Paar - pair	0,1	012487

Leiterfüße.

Ladder feet.



PA6

Artikel-Nr. Item no.	Für Leitertyp For ladder type	Für Leiterholm For ladder rail			 4007126 ...
6001051	ALO	72 x 25 mm	Paar - pair	0,1	012425
6001031	STO, VAO	40 x 20 mm	Paar - pair	0,1	012500

Austrittsverlängerungen.

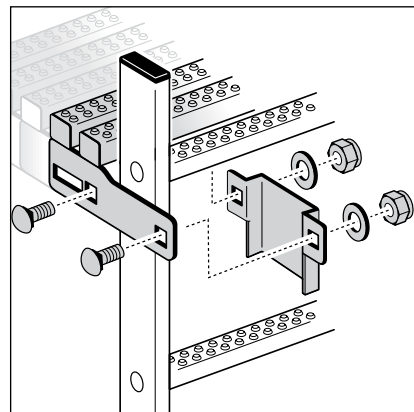
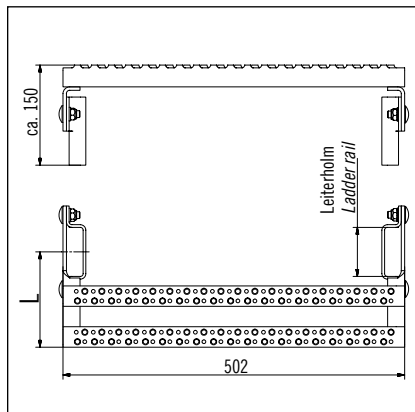
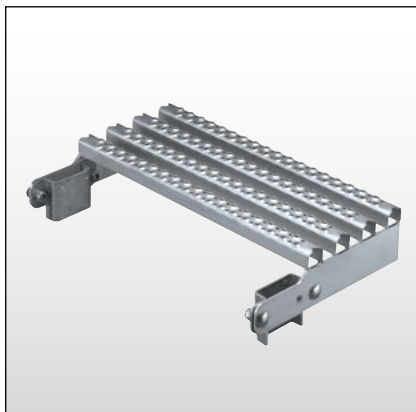
Exit extensions.

Material:

Stahl / Steel 1.0037/ASTM A36

Oberfläche: feuerverzinkt

Surface: hot dip galvanized



ST

Artikel-Nr. Item no.	L	Wandabstand Wall distance	Für Leitertyp For ladder type	Für Leiterholm For ladder rail			 4007126 ...
6007691	155 mm	155 – 225 mm	STO	40 x 20 mm	Stück · piece	3,3	600783
6007701	225 mm	225 – 300 mm	STO	40 x 20 mm	Stück · piece	4,5	600790
6007721	290 mm	290 – 365 mm	STO	40 x 20 mm	Stück · piece	5,5	600813
6009931	365 mm	365 – 440 mm	STO	40 x 20 mm	Stück · piece	6,6	601001
6003471	440 mm	440 – 515 mm	STO	40 x 20 mm	Stück · piece	7,6	012647
6007651	155 mm	155 – 225 mm	ALO	72 x 25 mm	Stück · piece	3,3	600752
6007661	225 mm	225 – 300 mm	ALO	72 x 25 mm	Stück · piece	4,5	600769
6007681	290 mm	290 – 365 mm	ALO	72 x 25 mm	Stück · piece	5,5	600776
6009941	365 mm	365 – 440 mm	ALO	72 x 25 mm	Stück · piece	6,6	601018
6011681	440 mm	440 – 515 mm	ALO	72 x 25 mm	Stück · piece	7,6	012654

Material:

Edelstahl / Stainless steel 1.4301 / AISI 304

Oberfläche: gebeizt und passiviert

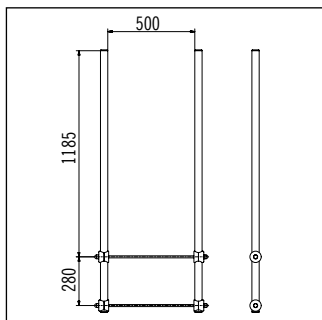
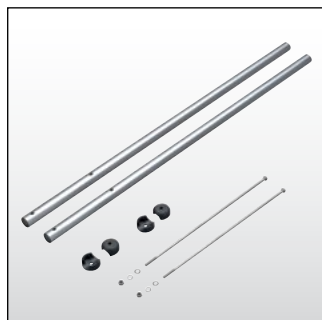
Surface: pickled and passivated

Artikel-Nr. Item no.	L	Wandabstand Wall distance	Für Leitertyp For ladder type	Für Leiterholm For ladder rail			 4007126 ...
6009951	155 mm	155 – 225 mm	VAO	40 x 20 mm	Stück · piece	3,3	601025
6009961	225 mm	225 – 300 mm	VAO	40 x 20 mm	Stück · piece	4,5	601032
6009971	290 mm	290 – 365 mm	VAO	40 x 20 mm	Stück · piece	5,5	601049
6009981	365 mm	365 – 440 mm	VAO	40 x 20 mm	Stück · piece	6,6	601056
6011671	440 mm	440 – 515 mm	VAO	40 x 20 mm	Stück · piece	7,6	012661
6009901	155 mm	155 – 225 mm	ALO	72 x 25 mm	Stück · piece	3,3	600974
6009911	225 mm	225 – 300 mm	ALO	72 x 25 mm	Stück · piece	4,5	600981
6007711	290 mm	290 – 365 mm	ALO	72 x 25 mm	Stück · piece	5,5	600806
6009921	365 mm	365 – 440 mm	ALO	72 x 25 mm	Stück · piece	6,6	600998
6011691	440 mm	440 – 515 mm	ALO	72 x 25 mm	Stück · piece	7,6	012678

V2A

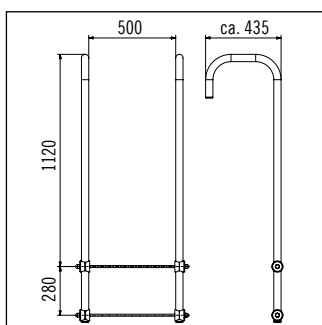
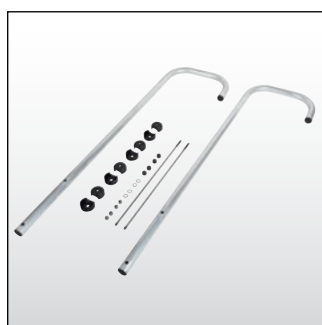
Ausstiegsholmbügel.

Exit rails.



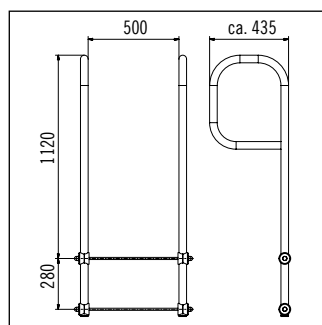
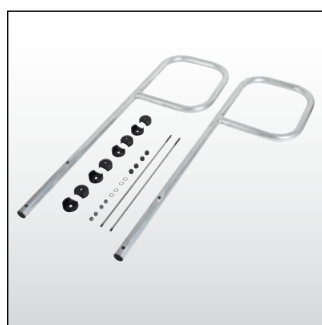
Artikel-Nr. Item no.	Material Material	Für Leitertyp For ladder type	Für Leiterholm For ladder rail			 4007126 ...
6006451	ST	STO	40 x 20 mm	Paar - pair	9,2	600639
6006461	V2A	VAO	40 x 20 mm	Paar - pair	9,6	600646
6029745	ST	ALO	72 x 25 mm	Paar - pair	9,2	265593
6029805	V2A	ALO	72 x 25 mm	Paar - pair	9,6	265555

AHB-G



Artikel-Nr. Item no.	Material Material	Für Leitertyp For ladder type	Für Leiterholm For ladder rail			 4007126 ...
9645011	ST	STO	40 x 20 mm	Paar - pair	11,5	964519
9644011	V2A	VAO	40 x 20 mm	Paar - pair	11,6	964410
6029715	ST	ALO	72 x 25 mm	Paar - pair	11,5	265586
6029815	V2A	ALO	72 x 25 mm	Paar - pair	11,6	265548

AHB-K

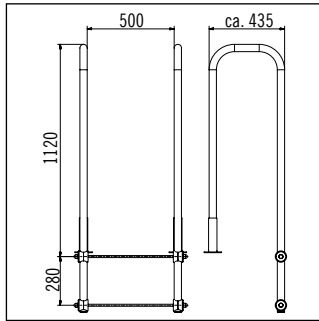


Artikel-Nr. Item no.	Material Material	Für Leitertyp For ladder type	Für Leiterholm For ladder rail			 4007126 ...
6064511	ST	STO	40 x 20 mm	Paar - pair	17,5	012708
6064501	V2A	VAO	40 x 20 mm	Paar - pair	17,1	012715
6029725	ST	ALO	72 x 25 mm	Paar - pair	17,5	265579
6029825	V2A	ALO	72 x 25 mm	Paar - pair	17,1	265531

AHB-P

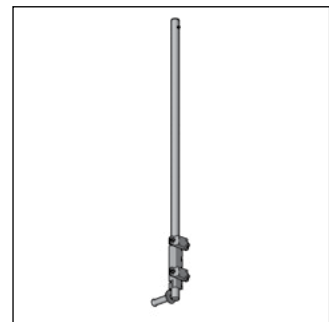
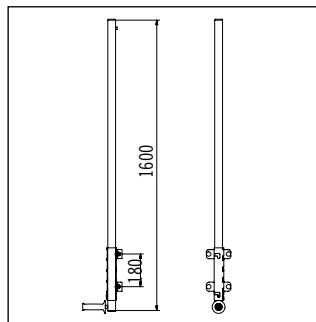
Ausstiegsholmbügel.

Exit rails.



Artikel-Nr. Item no.	Material Material	Für Leitertyp For ladder type	Für Leiterholm For ladder rail			 4007126 ...
6005721	ST	STO	40 x 20 mm	Paar - pair	17,0	603579
6005731	V2A	VAO	40 x 20 mm	Paar - pair	17,1	603586
6029735	ST	ALO	72 x 25 mm	Paar - pair	17,0	265562
6029835	V2A	ALO	72 x 25 mm	Paar - pair	17,1	265524

AHB-L



Artikel-Nr. Item no.	Typ Material	Für Leitertyp For ladder type	Für Leiterholm For ladder rail			 4007126 ...
6027181	L	ALO	72 x 25 mm	Stück - piece	4,0	012739
6027161	R	ALO	72 x 25 mm	Stück - piece	4,0	012722

AHB-V

ausziehbar
extensible

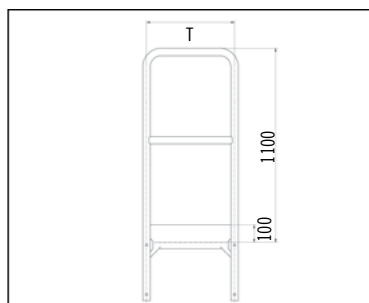
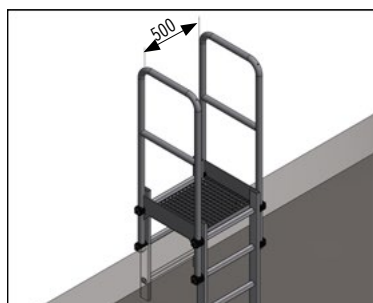
Überstiege.

Crossing platforms.

Material:
Stahl / Steel 1.0037/ASTM A36

Oberfläche: feuerverzinkt
Surface: hot dip galvanized

Rutschhemmung: R11
Slip resistance: R11



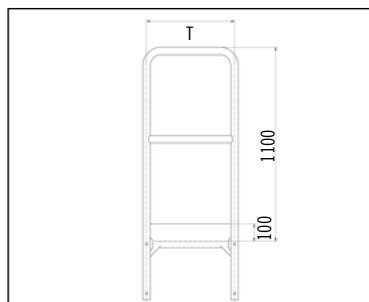
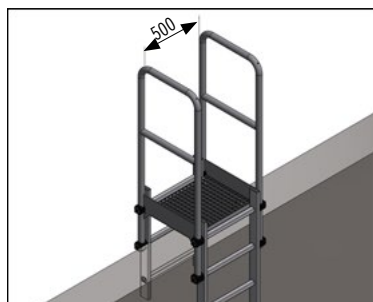
ST

Artikel-Nr. Item no.	T	Für Leitertyp For ladder type	Für Leiterholm For ladder rail			 4007126 ...
6015491	500 mm	STO	40 x 20 mm	Stück - piece	28,0	601506
6015791	750 mm	STO	40 x 20 mm	Stück - piece	34,0	601599
6015991	1000 mm	STO	40 x 20 mm	Stück - piece	41,0	601704
6016191	1200 mm	STO	40 x 20 mm	Stück - piece	46,0	601636
6031345	2500 mm	STO	40 x 20 mm	Stück - piece	49,0	265456
6015501	500 mm	ALO	72 x 25 mm	Stück - piece	28,0	601513
6015801	750 mm	ALO	72 x 25 mm	Stück - piece	34,0	601674
6016001	1000 mm	ALO	72 x 25 mm	Stück - piece	41,0	601605
6016201	1200 mm	ALO	72 x 25 mm	Stück - piece	46,0	601643
6031335	2500 mm	ALO	72 x 25 mm	Stück - piece	103,0	265463

Material:
Edelstahl / Stainless steel 1.4301 / AISI 304

Oberfläche: gebeizt und passiviert
Surface: pickled and passivated

Rutschhemmung: R11
Surface: R11

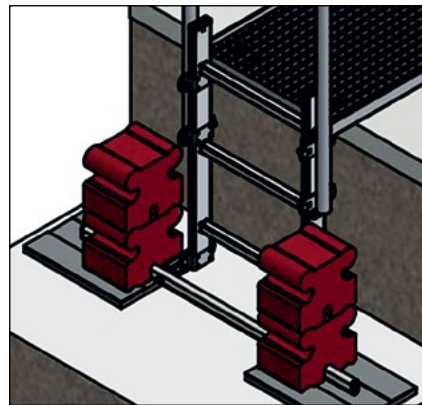
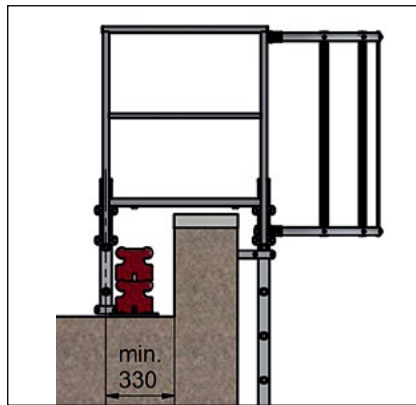
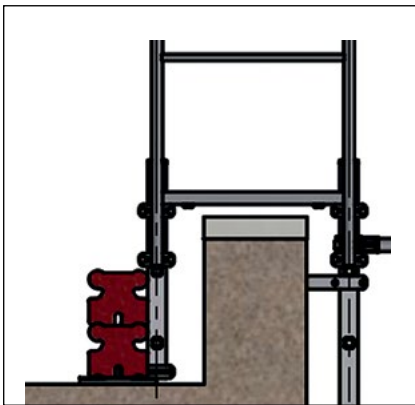
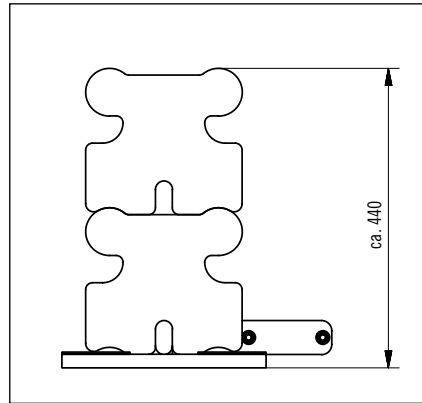
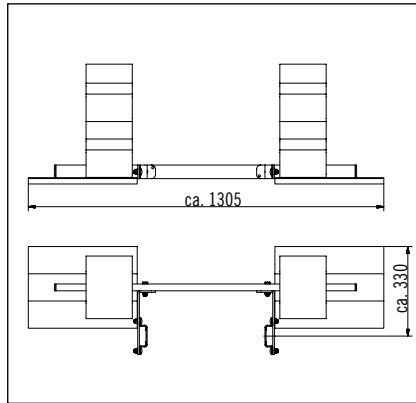





V2A

Artikel-Nr. Item no.	T	Für Leitertyp For ladder type	Für Leiterholm For ladder rail			 4007126 ...
6015511	500 mm	VAO	40 x 20 mm	Stück - piece	30,0	601520
6015811	750 mm	VAO	40 x 20 mm	Stück - piece	37,0	601681
6016011	1000 mm	VAO	40 x 20 mm	Stück - piece	43,0	601612
6016211	1200 mm	VAO	40 x 20 mm	Stück - piece	48,0	601650
6031365	2500 mm	VAO	40 x 20 mm	Stück - piece	84,0	265470
6015521	500 mm	ALO	72 x 25 mm	Stück - piece	30,0	601537
6015821	750 mm	ALO	72 x 25 mm	Stück - piece	37,0	601698
6016021	1000 mm	ALO	72 x 25 mm	Stück - piece	43,0	601629
6016221	1200 mm	ALO	72 x 25 mm	Stück - piece	48,0	601667
6031355	2500 mm	ALO	72 x 25 mm	Stück - piece	84,0	265487

Flachdach-Ballastgewicht.

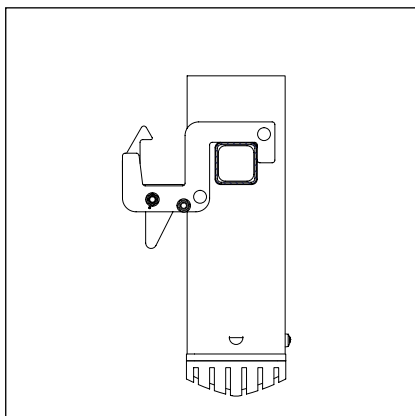
Ballast for flat roofs.



Artikel-Nr. Item no.	Für Leitertyp For ladder type	Für Leiterholm For ladder rail			 4007126 ...
6068281	STO, VA0	40 x 20 mm	Set - set	70,8	031624
6068301	ALO	72 x 25 mm	Set - set	70,8	031631

Schiebeleitern für ortsfeste Steigleitern.

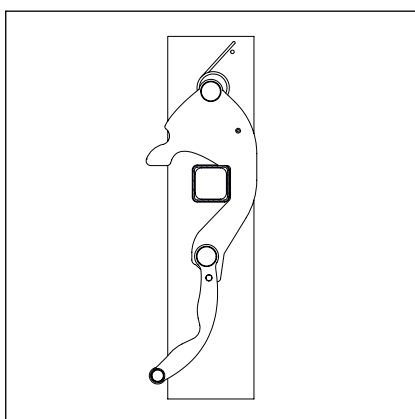
Sliding ladders for fixed vertical ladders.



Mit Rasthaken, zum Lösen von unten von Hand bei max. 2,2 m Höhe

Hand releasing at the bottom at a level of max. 2.2 m

Artikel-Nr. Item no.	Material Material	Für Leitertyp For ladder type	Für Leiterholm For ladder rail			 4007126 ...
6006961	AL	ALO 490	72 x 25 mm	Stück · piece	7,0	013682
6014691	AL	STO/VAO 490	40 x 20 mm	Stück · piece	7,0	013705



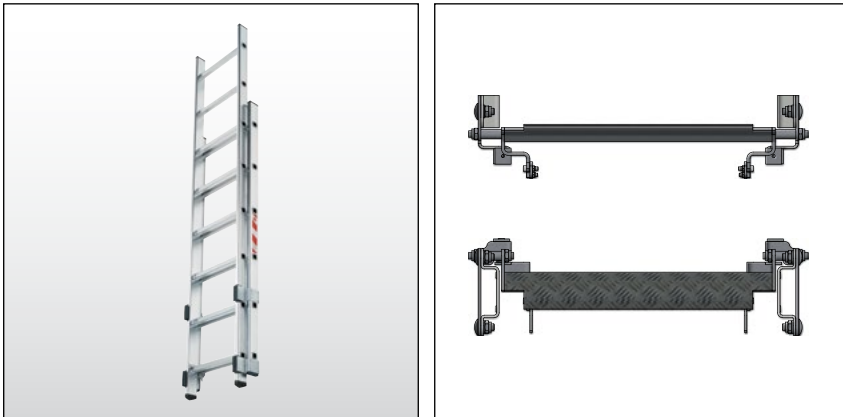
Mit Pendelrasthaken, zum Lösen von unten mit Stange bei max. 3,0 m Höhe

Releasing at the bottom by a bar at a level of max. 3.0 m

Artikel-Nr. Item no.	Material Material	Für Leitertyp For ladder type	Für Leiterholm For ladder rail			 4007126 ...
6046341	AL	ALO 490	72 x 25 mm	Stück · piece	9,1	013729
6027121	AL	STO/VAO 490	40 x 20 mm	Stück · piece	9,1	013743




Schiebeleitern für ortsfeste Steigleitern.

Sliding ladders for fixed vertical ladders.






Mit Trittauslöser, zum Lösen von oben bei max. 3,0 m Höhe

Releasing at the top by a step trigger at a level of max. 3.0 m

Artikel-Nr. Item no.	Material Material	Für Leitertyp For ladder type	Für Leiterholm For ladder rail			 4007126 ...
6046371	AL	ALO 490	72 x 25 mm	Stück · piece	11,0	013767
6046381	AL	STO/VAO 490	40 x 20 mm	Stück · piece	11,0	013781

Seilzug

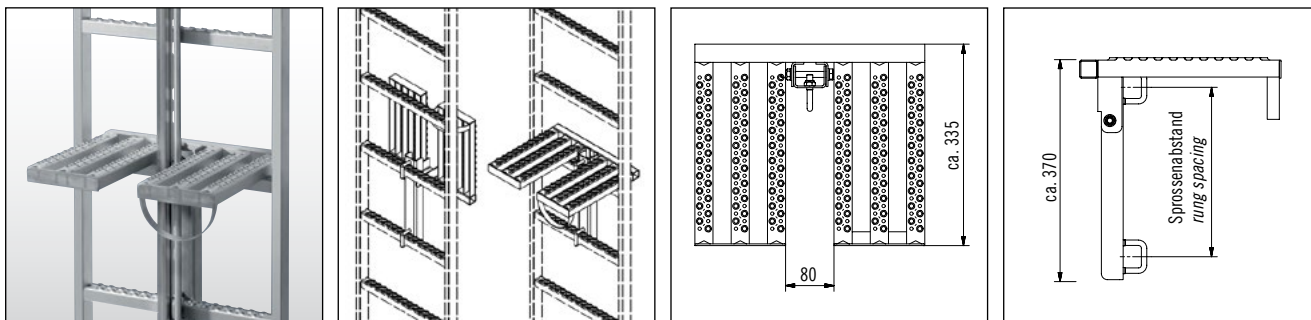
Linkage

Artikel-Nr. Item no.	Länge Length	Für Leiterholm For ladder rail			 4007126 ...
6029141	6 m	40 x 20 mm	Stück · piece	0,5	013804
6027271	6 m	72 x 25 mm	Stück · piece	0,5	010506

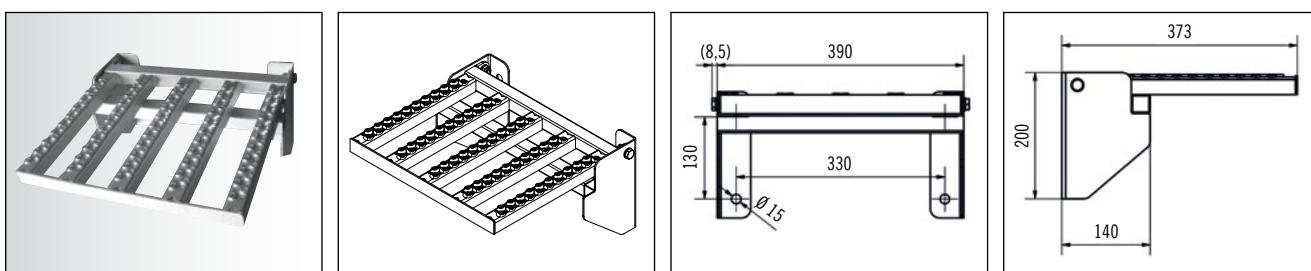
Klappbare Ruhepodeste.

Foldable resting platforms.

zweiteilig
double



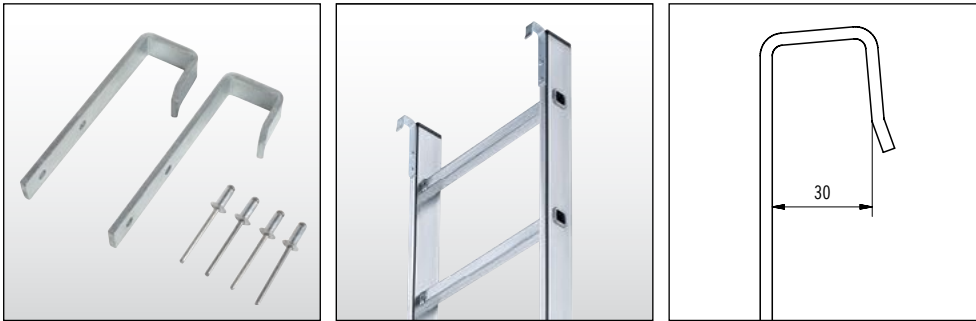
Artikel-Nr. Item no.	Material Material	Für Leitersprosse For ladder rung	Für Sprossenabstand For rung spacing			 4007126 ...
6007961	AL	30 x 30 x min. 400 mm	280 mm	Stück - piece	3,7	013842
9625051	ST	30 x 30 x min. 400 mm	280 mm	Stück - piece	4,3	013859
9625021	VA	30 x 30 x min. 400 mm	280 mm	Stück - piece	4,3	034403



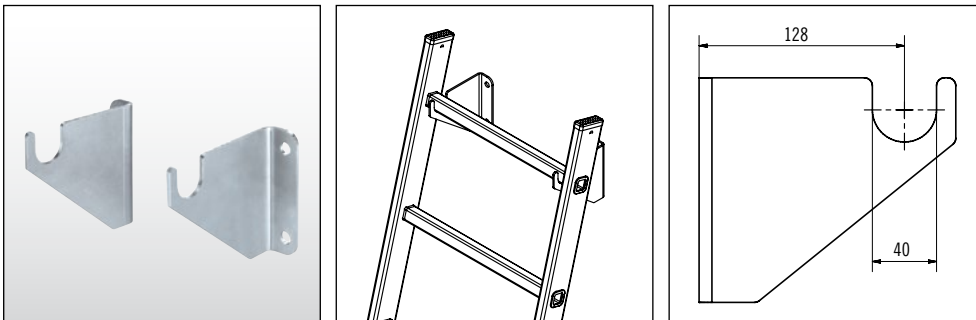
Artikel-Nr. Item no.	Material Material	Einteilige Ausführung One-piece version	Abmessung (LxBxH) Dimensions (LxWxH)	Belastbarkeit Load capacity			 4007126
9639041	1.4301/AISI 304	Wandmontage - Wall mounting	390 x 373 x 200 mm	max. 150 kg	Stück - piece	5,3	034427

Leiterhaken.

Ladder hooks.



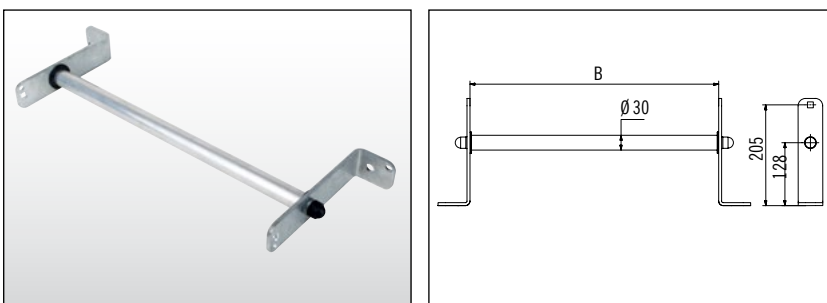
Artikel-Nr. Item no.	Material Material	Typ Type			 4007126 ...
6014151	ST	B	Paar - pair	0,3	601452
6014141	V2A	B	Paar - pair	0,3	601545



Artikel-Nr. Item no.	Material Material	Typ Type			 4007126 ...
9696601	ST	universal	Paar - pair	0,5	969606
9696621	V2A	universal	Paar - pair	0,7	969620

Einhängebügel.

Rails for hook ladders.



Artikel-Nr. Item no.	Material Material	B			 4007126 ...
6027841	ST	505 mm	Stück - piece	2,8	014689
6062891	ST	430 mm	Stück - piece	2,1	014696
6066871	V2A	505 mm	Stück - piece	2,9	014702

Podeste.

Platforms.

Ob für Arbeiten in der Höhe oder Tiefe, für Flucht- und Rettungswege an Einrichtungen oder zur Überwindung von Hindernissen in industriellen Anlagen – HAILO Professional hat die passenden stationären und mobilen Lösungen parat. Standardausführungen für fast jeden Bedarf werden auf Wunsch ergänzt durch Sonderbaulösungen.

Whether jobs at height or at depth, for escape and emergency routes in installations or for negotiating obstacles in industrial facilities, HAILO Professional can supply suitable stationary and mobile solutions. Standard designs for virtually any requirement are complemented by special construction solutions on request.



Podeste.

Platforms.

Material:

Stahl / Steel 1.0037/ASTM A36

Oberfläche: feuerverzinkt

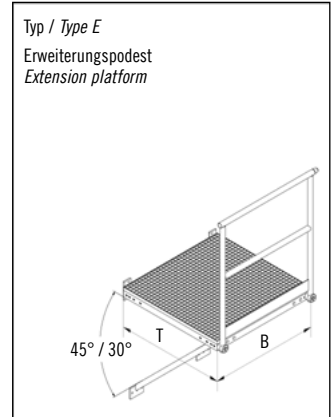
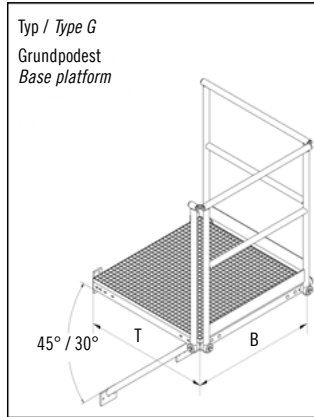
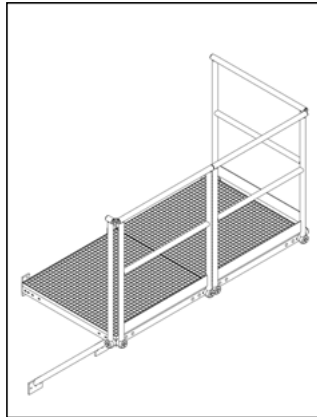
Surface: hot dip galvanized

Rutschhemmung: R11

Slip resistance: R11

max. Belastbarkeit: 5 kN/m²

Max. load: 5 kN/m²



Artikel-Nr. Item no.	Typ Type	B	T			 4007126 ...
9646301	G 45°	1000 mm	1000 mm	Stück · piece	84,0	963604
9646311	G 45°	1000 mm	800 mm	Stück · piece	74,0	963611
9646321	G 45°	800 mm	1000 mm	Stück · piece	59,0	963628
9646331	G 45°	800 mm	800 mm	Stück · piece	51,0	963635
9646341	G 45°	600 mm	1000 mm	Stück · piece	59,0	963642
9646351	G 45°	600 mm	800 mm	Stück · piece	44,0	963659



9646601	E 45°	1000 mm	1000 mm	Stück · piece	67,0	966605
9646611	E 45°	1000 mm	800 mm	Stück · piece	58,0	966612
9646621	E 45°	800 mm	1000 mm	Stück · piece	58,0	966629
9646631	E 45°	800 mm	800 mm	Stück · piece	50,0	966636
9646641	E 45°	600 mm	1000 mm	Stück · piece	49,0	966643
9646651	E 45°	600 mm	800 mm	Stück · piece	44,0	966650

9646361	G 30°	1000 mm	1000 mm	Stück · piece	84,0	963666
9646371	G 30°	1000 mm	800 mm	Stück · piece	74,0	963673
9646381	G 30°	800 mm	1000 mm	Stück · piece	59,0	963680
9646391	G 30°	800 mm	800 mm	Stück · piece	51,0	963697

9646661	E 30°	1000 mm	1000 mm	Stück · piece	67,0	966667
9646671	E 30°	1000 mm	800 mm	Stück · piece	58,0	966674
9646681	E 30°	800 mm	1000 mm	Stück · piece	58,0	966681
9646691	E 30°	800 mm	800 mm	Stück · piece	50,0	966698
9646701	E 30°	600 mm	1000 mm	Stück · piece	49,0	967602
9646711	E 30°	600 mm	800 mm	Stück · piece	44,0	967619

Podeste.

Platforms.

Material:

Edelstahl / *Stainless steel* 1.4301 / AISI 304

Oberfläche: gebeizt und passiviert

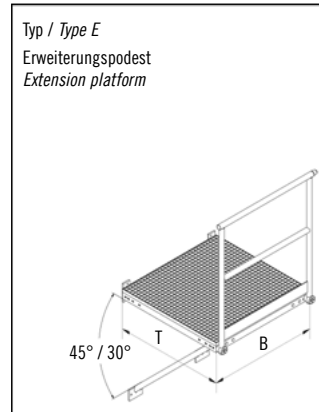
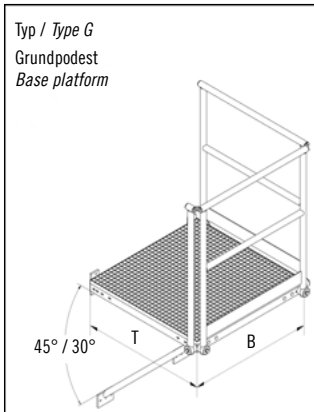
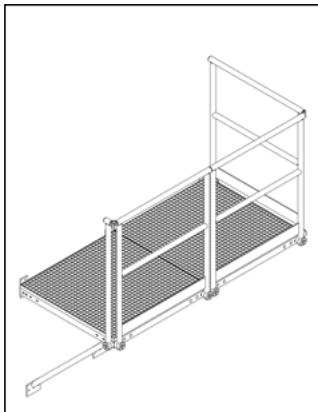
Surface: pickled and passivated

Rutschhemmung: R11

Slip resistance: R11

max. Belastbarkeit: 5 kN/m²

Max. load: 5 kN/m²



Artikel-Nr. Item no.	Typ Type	B	T			 4007126 ...
9646201	G 45°	1000 mm	1000 mm	Stück · piece	84,0	962607
9646211	G 45°	1000 mm	800 mm	Stück · piece	74,0	962614
9646221	G 45°	800 mm	1000 mm	Stück · piece	59,0	962621
9646231	G 45°	800 mm	800 mm	Stück · piece	50,0	962638
9646241	G 45°	600 mm	1000 mm	Stück · piece	49,0	962645
9646251	G 45°	600 mm	800 mm	Stück · piece	44,0	962652

V2A

9646501	E 45°	1000 mm	1000 mm	Stück · piece	67,0	965608
9646511	E 45°	1000 mm	800 mm	Stück · piece	67,0	965615
9646521	E 45°	800 mm	1000 mm	Stück · piece	76,0	965622
9646531	E 45°	800 mm	800 mm	Stück · piece	50,0	965639
9646541	E 45°	600 mm	1000 mm	Stück · piece	49,0	965646
9646551	E 45°	600 mm	800 mm	Stück · piece	44,0	965653

Überstiege & Plattformtreppen.

Bridging steps & platform stairs.

Höchste Sicherheit und Komfort beim Arbeiten mit Überstiegen, Plattformtreppen und Treppenleitern von HAILO Professional.

Höhergelegene Arbeitsplätze, Maschinen, Fahrzeuge, Lagerplätze, Ausgänge und Fluchtwege müssen in Industrie und Handwerk stets sicher erreichbar sein, ob ortsfest oder mobil. Treppen sind meist die richtige Wahl für die unterschiedlichsten Anforderungen.

Maximum safety and convenience when working with bridging steps, platform steps and stair ladders from HAILO Professional.

Workstations, machines, vehicles, storage areas, exits and escape routes at heights must always be safely accessible in industry and trade, whether stationary or mobile. Stairs are usually the right choice for a wide variety of requirements.



Treppen kommen im Innen- sowie Außenbereich zum Einsatz. Dabei spielen neben der Sicherheit auch Stabilität und Flexibilität eine große Rolle. Unterschiedliche bauliche Gegebenheiten erfordern individuelle Lösungen. Ob Standard-Treppe, mit Plattform, fahrbar, als Überstieg oder mobile Plattformtreppe – jede Steiglösung hat ihre individuellen Vorteile für den Anwender und erfüllt zeitgleich die Anforderungen der DIN ISO 14122 / EN 131-7. Überstiege und Plattformtreppen von HAILO Professional sind aus leichtem und stabilem Aluminium gefertigt und somit korrosionsgeschützt. Für den Außeneinsatz kommen optional erhältliche Varianten mit Edelstahlteilen zum Einsatz.

Um für jeden Einsatzbereich und Verwendungszweck die optimale Produktlösung zu bieten, führen wir Überstiege und Plattformtreppen mit unterschiedlichen Neigungswinkeln, Stufenbreiten und Stufenanzahlen.

Die Auswahl reicht von kleinen Modellen mit drei Trittstufen, bis hin zu Treppen mit zehn Stufen und einer entsprechenden Arbeitshöhe. Aus Sicherheitsgründen befindet sich in der Regel beidseitig der Treppe und der Plattform ein stabiles umlaufendes Geländer.

Für weitere Bedarfe bietet HAILO Professional Sonderlösungen genau nach den Wünschen des Anwenders an.

Stairs are used both indoors and outdoors. In addition to safety, stability and flexibility also play a major role. Different structural conditions require individual solutions. Whether standard stairs, with a platform, mobile, as a bridging stair or mobile platform stairs - each stair solution has its individual advantages for the user and also meets the requirements of DIN ISO 14122 / EN 131-7. HAILO Professional bridging stairs and platform stairs are made of light and stable aluminum and are therefore corrosion-resistant. Optional variants with stainless steel parts are available for outdoor use.

In order to offer the optimum product solution for every application and purpose, we offer bridging steps and platform stairs with different angles of inclination, step widths and numbers of steps.

The selection ranges from small models with three steps to stairs with ten steps and a corresponding working height. For safety reasons, there is usually a sturdy guardrail on both sides of the stairs and the platform.

For other requirements, HAILO Professional offers special solutions tailored precisely to the user's wishes.

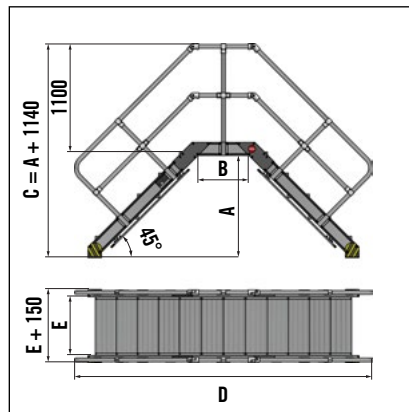
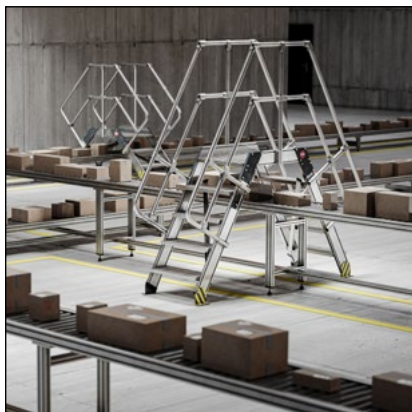


Überstiege, Alu, stationär, Neigung 45°.

Bridging steps, aluminum, fixed, inclination 45°.

Material:

Aluminium AlMg3 / AlMgSi 0,5



AL

Stufenbreite (E) 600 mm, Stufentiefe 225 mm, Plattformlänge 900 mm, Geländer einseitig
 Step width (E) 600 mm, step depth 225 mm, platform length 900 mm, one-sided handrail

Artikel-Nr. Item no.	Produktcode Product code		Lichte Höhe Clearance height A (mm)	Lichte Tiefe Podest Clear depth platform B (mm)	Gesamt Höhe Total height C (mm)	Gesamt Tiefe Total depth D (mm)		 4007126 ...
6067101	ÜS-S-600-45-3-45-3-P2-GE-GE-I	3	610	520	1750	2065	44	262509
6067111	ÜS-S-600-45-4-45-4-P2-GE-GE-I	4	825	520	1965	2605	57	262516
6067121	ÜS-S-600-45-5-45-5-P2-GE-GE-I	5	1040	520	2180	3065	65	262523
6067131	ÜS-S-600-45-6-45-6-P2-GE-GE-I	6	1255	520	2395	3495	73	262530
6067141	ÜS-S-600-45-7-45-7-P2-GE-GE-I	7	1470	520	2610	3925	83	262547
6067151	ÜS-S-600-45-8-45-8-P2-GE-GE-I	8	1685	520	2825	4355	91	262554
6067161	ÜS-S-600-45-9-45-9-P2-GE-GE-I	9	1900	520	3040	4785	99	262561
6067171	ÜS-S-600-45-10-45-10-P2-GE-GE-I	10	2115	520	3255	5215	107	262578

Stufenbreite (E) 800 mm, Stufentiefe 225 mm, Plattformlänge 900 mm, Geländer einseitig
 Step width (E) 800 mm, step depth 225 mm, platform length 900 mm, one-sided handrail

Artikel-Nr. Item no.	Produktcode Product code		Lichte Höhe Clearance height A (mm)	Lichte Tiefe Podest Clear depth platform B (mm)	Gesamt Höhe Total height C (mm)	Gesamt Tiefe Total depth D (mm)		 4007126 ...
6067181	ÜS-S-800-45-3-45-3-P2-GE-GE-I	3	610	520	1750	2065	48	263261
6067191	ÜS-S-800-45-4-45-4-P2-GE-GE-I	4	825	520	1965	2605	62	263278
6067201	ÜS-S-800-45-5-45-5-P2-GE-GE-I	5	1040	520	2180	3065	71	263285
6067211	ÜS-S-800-45-6-45-6-P2-GE-GE-I	6	1255	520	2395	3495	80	263292
6067221	ÜS-S-800-45-7-45-7-P2-GE-GE-I	7	1470	520	2610	3925	90	263902
6067231	ÜS-S-800-45-8-45-8-P2-GE-GE-I	8	1685	520	2825	4355	99	263919
6067241	ÜS-S-800-45-9-45-9-P2-GE-GE-I	9	1900	520	3040	4785	108	263926
6067251	ÜS-S-800-45-10-45-10-P2-GE-GE-I	10	2115	520	3255	5215	118	263933

Überstiege, Alu, stationär, Neigung 45°.

Bridging steps, aluminum, fixed, inclination 45°.

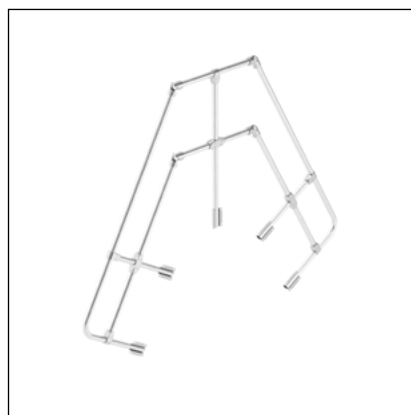
Stufenbreite (E) 1000 mm, Stufentiefe 225 mm, Plattformlänge 900 mm, Geländer einseitig

Step width (E) 1000 mm, step depth 225 mm, platform length 900 mm, one-sided handrail

Artikel-Nr. Item no.	Produktcode Product code		Lichte Höhe Clearance height A (mm)	Lichte Tiefe Podest Clear depth platform B (mm)	Gesamt Höhe Total height C (mm)	Gesamt Tiefe Total depth D (mm)		 4007126 ...
6067261	ÜS-S-1000-45-3-45-3-P2-GE-GE-I	3	610	520	1750	2065	52	264626
6067271	ÜS-S-1000-45-4-45-4-P2-GE-GE-I	4	825	520	1965	2605	66	264633
6067281	ÜS-S-1000-45-5-45-5-P2-GE-GE-I	5	1040	520	2180	3065	76	264640
6067291	ÜS-S-1000-45-6-45-6-P2-GE-GE-I	6	1255	520	2395	3495	86	264657
6067301	ÜS-S-1000-45-7-45-7-P2-GE-GE-I	7	1470	520	2610	3925	97	264664
6067311	ÜS-S-1000-45-8-45-8-P2-GE-GE-I	8	1685	520	2825	4355	108	264671
6067321	ÜS-S-1000-45-9-45-9-P2-GE-GE-I	9	1900	520	3040	4785	118	264688
6067331	ÜS-S-1000-45-10-45-10-P2-GE-GE-I	10	2115	520	3255	5215	128	264695

Zusätzlicher Handlauf für Überstiege, Neigung 45°.

Additional handrail for bridging steps, inclination 45°.



AL

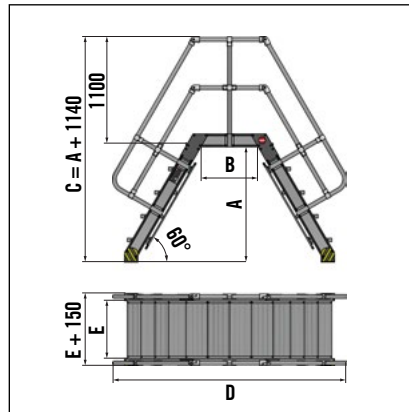
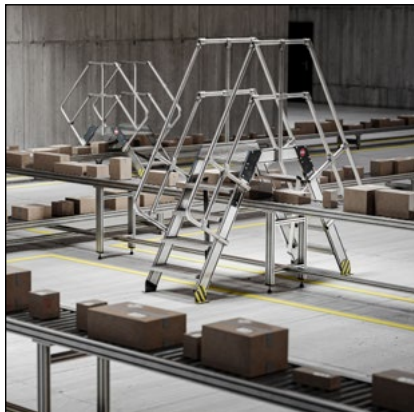
Artikel-Nr. Item no.	Produktcode Product code		 4007126 ...
6067341	Zus- Gel f. ÜS-S+F+BGW-45-3-45-3-P2-I	3	262684
6067351	Zus- Gel f. ÜS-S+F+BGW-45-4-45-4-P2-I	4	262691
6067361	Zus- Gel f. ÜS-S+F+BGW-45-5-45-5-P2-I	5	263308
6067371	Zus- Gel f. ÜS-S+F+BGW-45-6-45-6-P2-I	6	263315
6067381	Zus- Gel f. ÜS-S+F+BGW-45-7-45-7-P2-I	7	263322
6067391	Zus- Gel f. ÜS-S+F+BGW-45-8-45-8-P2-I	8	263339
6067401	Zus- Gel f. ÜS-S+F+BGW-45-9-45-9-P2-I	9	263346
6067411	Zus- Gel f. ÜS-S+F+BGW-45-10-45-10-P2-I	10	263353

Überstiege, Alu, stationär, Neigung 60°.

Bridging steps, aluminum, fixed, inclination 60°.

Material:

Aluminium AlMg3 / AlMgSi 0,5



AL

Stufenbreite (E) 600 mm, Stufentiefe 225 mm, Plattformlänge 900 mm, Geländer einseitig
 Step width (E) 600 mm, step depth 225 mm, platform length 900 mm, one-sided handrail

Artikel-Nr. Item no.	Produktcode Product code		Lichte Höhe Clearance height A (mm)	Lichte Tiefe Podest Clear depth platform B (mm)	Gesamt Höhe Total height C (mm)	Gesamt Tiefe Total depth D (mm)		 4007126 ...
6067421	ÜS-S-600-60-3-60-3-P2-GE-GE-I	3	700	590	1840	1885	43	262585
6067431	ÜS-S-600-60-4-60-4-P2-GE-GE-I	4	950	590	2090	2145	55	262592
6067441	ÜS-S-600-60-5-60-5-P2-GE-GE-I	5	1190	590	2330	2430	63	263209
6067451	ÜS-S-600-60-6-60-6-P2-GE-GE-I	6	1435	590	2575	2840	72	263216
6067461	ÜS-S-600-60-7-60-7-P2-GE-GE-I	7	1680	590	2820	3120	80	263223
6067471	ÜS-S-600-60-8-60-8-P2-GE-GE-I	8	1925	590	3065	3400	88	263230
6067481	ÜS-S-600-60-9-60-9-P2-GE-GE-I	9	2170	590	3310	3690	96	263247
6067491	ÜS-S-600-60-10-60-10-P2-GE-GE-I	10	2415	590	3555	3970	104	263254

Stufenbreite (E) 800 mm, Stufentiefe 225 mm, Plattformlänge 900 mm, Geländer einseitig
 Step width (E) 800 mm, step depth 225 mm, platform length 900 mm, one-sided handrail

Artikel-Nr. Item no.	Produktcode Product code		Lichte Höhe Clearance height A (mm)	Lichte Tiefe Podest Clear depth platform B (mm)	Gesamt Höhe Total height C (mm)	Gesamt Tiefe Total depth D (mm)		 4007126 ...
6067501	ÜS-S-800-60-3-60-3-P2-GE-GE-I	3	700	590	1840	1885	47	263940
6067511	ÜS-S-800-60-4-60-4-P2-GE-GE-I	4	950	590	2090	2145	60	263957
6067521	ÜS-S-800-60-5-60-5-P2-GE-GE-I	5	1190	590	2330	2430	69	263964
6067531	ÜS-S-800-60-6-60-6-P2-GE-GE-I	6	1435	590	2575	2840	78	263971
6067541	ÜS-S-800-60-7-60-7-P2-GE-GE-I	7	1680	590	2820	3120	88	263988
6067561	ÜS-S-800-60-8-60-8-P2-GE-GE-I	8	1925	590	3065	3400	96	263995
6067581	ÜS-S-800-60-9-60-9-P2-GE-GE-I	9	2170	590	3310	3690	105	264602
6067591	ÜS-S-800-60-10-60-10-P2-GE-GE-I	10	2415	590	3555	3970	114	264619

Überstiege, Alu, stationär, Neigung 60°.

Bridging steps, aluminum, fixed, inclination 60°.

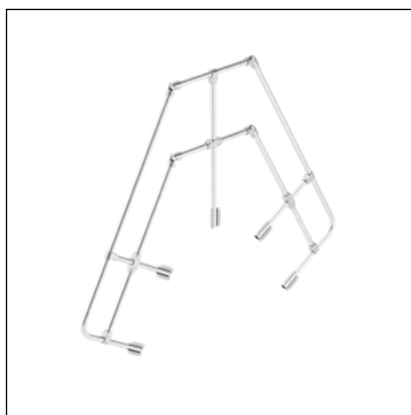
Stufenbreite (E) 1000 mm, Stufentiefe 225 mm, Plattformlänge 900 mm, Geländer einseitig

Step width (E) 1000 mm, step depth 225 mm, platform length 900 mm, one-sided handrail

Artikel-Nr. Item no.	Produktcode Product code		Lichte Höhe Clearance height A (mm)	Lichte Tiefe Podest Clear depth platform B (mm)	Gesamt Höhe Total height C (mm)	Gesamt Tiefe Total depth D (mm)		 4007126 ...
6067611	ÜS-S-1000-60-3-60-3-P2-GE-GE-I	3	700	590	1840	1885	51	262608
6067621	ÜS-S-1000-60-4-60-4-P2-GE-GE-I	4	950	590	2090	2145	65	262615
6067631	ÜS-S-1000-60-5-60-5-P2-GE-GE-I	5	1190	590	2330	2430	75	262622
6067641	ÜS-S-1000-60-6-60-6-P2-GE-GE-I	6	1435	590	2575	2840	85	262639
6067651	ÜS-S-1000-60-7-60-7-P2-GE-GE-I	7	1680	590	2820	3120	95	262646
6067661	ÜS-S-1000-60-8-60-8-P2-GE-GE-I	8	1925	590	3065	3400	105	262653
6067671	ÜS-S-1000-60-9-60-9-P2-GE-GE-I	9	2170	590	3310	3690	115	262660
6067681	ÜS-S-1000-60-10-60-10-P2-GE-GE-I	10	2415	590	3555	3970	124	262677

Zusätzlicher Handlauf für Überstiege, Neigung 60°.

Additional handrail for bridging steps, inclination 60°.



AL

Artikel-Nr. Item no.	Produktcode Product code		 4007126 ...
6067691	Zus- Gel f. ÜS-S+F+BGW-60-3-60-3-P2-I	3	263360
6067701	Zus- Gel f. ÜS-S+F+BGW-60-4-60-4-P2-I	4	263377
6067711	Zus- Gel f. ÜS-S+F+BGW-60-5-60-5-P2-I	5	263384
6067721	Zus- Gel f. ÜS-S+F+BGW-60-6-60-6-P2-I	6	263391
6067731	Zus- Gel f. ÜS-S+F+BGW-60-7-60-7-P2-I	7	264008
6067741	Zus- Gel f. ÜS-S+F+BGW-60-8-60-8-P2-I	8	264015
6067751	Zus- Gel f. ÜS-S+F+BGW-60-9-60-9-P2-I	9	264022
6067761	Zus- Gel f. ÜS-S+F+BGW-60-10-60-10-P2-I	10	264039

Überstiege, Alu, stationär, Neigung 75°.

Bridging steps, aluminum, fixed, inclination 75°.

Für besondere Anwendungsfälle, bei denen beispielsweise aus Platzmangel der Steigweg steiler sein muss, bietet HAILO Professional auch Überstiege mit einer Neigung von 75 Grad an. Für eine bedarfsgerechte Planung stehen unsere Experten gerne zur Verfügung.

For special applications where, for example, the access route needs to be steeper due to a lack of space, HAILO Professional also offers access steps with an incline of 75 degrees. Our experts will be happy to assist you with needs-based planning.



Überstiege, Alu, fahrbar.

Bridging steps, aluminum, mobile.

HAILO bietet neben seinen stationären Überstiegen auch eine mobile, fahrbare Variante an. Ein robustes Fahrwerk verbunden mit hochwertigen Lenkrollen Ø 160 mm, sowie das HAILO Zentralbremssystem ermöglichen einen schnellen Ortswechsel und sicheren Stand.

In addition to its stationary bridging steps, HAILO also offers a mobile, movable version. A robust chassis combined with high-quality castors Ø 160 mm and the HAILO central brake system enable a quick change of location and safe standing.

Überstiege, Alu, mit Ballastgewicht.

Bridging steps, aluminum, with ballast weight.

Wenn der Überstieg nicht auf dem Boden befestigt werden kann, beispielsweise auf einem Flachdach, bietet HAILO passende Ballastgewichte mit denen eine durchdringungsfreie Montage gewährleistet ist und welche für einen festen und sicheren Stand sorgen.

If the bridging step cannot be fixed to the ground, for example on a flat roof, HAILO offers suitable ballast weights that ensure penetration-free installation and provide a firm and secure footing.



Überstiege, Alu, Ausführung für den Außenbereich.

Bridging steps, aluminum, version for outdoor use.

Bei den Überstiegen werden alle Verschraubungen und Beschlagteile aus Edelstahl geliefert.
All screw connections and fittings for the bridging steps are supplied in stainless steel.



Überstiege, Alu, mit Rutschhemmung.

Bridging steps, aluminum, with slip resistance.

Überstiege und Plattformtreppen von HAILO haben geriffelte Aluminiumstufen, die eine Rutschhemmung bewirken. Optional können die Stufen mit einem speziellen, für industrielle Zwecke geeigneten Anti-Rutsch-Belag, ausgestattet werden und entsprechen somit der Rutschhemmklasse R13. Außerdem bietet HAILO Gitterroststufen, entsprechend der Rutschhemmklasse R12, an.

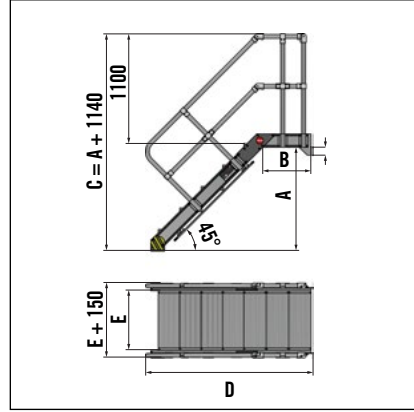
HAILO bridging steps and platform steps have ribbed aluminum steps that provide slip resistance. As an option, the steps can be fitted with a special anti-slip coating suitable for industrial purposes and thus comply with slip resistance class R13. HAILO also offers grating steps that comply with slip resistance class R12.

Plattformtreppen, Alu, wandmontiert, Neigung 45°.

Platform stairs, aluminum, wall-mounted, inclination 45°.

Material:

Aluminium AlMg3 / AlMgSi 0,5



AL

Stufenbreite (E) 600 mm, Stufentiefe 225 mm, Plattformlänge 675 mm, Geländer einseitig

Step width (E) 600 mm, step depth 225 mm, platform length 675 mm, one-sided handrail

Artikel-Nr. Item no.	Produktcode Product code		Lichte Höhe Clearance height A (mm)	Lichte Tiefe Podest Clear depth platform B (mm)	Gesamt Höhe Total height C (mm)	Gesamt Tiefe Total depth D (mm)		 4007126 ...
6068701	PT-W-600-45-3-P2-GE-I	3	610	510	1750	1260	28	264046
6068711	PT-W-600-45-4-P2-GE-I	4	825	510	1965	1450	36	264053
6068721	PT-W-600-45-5-P2-GE-I	5	1040	510	2180	1670	40	264060
6068731	PT-W-600-45-6-P2-GE-I	6	1255	510	2395	1885	44	264077
6068741	PT-W-600-45-7-P2-GE-I	7	1470	510	2610	2100	49	264084
6068751	PT-W-600-45-8-P2-GE-I	8	1685	510	2825	2315	53	264091
6068761	PT-W-600-45-9-P2-GE-I	9	1900	510	3040	2530	57	264701
6068771	PT-W-600-45-10-P2-GE-I	10	2115	510	3255	2745	61	264718

Stufenbreite (E) 800 mm, Stufentiefe 225 mm, Plattformlänge 675 mm, Geländer einseitig

Step width (E) 800 mm, step depth 225 mm, platform length 675 mm, one-sided handrail

Artikel-Nr. Item no.	Produktcode Product code		Lichte Höhe Clearance height A (mm)	Lichte Tiefe Podest Clear depth platform B (mm)	Gesamt Höhe Total height C (mm)	Gesamt Tiefe Total depth D (mm)		 4007126 ...
6068781	PT-W-800-45-3-P2-GE-I	3	610	510	1750	1260	31	262868
6068791	PT-W-800-45-4-P2-GE-I	4	825	510	1965	1450	39	262875
6068801	PT-W-800-45-5-P2-GE-I	5	1040	510	2180	1670	43	262882
6068811	PT-W-800-45-6-P2-GE-I	6	1255	510	2395	1885	48	262899
6068821	PT-W-800-45-7-P2-GE-I	7	1470	510	2610	2100	53	262905
6068831	PT-W-800-45-8-P2-GE-I	8	1685	510	2825	2315	58	262912
6068841	PT-W-800-45-9-P2-GE-I	9	1900	510	3040	2530	62	262929
6068851	PT-W-800-45-10-P2-GE-I	10	2115	510	3255	2745	67	262936

Plattformtreppen, Alu, wandmontiert, Neigung 45°.

Platform stairs, aluminum, wall-mounted, inclination 45°.

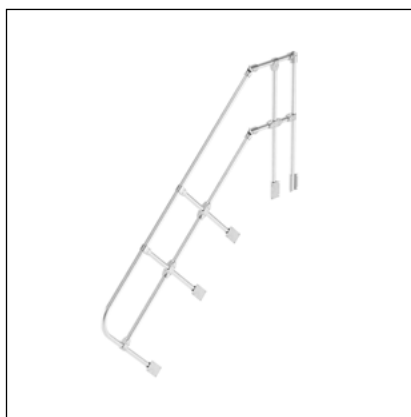
Stufenbreite (E) 1000 mm, Stufentiefe 225 mm, Plattformlänge 675 mm, Geländer einseitig

Step width (E) 1000 mm, step depth 225 mm, platform length 675 mm, one-sided handrail

Artikel-Nr. Item no.	Produktcode Product code		Lichte Höhe Clearance height A (mm)	Lichte Tiefe Podest Clear depth platform B (mm)	Gesamt Höhe Total height C (mm)	Gesamt Tiefe Total depth D (mm)		 4007126 ...
6068861	PT-W-1000-45-3-P2-GE-I	3	610	510	1750	1260	33	263582
6068871	PT-W-1000-45-4-P2-GE-I	4	825	510	1965	1450	42	263599
6068881	PT-W-1000-45-5-P2-GE-I	5	1040	510	2180	1670	47	264107
6068891	PT-W-1000-45-6-P2-GE-I	6	1255	510	2395	1885	52	264114
6068901	PT-W-1000-45-7-P2-GE-I	7	1470	510	2610	2100	57	264121
6068911	PT-W-1000-45-8-P2-GE-I	8	1685	510	2825	2315	62	264138
6068921	PT-W-1000-45-9-P2-GE-I	9	1900	510	3040	2530	67	264145
6068931	PT-W-1000-45-10-P2-GE-I	10	2115	510	3255	2745	72	264152

Zusätzlicher Handlauf für Plattformtreppen, Neigung 45°.

Additional handrail for platform stairs, inclination 45°.



AL

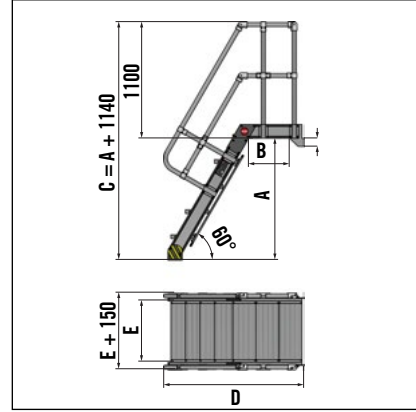
Artikel-Nr. Item no.	Produktcode Product code		 4007126 ...
6068941	Zus- Gel f. PT-W-45-3-P2-I	3	264909
6068951	Zus- Gel f. PT-W-45-4-P2-I	4	264916
6068961	Zus- Gel f. PT-W-45-5-P2-I	5	264923
6068971	Zus- Gel f. PT-W-45-6-P2-I	6	264930
6068981	Zus- Gel f. PT-W-45-7-P2-I	7	264947
6068985	Zus- Gel f. PT-W-45-8-P2-I	8	264954
6068991	Zus- Gel f. PT-W-45-9-P2-I	9	264961
6068995	Zus- Gel f. PT-W-45-10-P2-I	10	264978

Plattformtreppen, Alu, wandmontiert, Neigung 60°.

Platform stairs, aluminum, wall-mounted, inclination 60°.

Material:

Aluminium AlMg3 / AlMgSi 0,5



AL

Stufenbreite (E) 600 mm, Stufentiefe 225 mm, Plattformlänge 675 mm, Geländer einseitig

Step width (E) 600 mm, step depth 225 mm, platform length 675 mm, one-sided handrail

Artikel-Nr. Item no.	Produktcode Product code		Lichte Höhe Clearance height A (mm)	Lichte Tiefe Podest Clear depth platform B (mm)	Gesamt Höhe Total height C (mm)	Gesamt Tiefe Total depth D (mm)		 4007126 ...
6072401	PT-W-600-60-3-P2-GE-I	3	700	545	1840	1170	28	264725
6072411	PT-W-600-60-4-P2-GE-I	4	950	545	2090	1305	35	264732
6072421	PT-W-600-60-5-P2-GE-I	5	1190	545	2330	1360	39	264749
6072431	PT-W-600-60-6-P2-GE-I	6	1435	545	2575	1500	43	264756
6072441	PT-W-600-60-7-P2-GE-I	7	1680	545	2820	1645	48	264763
6072451	PT-W-600-60-8-P2-GE-I	8	1925	545	3065	1785	52	264770
6072461	PT-W-600-60-9-P2-GE-I	9	2170	545	3310	1925	56	264787
6072471	PT-W-600-60-10-P2-GE-I	10	2415	545	3555	2070	60	264794

Stufenbreite (E) 800 mm, Stufentiefe 225 mm, Plattformlänge 675 mm, Geländer einseitig

Step width (E) 800 mm, step depth 225 mm, platform length 675 mm, one-sided handrail

Artikel-Nr. Item no.	Produktcode Product code		Lichte Höhe Clearance height A (mm)	Lichte Tiefe Podest Clear depth platform B (mm)	Gesamt Höhe Total height C (mm)	Gesamt Tiefe Total depth D (mm)		 4007126 ...
6072481	PT-W-800-60-3-P2-GE-I	3	700	545	1840	1170	30	262943
6072491	PT-W-800-60-4-P2-GE-I	4	950	545	2090	1305	38	262950
6072501	PT-W-800-60-5-P2-GE-I	5	1190	545	2330	1360	42	262967
6072511	PT-W-800-60-6-P2-GE-I	6	1435	545	2575	1500	47	262974
6072521	PT-W-800-60-7-P2-GE-I	7	1680	545	2820	1645	52	262981
6072531	PT-W-800-60-8-P2-GE-I	8	1925	545	3065	1785	57	262998
6072541	PT-W-800-60-9-P2-GE-I	9	2170	545	3310	1925	61	263407
6072551	PT-W-800-60-10-P2-GE-I	10	2415	545	3555	2070	66	263414

Plattformtreppen, Alu, wandmontiert, Neigung 60°.

Platform stairs, aluminum, wall-mounted, inclination 60°.

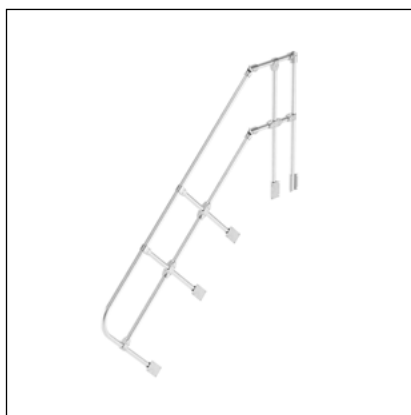
Stufenbreite (E) 1000 mm, Stufentiefe 225 mm, Plattformlänge 675 mm, Geländer einseitig

Step width (E) 1000 mm, step depth 225 mm, platform length 675 mm, one-sided handrail

Artikel-Nr. Item no.	Produktcode Product code		Lichte Höhe Clearance height A (mm)	Lichte Tiefe Podest Clear depth platform B (mm)	Gesamt Höhe Total height C (mm)	Gesamt Tiefe Total depth D (mm)		 4007126 ...
6072561	PT-W-1000-60-3-P2-GE-I	3	700	545	1840	1170	32	264169
6072571	PT-W-1000-60-4-P2-GE-I	4	950	545	2090	1305	41	264176
6072581	PT-W-1000-60-5-P2-GE-I	5	1190	545	2330	1360	46	264183
6072591	PT-W-1000-60-6-P2-GE-I	6	1435	545	2575	1500	51	264190
6072601	PT-W-1000-60-7-P2-GE-I	7	1680	545	2820	1645	56	264206
6072611	PT-W-1000-60-8-P2-GE-I	8	1925	545	3065	1785	61	264213
6072621	PT-W-1000-60-9-P2-GE-I	9	2170	545	3310	1925	66	264220
6072631	PT-W-1000-60-10-P2-GE-I	10	2415	545	3555	2070	71	264237

Zusätzlicher Handlauf für Plattformtreppen, Neigung 60°.

Additional handrail for platform stairs, inclination 60°.



AL

Artikel-Nr. Item no.	Produktcode Product code		 4007126 ...
6072641	Zus- Gel f. PT-W-60-3-P2-I	3	264985
6072651	Zus- Gel f. PT-W-60-4-P2-I	4	264992
6072661	Zus- Gel f. PT-W-60-5-P2-I	5	265326
6072671	Zus- Gel f. PT-W-60-6-P2-I	6	265333
6072681	Zus- Gel f. PT-W-60-7-P2-I	7	265340
6072685	Zus- Gel f. PT-W-60-8-P2-I	8	265357
6072691	Zus- Gel f. PT-W-60-9-P2-I	9	265364
6072695	Zus- Gel f. PT-W-60-10-P2-I	10	265371

Plattformtreppen, Alu, wandmontiert, Neigung 75°.

Platform stairs, aluminum, wall-mounted, inclination 75°.

Für besondere Anwendungsfälle, bei denen beispielsweise aus Platzmangel der Treppenaufstieg steiler sein muss, bietet HAILO Professional auch Plattformtreppen mit einer Neigung von 75 Grad an. Für eine bedarfsgerechte Planung stehen unsere Experten gerne zur Verfügung.

HAILO Professional also offers platform stairs with an incline of 75 degrees for special applications where, for example, the stairs need to be steeper due to a lack of space. Our experts will be happy to assist you with needs-based planning.



Plattformtreppen, Alu, aufgeständert.

Platform stairs, aluminum, elevated.

Wenn eine Wandanbindung aufgrund örtlicher Gegebenheiten nicht umsetzbar ist, empfiehlt sich der Einsatz von aufgeständerten, freistehenden Plattformtreppen. Die Aufständigung zur Bodenbefestigung maximiert die Stabilität der Plattformtreppe.

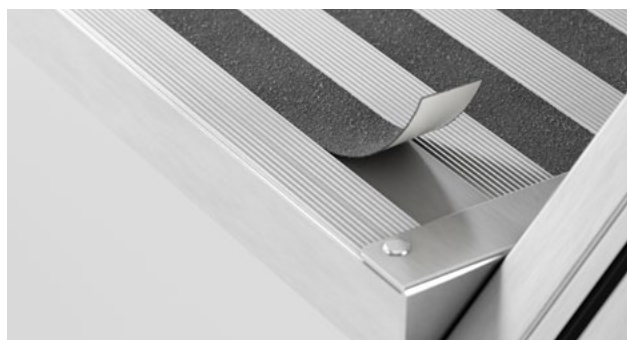
If a wall connection is not feasible due to local conditions, the use of elevated, free-standing platform stairs is recommended. The elevation for floor mounting maximizes the stability of the platform staircase.



Plattformtreppen, Alu, wandmontiert, Ausführung für den Außenbereich.

Platform stairs, aluminum, wall-mounted, version for outdoor use.

Bei den Plattformtreppen werden alle Verschraubungen und Beschlagteile aus Edelstahl geliefert.
All screw connections and fittings for the platform stairs are made of stainless steel.



Plattformtreppen, Alu, mit Rutschhemmung.

Platform stairs, aluminum, with slip resistance.

Überstiege und Plattformtreppen von HAILO haben geriffelte Aluminiumstufen, die eine Rutschhemmung bewirken. Optional können die Stufen mit einem speziellen, für industrielle Zwecke geeigneten Anti-Rutsch-Belag, ausgestattet werden und entsprechen somit der Rutschhemmklasse R13. Außerdem bietet HAILO Gitterroststufen, entsprechend der Rutschhemmklasse R12, an.



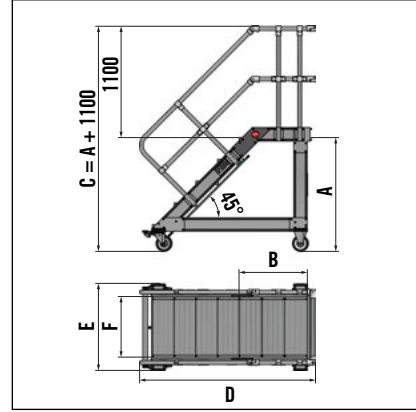
HAILO bridging steps and platform steps have ribbed aluminum steps that provide slip resistance. As an option, the steps can be fitted with a special anti-slip coating suitable for industrial purposes and thus comply with slip resistance class R13. HAILO also offers grating steps that comply with slip resistance class R12.

Plattformtreppen, Alu, fahrbar, Neigung 45°.

Platform stairs, aluminum, mobile, inclination 45°.

Material:

Aluminium AlMg3 / AlMgSi 0,5



AL

Stufenbreite (F) 600 mm, Stufentiefe 225 mm, Plattformlänge 675 mm, Geländer umlaufend
 Step width (F) 600 mm, step depth 225 mm, platform length 675 mm, all-round railing

Artikel-Nr. Item no.	Produktcode Product code		Senkrechte Höhe Vertical height A (mm)	Tiefe Podest Platform depth B (mm)	Gesamt Höhe Total height C (mm)	Gesamt Tiefe Total depth D (mm)	Gesamt Breite Total width E (mm)		4007126 ...
6073701	PT-F-600-45-3-P2-GB-I	3	700	675	1800	1315	760	66	262707
6073711	PT-F-600-45-4-P2-GB-I	4	910	675	2010	1510	760	80	262714
6073721	PT-F-600-45-5-P2-GB-I	5	1125	675	2225	1725	860	87	262721
6073731	PT-F-600-45-6-P2-GB-I	6	1340	675	2440	1940	935	95	262738
6073741	PT-F-600-45-7-P2-GB-I	7	1555	675	2655	2155	1010	104	262745
6073751	PT-F-600-45-8-P2-GB-I	8	1770	675	2870	2370	1110	112	262752
6073761	PT-F-600-45-9-P2-GB-I	9	1985	675	3085	2585	1210	119	262769
6073771	PT-F-600-45-10-P2-GB-I	10	2200	675	3300	2800	1310	127	262776

Stufenbreite (F) 800 mm, Stufentiefe 225 mm, Plattformlänge 675 mm, Geländer umlaufend
 Step width (F) 800 mm, step depth 225 mm, platform length 675 mm, all-round railing




Artikel-Nr. Item no.	Produktcode Product code		Senkrechte Höhe Vertical height A (mm)	Tiefe Podest Platform depth B (mm)	Gesamt Höhe Total height C (mm)	Gesamt Tiefe Total depth D (mm)	Gesamt Breite Total width E (mm)		4007126 ...
6073781	PT-F-800-45-3-P2-GB-I	3	700	675	1800	1315	960	72	263421
6073791	PT-F-800-45-4-P2-GB-I	4	910	675	2010	1510	960	85	263438
6073801	PT-F-800-45-5-P2-GB-I	5	1125	675	2225	1725	1060	93	263445
6073811	PT-F-800-45-6-P2-GB-I	6	1340	675	2440	1940	1135	102	263452
6073821	PT-F-800-45-7-P2-GB-I	7	1555	675	2655	2155	1210	111	263469
6073831	PT-F-800-45-8-P2-GB-I	8	1770	675	2870	2370	1310	119	263476
6073841	PT-F-800-45-9-P2-GB-I	9	1985	675	3085	2585	1410	127	263483
6073851	PT-F-800-45-10-P2-GB-I	10	2200	675	3300	2800	1510	135	263490

Plattformtreppen, Alu, fahrbar, Neigung 45°.

Platform stairs, aluminum, mobile, inclination 45°.

Stufenbreite (F) 1000 mm, Stufentiefe 225 mm, Plattformlänge 675 mm, Geländer umlaufend

Step width (F) 1000 mm, step depth 225 mm, platform length 675 mm, all-round railing

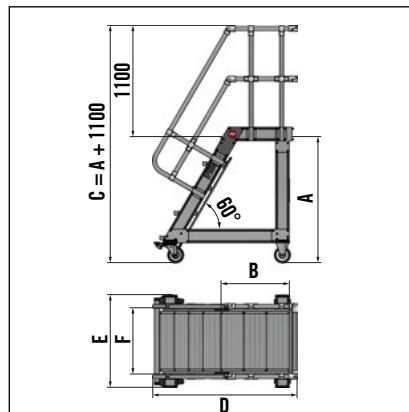
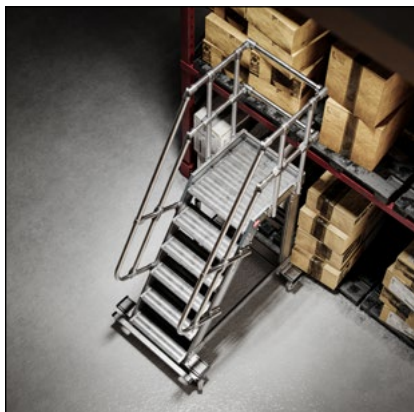
Artikel-Nr. Item no.	Produktcode Product code		Senkrechte Höhe Vertical height A (mm)	Tiefe Podest Platform depth B (mm)	Gesamt Höhe Total height C (mm)	Gesamt Tiefe Total depth D (mm)	Gesamt Breite Total width E (mm)		 4007126 ...
6073861	PT-F-1000-45-3-P2-GB-I	3	700	675	1800	1315	1160	77	264244
6073871	PT-F-1000-45-4-P2-GB-I	4	910	675	2010	1510	1160	91	264251
6073881	PT-F-1000-45-5-P2-GB-I	5	1125	675	2225	1725	1260	99	264268
6073891	PT-F-1000-45-6-P2-GB-I	6	1340	675	2440	1940	1335	108	264275
6073901	PT-F-1000-45-7-P2-GB-I	7	1555	675	2655	2155	1410	117	264282
6073911	PT-F-1000-45-8-P2-GB-I	8	1770	675	2870	2370	1510	126	264299
6073921	PT-F-1000-45-9-P2-GB-I	9	1985	675	3085	2585	1610	135	264800
6073931	PT-F-1000-45-10-P2-GB-I	10	2200	675	3300	2800	1710	144	264817

Plattformtreppen, Alu, fahrbar, Neigung 60°.

Platform stairs, aluminum, mobile, inclination 60°.

Material:

Aluminium AlMg3 / AlMgSi 0,5



AL

Stufenbreite (F) 600 mm, Stufentiefe 225 mm, Plattformlänge 675 mm, Geländer umlaufend
 Step width (F) 600 mm, step depth 225 mm, platform length 675 mm, all-round railing

Artikel-Nr. Item no.	Produktcode Product code		Senkrechte Höhe Vertical height A (mm)	Tiefe Podest Platform depth B (mm)	Gesamt Höhe Total height C (mm)	Gesamt Tiefe Total depth D (mm)	Gesamt Breite Total width E (mm)		4007126 ...
6074401	PT-F-600-60-3-P2-GB-I	3	760	675	1860	1225	760	66	262783
6074411	PT-F-600-60-4-P2-GB-I	4	1000	675	2100	1360	820	79	262790
6074421	PT-F-600-60-5-P2-GB-I	5	1250	675	2350	1415	920	86	262806
6074431	PT-F-600-60-6-P2-GB-I	6	1495	675	2595	1560	1010	93	262813
6074441	PT-F-600-60-7-P2-GB-I	7	1740	675	2840	1700	1110	101	262820
6074451	PT-F-600-60-8-P2-GB-I	8	1985	675	3085	1840	1210	108	262837
6074461	PT-F-600-60-9-P2-GB-I	9	2230	675	3330	1985	1310	116	262844
6074471	PT-F-600-60-10-P2-GB-I	10	2475	675	3575	2125	1410	123	262851

Stufenbreite (F) 800 mm, Stufentiefe 225 mm, Plattformlänge 675 mm, Geländer umlaufend
 Step width (F) 800 mm, step depth 225 mm, platform length 675 mm, all-round railing




Artikel-Nr. Item no.	Produktcode Product code		Senkrechte Höhe Vertical height A (mm)	Tiefe Podest Platform depth B (mm)	Gesamt Höhe Total height C (mm)	Gesamt Tiefe Total depth D (mm)	Gesamt Breite Total width E (mm)		4007126 ...
6074481	PT-F-800-60-3-P2-GB-I	3	760	675	1860	1225	960	71	263506
6074491	PT-F-800-60-4-P2-GB-I	4	1000	675	2100	1360	1020	84	263513
6074501	PT-F-800-60-5-P2-GB-I	5	1250	675	2350	1415	1120	92	263520
6074511	PT-F-800-60-6-P2-GB-I	6	1495	675	2595	1560	1210	99	263537
6074521	PT-F-800-60-7-P2-GB-I	7	1740	675	2840	1700	1310	108	263544
6074531	PT-F-800-60-8-P2-GB-I	8	1985	675	3085	1840	1410	116	263551
6074541	PT-F-800-60-9-P2-GB-I	9	2230	675	3330	1985	1510	124	263568
6074551	PT-F-800-60-10-P2-GB-I	10	2475	675	3575	2125	1610	131	263575

Plattformtreppen, Alu, fahrbar, Neigung 60°.

Platform stairs, aluminum, mobile, inclination 60°.

Stufenbreite (E) 1000 mm, Stufentiefe 225 mm, Plattformlänge 675 mm, Geländer umlaufend

Step width (E) 1000 mm, step depth 225 mm, platform length 675 mm, all-round railing

Artikel-Nr. Item no.	Produktcode Product code		Senkrechte Höhe Vertical height A (mm)	Tiefe Podest Platform depth B (mm)	Gesamt Höhe Total height C (mm)	Gesamt Tiefe Total depth D (mm)	Gesamt Breite Total width E (mm)		 4007126 ...
6074561	PT-F-1000-60-3-P2-GB-I	3	760	675	1860	1225	1160	76	264824
6074571	PT-F-1000-60-4-P2-GB-I	4	1000	675	2100	1360	1220	90	264831
6074581	PT-F-1000-60-5-P2-GB-I	5	1250	675	2350	1415	1320	98	264848
6074591	PT-F-1000-60-6-P2-GB-I	6	1495	675	2595	1560	1410	106	264855
6074601	PT-F-1000-60-7-P2-GB-I	7	1740	675	2840	1700	1510	115	264862
6074611	PT-F-1000-60-8-P2-GB-I	8	1985	675	3085	1840	1610	123	264879
6074621	PT-F-1000-60-9-P2-GB-I	9	2230	675	3330	1985	1710	131	264886
6074631	PT-F-1000-60-10-P2-GB-I	10	2475	675	3575	2125	1810	140	264893

Plattformtreppen, Alu, fahrbar, Neigung 75°.

Platform stairs, aluminum, mobile, inclination 75°.

Für besondere Anwendungsfälle, bei denen beispielsweise aus Platzmangel der Treppenaufstieg steiler sein muss, bietet HAILO Professional auch Plattformtreppen mit einer Neigung von 75 Grad an. Für eine bedarfsgerechte Planung stehen unsere Experten gerne zur Verfügung.

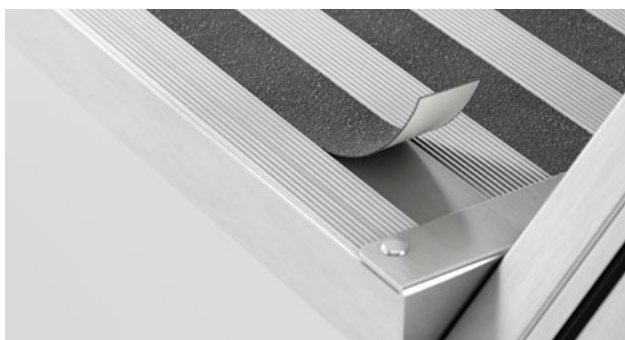
HAILO Professional also offers platform stairs with an incline of 75 degrees for special applications where, for example, the stairs need to be steeper due to a lack of space. Our experts will be happy to assist you with needs-based planning.



Plattformtreppen, Alu, fahrbar, Ausführung für den Außenbereich.

Platform stairs, aluminum, mobile, version for outdoor use.

Bei den Plattformtreppen werden alle Verschraubungen und Beschlagteile aus Edelstahl geliefert.
All screw connections and fittings for the platform stairs are made of stainless steel.



Plattformtreppen, Alu, mit Rutschhemmung.

Platform stairs, aluminum, with slip resistance.

Überstiege und Plattformtreppen von HAILO haben geriffelte Aluminiumstufen, die eine Rutschhemmung bewirken. Optional können die Stufen mit einem speziellen, für industrielle Zwecke geeigneten Anti-Rutsch-Belag, ausgestattet werden und entsprechen somit der Rutschhemmklasse R13. Außerdem bietet HAILO Gitterroststufen, entsprechend der Rutschhemmklasse R12, an.

HAILO bridging steps and platform steps have ribbed aluminum steps that provide slip resistance. As an option, the steps can be fitted with a special anti-slip coating suitable for industrial purposes and thus comply with slip resistance class R13. HAILO also offers grating steps that comply with slip resistance class R12.

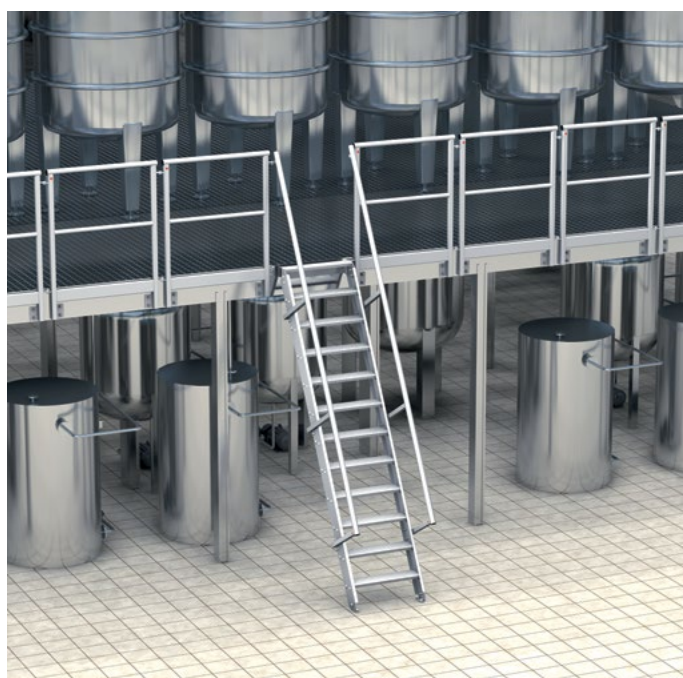
Treppenleitern, Stahl feuerverz. & Edelstahl .

Stepladders, hot-dip galvanised steel & stainless steel.

Die ortsfesten Treppen-Leitern von HAILO Professional entsprechen den Vorgaben der europäischen Norm EN ISO 14122 und sind bestens für die vielfältigen Anwendungen in betrieblichen Einrichtungen und der Industrie geeignet. Mit einem Neigungswinkel von 60° oder 75° und einer geringen Tritthöhe konzipiert, sind sie ergonomisch optimiert und ermöglichen so dem Anwender, die auf unterschiedlichen Höhen gelegenen Arbeitsplätze sicher und bequem zu erreichen. Für die Sicherheit der Benutzer sorgen darüber hinaus die passenden Handläufe bzw. Geländer. Die breiten und rutschsicheren Stufen können als Riffelblech- oder Gitterroststufen angeboten werden und sind für eine Begehung durch mehrere Personen ausgelegt. Die Produkte stehen nach Bedarf und Kundenwunsch in den Werkstoffen Aluminium und Stahl feuerverzinkt zur Verfügung (Edelstahl auf Anfrage) und werden projektbezogen konfiguriert, gefertigt und in vormontierten Baugruppen geliefert. Dies vermindert den Zeit- und Arbeitsaufwand bei der Endmontage. Eine ausführliche Montageanleitung liegt der Lieferung selbstverständlich bei.

Eine ortsfeste Treppen-Leiter muss auf den Bedarf und die örtlichen Gegebenheiten exakt angepasst sein. In der Regel können weitgehend Systemkomponenten verwendet werden, doch gehen wir nach Möglichkeit auch gerne auf Ihre besonderen Bedürfnisse und Wünsche ein.

Unsere erfahrenen Vertriebsmitarbeiter und Konstrukteure sind mit allen Normen und Praxis-Situationen vertraut und ermitteln gerne mit Ihnen zusammen das für Sie passende Produkt. Sonderanfertigungen sind auf Anfrage selbstverständlich möglich.



HAILO Professional's fixed stepladders comply with the requirements of European standard ISO 14122 and are ideally suited for a diverse range of applications in operational facilities and industry. Designed with a clearance angle of 60° or 75° and steps with a low riser height, they are ergonomically optimised, thus providing users with safe and comfortable access for working at different heights. Moreover, the matching hand rails or guard rails provide for user safety. The broad non-slip steps are available in chequer plate or as grating and are designed to take several people at once. The products are available in different materials – aluminium and galvanised steel (plus stainless steel on request) – according to needs and customer requirements and are configured, fabricated and supplied in pre-fitted assemblies based on project requirements. This reduces the amount of time and work required for final installation. The products are of course supplied with detailed installation instructions.

A fixed stepladder must be fitted precisely to requirements and local conditions. As a rule, system components can be used to a large extent; however, wherever possible we would also be pleased to meet your particular needs and requirements.

Our experienced sales staff and designers are familiar with all standards and operational situations and would be delighted to work with you in identifying the right product for your needs. Customised products are of course also available on request.

Preise auf Anfrage • Prices on request



Überstiege, Stahl feuerverz. & Edelstahl.

Bridging steps, hot-dip galvanised steel & stainless steel.

Für die sichere Überquerung von Hindernissen bietet HAILO ortsfeste Überstiege an. Ob maschinelle Anlagen, Lager-einrichtungen, Verpackungs- oder Produktionsstraßen – überall wo Menschen ein Hindernis sicher übersteigen müssen, bietet HAILO passende, modulare oder maßgefertigte Überstiege an, entsprechend den Vorgaben der europäischen Norm EN ISO 14122. Mit einem Neigungswinkel von 60° und einer geringen Tritthöhe konzipiert, sind sie ergonomisch optimiert und ermöglichen so dem Anwender einen sicheren und bequemen Auf- und Abstieg. Sonderneigungen werden auf Anfrage ebenfalls angeboten. Für die Sicherheit der Benutzer sorgen darüber hinaus die im Lieferumfang enthaltenen beidseitigen Handläufe bzw. Geländer.

Die breiten und rutschsicheren Stufen können als Riffelblech- oder Gitterroststufen angeboten werden und sind für eine Begehung durch mehrere Personen ausgelegt. Die Produkte stehen nach Bedarf und Kundenwunsch in den Werkstoffen Aluminium und Stahl feuerverzinkt zur Verfügung (Edelstahl auf Anfrage) und werden projektbezogen konfiguriert, gefertigt und in vormontierten Baugruppen geliefert. Dies vermindert den Zeit- und Arbeitsaufwand bei der Endmontage. Eine ausführliche Montageanleitung liegt der Lieferung selbstverständlich bei. Die Stufenbreite beträgt 600 mm, die Plattformlänge 800 mm. Breitere Stufen und längere Plattformen sind auf Anfrage möglich.

Ein ortsfester Überstieg muss auf den Bedarf und die örtlichen Gegebenheiten exakt angepasst sein. In der Regel können weitgehend Systemkomponenten verwendet werden, doch gehen wir nach Möglichkeit auch gerne auf Ihre besonderen Bedürfnisse und Wünsche ein.

Unsere erfahrenen Vertriebsmitarbeiter und Konstrukteure sind mit allen Normen und Praxis-Situationen vertraut und ermitteln gerne mit Ihnen zusammen das für Sie passende Produkt. Sonderanfertigungen sind auf Anfrage selbstverständlich möglich.

HAILO supplies fixed crossover platforms which allow personnel to negotiate obstacles safely. Wherever personnel need a safe means of crossing over an obstacle – machine installations, warehouse fittings, packing lines and production lines – HAILO can supply the appropriate modular or mass-produced crossover platforms conforming to the requirements of European standard EN ISO 14122. Designed with a clearance angle of 60° and steps with a low riser height, they are ergonomically optimised, thus providing users with a safe and comfortable crossing. Non-standard clearance angles are also available on request. Moreover, hand rails and guard rails on both sides are also included for user safety.

The broad non-slip steps are available in chequer plate or as grating and are designed to take several people at once. The products are available in different materials – aluminium and galvanized steel (plus stainless steel on request) – according to needs and customer requirements and are configured, fabricated and supplied in pre-fitted assemblies based on project requirements. This reduces the amount of time and work required for final installation. The products are of course supplied with detailed installation instructions. The steps are 600 mm wide and the platform 800 mm in length. Broader steps and longer platforms are available on request.

A fixed crossover platform must be fitted precisely to requirements and local conditions. As a rule, system components can be used to a large extent; however, wherever possible we would also be pleased to meet your particular needs and requirements. Our experienced sales staff and designers are familiar with all standards and operational situations and would be delighted to work with you in identifying the right product for your needs. Customized products are of course also available on request.

Preise auf Anfrage • Prices on request



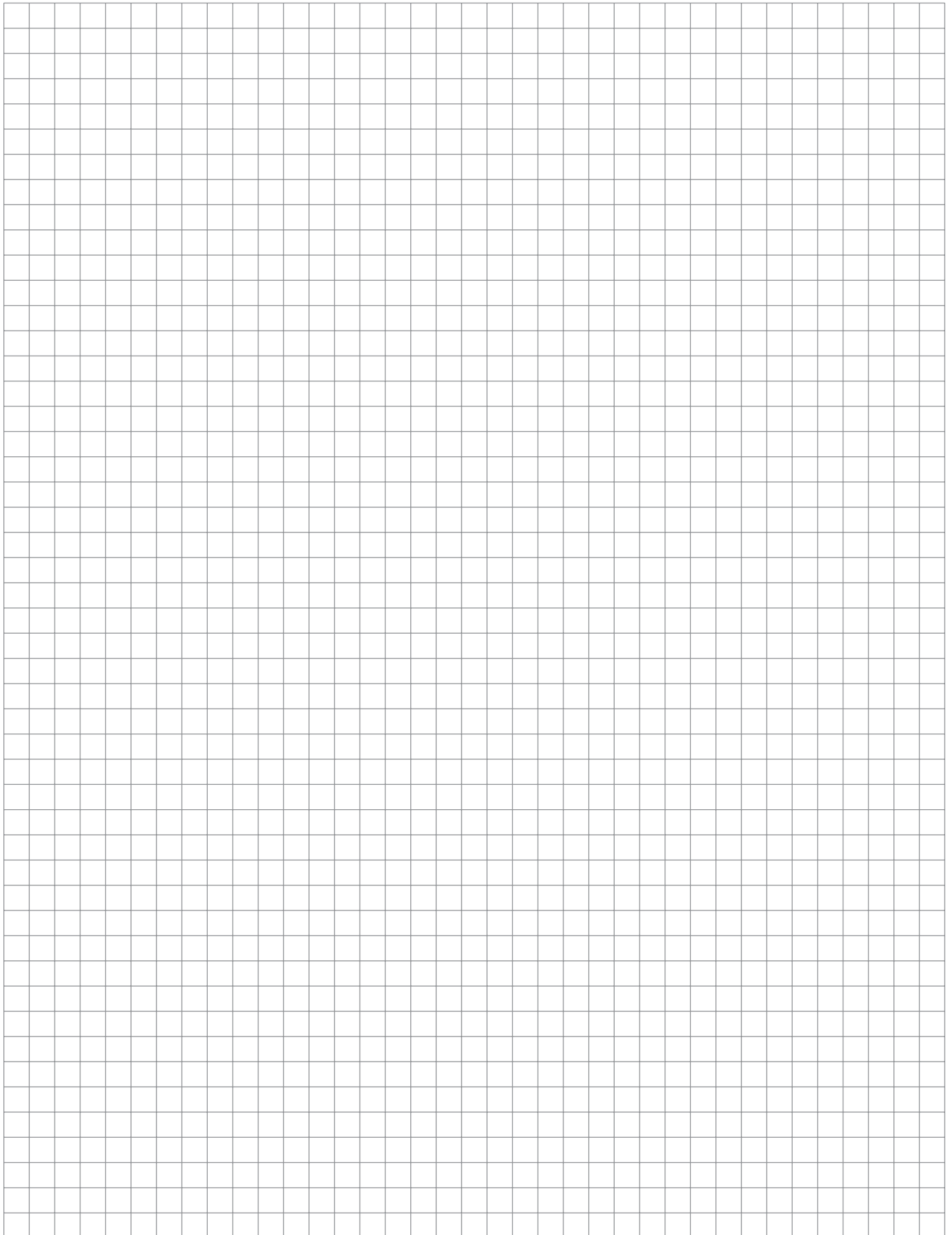
Notizen.

Notes.

A large, empty grid of small squares, typical of graph paper, intended for taking notes.

Notizen.

Notes.



Leiternsysteme für Schachtbauwerke.

Ladder systems for shaft structures.

Vor über 35 Jahren brachte HAILO die erste Schachtleiter aus Kunststoff in den Markt. Heute sind unzählige Schachtbauwerke mit Steigtechnik von HAILO ausgestattet. Edelstahl, verzinkter Stahl oder auch GFK sind die Materialien, mit denen HAILO die unterschiedlichen Anforderungen an Schachtleitern erfüllt.

HAILO launched the first shaft ladder made of plastic on the market over 35 years ago. Countless shaft structures are fitted with ladder systems from HAILO today. Stainless steel, galvanized steel and GRP are the materials used by HAILO to meet the varying requirements made of shaft ladders.



Edelstahl-Schachtleiter 1.4571/AISI 316 Ti, 1.4301/AISI 304.

Stainless steel shaft ladder 1.4571/AISI 316 Ti, 1.4301/AISI 304.

DE Ausführung:

Holm: Rechteckprofil 40 x 20 mm
 Sprossen: Gelochtes U-Profil 30 x 30 x 30 mm
 Sprossenabstand: 280 mm
 Material: **Edelstahl 1.4571/AISI 316 Ti, Edelstahl 1.4301/AISI 304**

Geprüft nach den aktuell gültigen europäischen Richtlinien. HAILO Schachtleitern sind korrosionsbeständig, haben handfreundliche Holmprofile sowie rutsch- und trittsichere Sprossen durch Lochprofil.

Wandhalter:

Mindestens alle 1,96 m 1 Paar Wandhalter (siehe Seite 63)
 Befestigungsmaterial (siehe Seite 66)

Zubehör:

Versenkbare Einstieghilfen können mitgeliefert werden, sind auch nachrüstbar (siehe Seite 74–79).

Typenübersicht:

Weitere Längen sind durch Zusammenstellung der Grundleitern je nach Bauwerkstiefe herstellbar (**Verbinder bitte mitbestellen – siehe Seite 67**). Kürzere Leitern bzw. Sonderlängen und Sonderbreiten, Sonderprofile auf Anfrage.

GB Design:

Rail: square profile 40 x 20 mm
 Rungs: Perforated U-profile 30 x 30 x 30 mm
 Rung spacing: 280 mm
 Material: **Stainless steel 1.4571 / AISI 316 Ti, Stainless steel 1.4301 / AISI 304**

Certified as compliant with current European directives. HAILO shaft ladders are non-corroding and have easy-grip rail profiles. The perforated profile ensures non-slip, foot-sure rungs.

Wall brackets:

1 pair of wall brackets at least every 1.96 m (see page 63)
 Fixtures (see page 66)

Accessories:

Lowerable entry aids can be supplied and can also be retrofitted (see page 74 – 79).

Type overview:

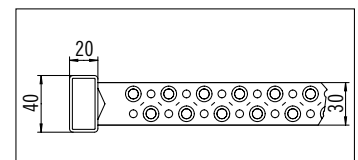
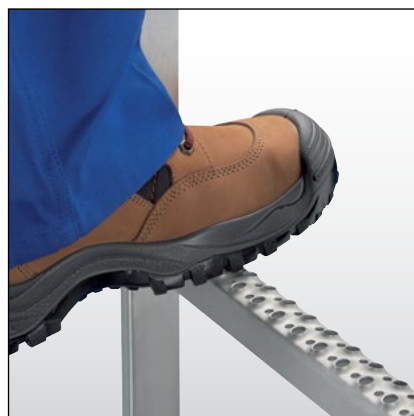
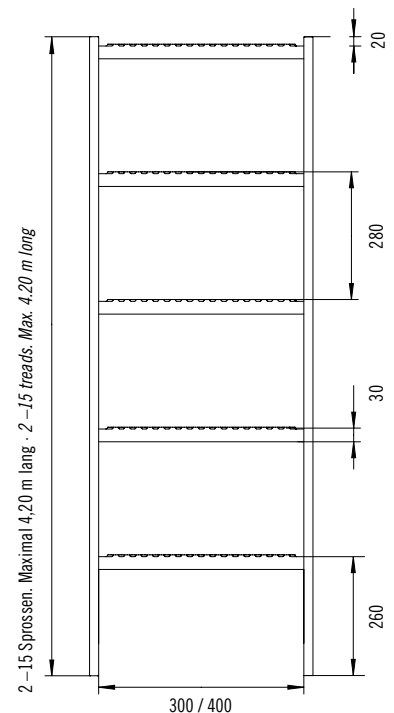
Other lengths can be achieved by combining the basic ladders according to the depth of the structure (**please order rail connectors separately – see page 67**). Shorter ladders, special lengths and widths and special profiles available on request.



Holme:

Rechteckprofil,
 Breite 300 mm/400 mm

Rails: square profile,
 width: 300 mm/400 mm



Edelstahl-Schachtleiter 1.4571/AISI 316 Ti.



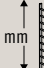


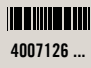
Stainless steel shaft ladder 1.4571/AISI 316 Ti.

Oberfläche: gebeizt und passiviert

Surface: pickled and passivated

A4

Leiter Typ 9633 – Lichte Weite 300 mm · Ladder type 9633 – clearance 300 mm

Artikel-Nr. Item no.	Typ Type						 4007126 ...
9633221	9633	2	300	560	Stück · piece	4,8	032645
9633031	9633	3	300	840	Stück · piece	4,0	032652
9633041	9633	4	300	1120	Stück · piece	5,4	032669
9633051	9633	5	300	1400	Stück · piece	6,7	032683
9633061	9633	6	300	1680	Stück · piece	6,3	032690
9633071	9633	7	300	1960	Stück · piece	7,4	032713
9633081	9633	8	300	2240	Stück · piece	8,4	032720
9633091	9633	9	300	2520	Stück · piece	9,5	032737
9633101	9633	10	300	2800	Stück · piece	10,5	032751
9633111	9633	11	300	3080	Stück · piece	11,6	032768
9633121	9633	12	300	3360	Stück · piece	12,6	032775
9633131	9633	13	300	3640	Stück · piece	13,7	032782
9633141	9633	14	300	3920	Stück · piece	14,7	032799
9633151	9633	15	300	4200	Stück · piece	15,8	032805

Leiter Typ 9634 – Lichte Weite 400 mm · Ladder type 9634 – clearance 400 mm

9634021	9634	2	400	560	Stück · piece	4,4	033253
9634031	9634	3	400	840	Stück · piece	4,4	033260
9634041	9634	4	400	1120	Stück · piece	5,8	033277
9634051	9634	5	400	1400	Stück · piece	7,3	033284
9634061	9634	6	400	1680	Stück · piece	8,7	033291
9634071	9634	7	400	1960	Stück · piece	8,1	107817
9634081	9634	8	400	2240	Stück · piece	9,3	266248
9634091	9634	9	400	2520	Stück · piece	10,4	033314
9634101	9634	10	400	2800	Stück · piece	11,6	033321
9634111	9634	11	400	3080	Stück · piece	12,7	033345
9634121	9634	12	400	3360	Stück · piece	13,9	033352
9634131	9634	13	400	3640	Stück · piece	15,0	033369
9634141	9634	14	400	3920	Stück · piece	16,2	033376
9634151	9634	15	400	4200	Stück · piece	17,4	033383

Edelstahl-Schachtleiter 1.4301/AISI 304.



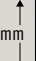


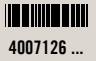
Stainless steel shaft ladder 1.4301/AISI 304.

Oberfläche: gebeizt und passiviert

Surface: pickled and passivated

A2

Leiter Typ 9635 – Lichte Weite 300 mm · *Ladder type 9635 – clearance 300 mm*

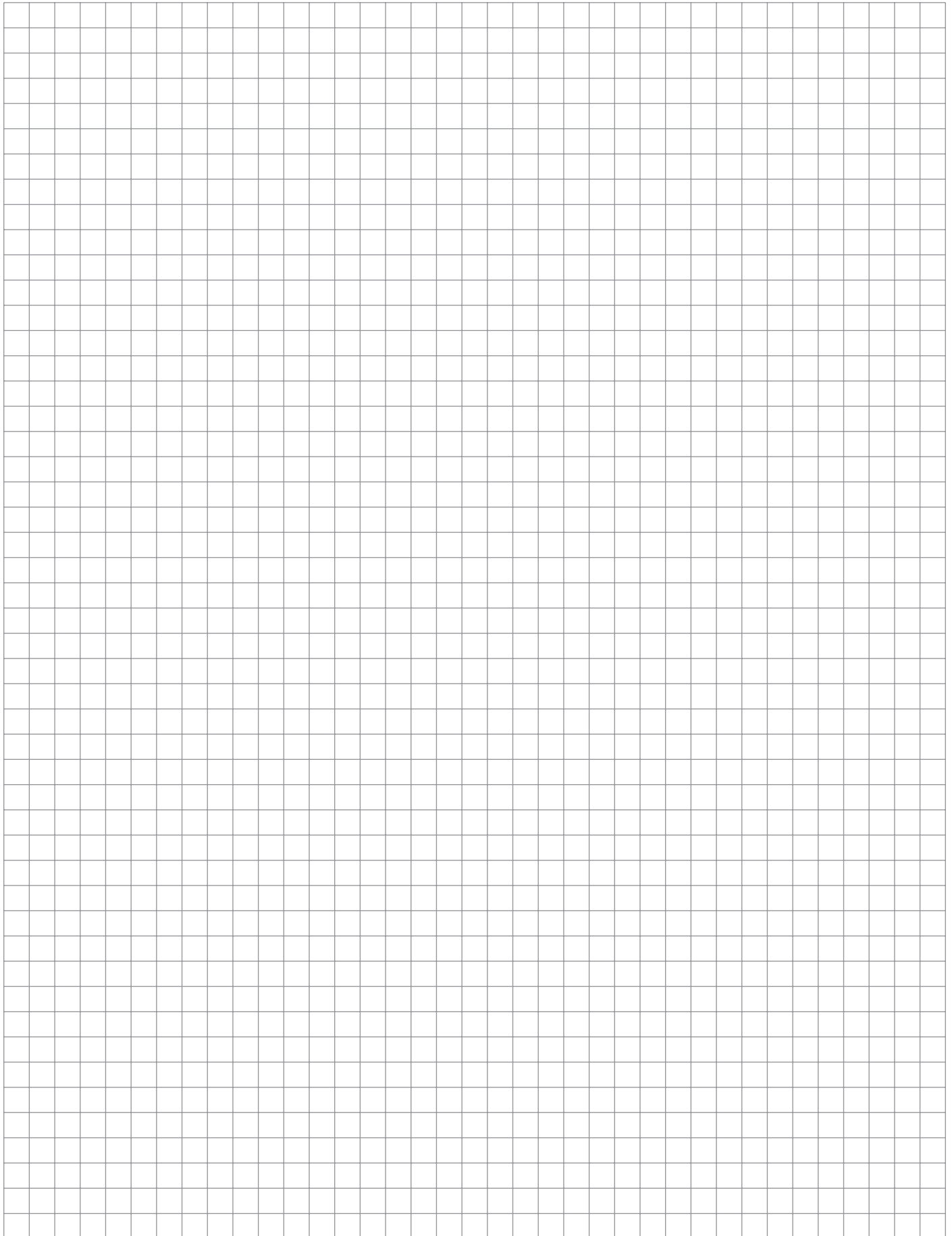
Artikel-Nr. <i>Item no.</i>	Typ <i>Type</i>		 mm	 mm		 kg	 4007126 ...
9635021	9635	2	300	560	Stück · <i>piece</i>	6,5	032508
9635031	9635	3	300	840	Stück · <i>piece</i>	3,4	032515
9635041	9635	4	300	1120	Stück · <i>piece</i>	4,8	032522
9635051	9635	5	300	1400	Stück · <i>piece</i>	5,3	032539
9635061	9635	6	300	1680	Stück · <i>piece</i>	6,3	032546
9635071	9635	7	300	1960	Stück · <i>piece</i>	7,4	032553
9635081	9635	8	300	2240	Stück · <i>piece</i>	8,8	032560
9635091	9635	9	300	2520	Stück · <i>piece</i>	9,5	032706
9635101	9635	10	300	2800	Stück · <i>piece</i>	10,5	032584
9635111	9635	11	300	3080	Stück · <i>piece</i>	11,6	032591
9635121	9635	12	300	3360	Stück · <i>piece</i>	12,6	032607
9635131	9635	13	300	3640	Stück · <i>piece</i>	13,7	032614
9635141	9635	14	300	3920	Stück · <i>piece</i>	14,7	032621
9635151	9635	15	300	4200	Stück · <i>piece</i>	15,8	032638

Leiter Typ 9636 – Lichte Weite 400 mm · *Ladder type 9636 – clearance 400 mm*

9636021	9636	2	400	560	Stück · <i>piece</i>	6,8	033116
9636031	9636	3	400	840	Stück · <i>piece</i>	8,6	033126
9636041	9636	4	400	1120	Stück · <i>piece</i>	10,6	033130
9636051	9636	5	400	1400	Stück · <i>piece</i>	12,7	033147
9636061	9636	6	400	1680	Stück · <i>piece</i>	14,7	033154
9636071	9636	7	400	1960	Stück · <i>piece</i>	8,1	033161
9636081	9636	8	400	2240	Stück · <i>piece</i>	9,3	033178
9636091	9636	9	400	2520	Stück · <i>piece</i>	10,4	033185
9636101	9636	10	400	2800	Stück · <i>piece</i>	11,6	033192
9636111	9636	11	400	3080	Stück · <i>piece</i>	12,7	033208
9636121	9636	12	400	3360	Stück · <i>piece</i>	13,9	033215
9636131	9636	13	400	3640	Stück · <i>piece</i>	15,0	033222
9636141	9636	14	400	3920	Stück · <i>piece</i>	16,2	033239
9636151	9636	15	400	4200	Stück · <i>piece</i>	17,4	033246

Notizen.

Notes.



Stahl-Schachtleiter feuerverzinkt 1.0037/ASTM A36.

Steel shaft ladder hot-galvanized 1.0037/ASTM A36.

DE Ausführung:

Holm: Rechteckprofil 40 x 20 mm
 Sprossen: Gelochtes U-Profil 30 x 30 x 30 mm
 Sprossenabstand: 280 mm
 Material: **Stahl, feuerverzinkt 1.0037/ASTM A36**

Geprüft nach den aktuell gültigen europäischen Richtlinien (siehe gesondertes Datenblatt). HAILO Schachtleitern sind korrosionsbeständig, haben handfreundliche Holmprofile sowie rutsch- und trittsichere Sprossen durch Lochprofil.

Wandhalter:

Mindestens alle 1,96 m 1 Paar Wandhalter (siehe Seite 64)
 Befestigungsmaterial (siehe Seite 66)

Zubehör:

Versenkbare Einstieghilfen können mitgeliefert werden, sind auch nachrüstbar (siehe Seite 74 – 79).

Typenübersicht:

Weitere Längen sind durch Zusammenstellung der Grundleitern je nach Bauwerkstiefe herstellbar (**Verbinder bitte mitbestellen – siehe Datenblatt Seite 67**). Kürzere Leitern bzw. Sonderlängen und Sonderbreiten, Sonderprofile auf Anfrage.

GB Design:

Rail: square profile 40 x 20 mm
 Rungs: Perforated U-profile 30 x 30 x 30 mm
 Rung spacing: 280 mm
 Material: **hot-galvanized steel 1.0037/ASTM A36**

Certified as compliant with current European directives (see separate data sheet). HAILO shaft ladders are non-corroding and have easy-grip rail profiles. The perforated profile ensures non-slip, foot-sure rungs.

Wall brackets:

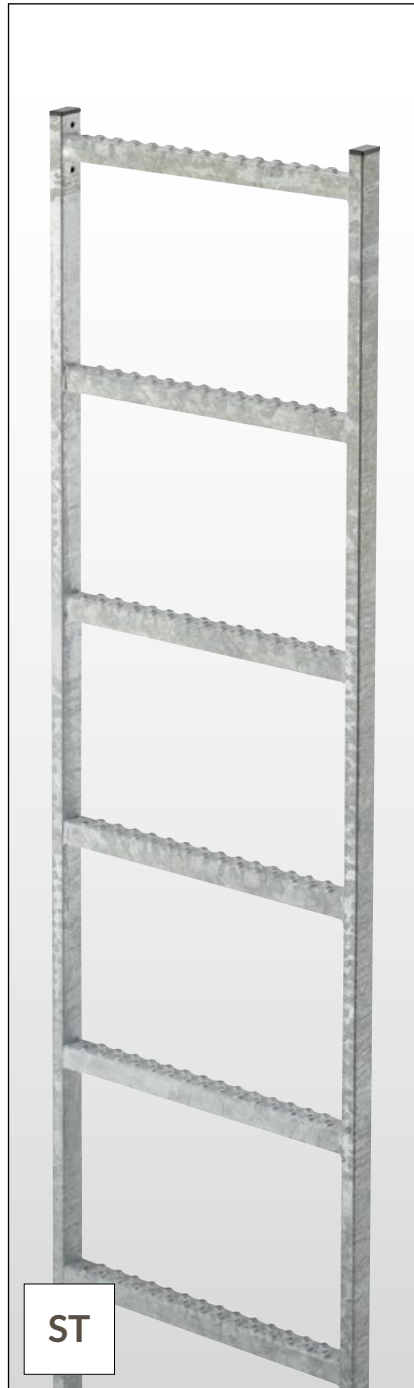
1 pair of wall brackets at least every 1.96 m (see page 64)
 Fixtures (see page 66)

Accessories:

Lowerable entry aids can be supplied and can also be retrofitted (see page 74 – 79).

Type overview:

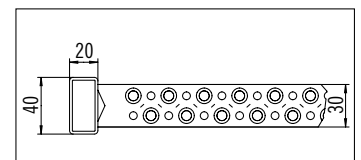
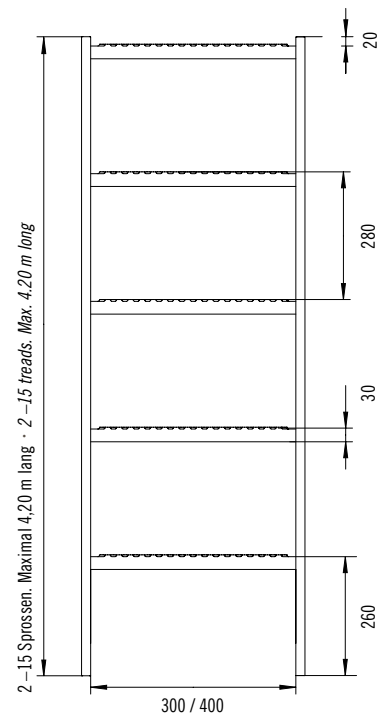
Other lengths can be achieved by combining the basic ladders according to the depth of the structure (**please order rail connectors separately – see page 67**). Shorter ladders, special lengths and widths and special profiles available on request.



Holme:

Rechteckprofil,
 Breite 300 mm/400 mm

Rails: square profile,
 width: 300 mm/400 mm






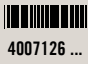


Stahl-Schachtleiter feuerverzinkt 1.0037/ASTM A36.

Steel shaft ladder hot-galvanized 1.0037/ASTM A36.

ST

Leiter Typ 9623 – Lichte Weite 300 mm · Ladder type 9623 – clearance 300 mm

Artikel-Nr. Item no.	Typ Type						 4007126 ...
9623202	9623	2	300	560	Stück · piece	2,1	032812
9623031	9623	3	300	840	Stück · piece	4,0	032829
9623041	9623	4	300	1120	Stück · piece	5,4	032836
9623051	9623	5	300	1400	Stück · piece	6,7	032843
9623061	9623	6	300	1680	Stück · piece	8,1	032850
9623071	9623	7	300	1960	Stück · piece	9,4	032867
9623081	9623	8	300	2240	Stück · piece	8,4	032874
9623091	9623	9	300	2520	Stück · piece	12,1	032881
9623101	9623	10	300	2800	Stück · piece	10,5	032898
9623111	9623	11	300	3080	Stück · piece	14,8	032904
9623121	9623	12	300	3360	Stück · piece	16,1	032911
9623131	9623	13	300	3640	Stück · piece	17,5	032928
9623141	9623	14	300	3920	Stück · piece	18,8	032935
9623151	9623	15	300	4200	Stück · piece	20,2	032942

Leiter Typ 9624 – Lichte Weite 400 mm · Ladder type 9624 – clearance 400 mm

9624022	9624	2	400	560	Stück · piece	2,7	033390
9624031	9624	3	400	840	Stück · piece	4,0	033406
9624041	9624	4	400	1120	Stück · piece	5,4	033413
9624051	9624	5	400	1400	Stück · piece	6,7	033420
9624061	9624	6	400	1680	Stück · piece	8,1	033437
9624071	9624	7	400	1960	Stück · piece	9,4	033444
9624081	9624	8	400	2240	Stück · piece	10,8	033451
9624091	9624	9	400	2520	Stück · piece	12,1	033468
9624101	9624	10	400	2800	Stück · piece	11,6	033475
9624111	9624	11	400	3080	Stück · piece	14,8	033482
9624121	9624	12	400	3360	Stück · piece	16,2	033499
9624131	9624	13	400	3640	Stück · piece	17,5	033505
9624141	9624	14	400	3920	Stück · piece	18,9	033512
9624151	9624	15	400	4200	Stück · piece	17,2	033529

GFK-Schachtleiter Glasfaserverstärkter Kunststoff.

GFRP shaft ladder Glass fibre-reinforced plastic.

DE Ausführung:

Holm: Rechteckprofil 60 x 20 mm

Sprossen: 30 x 30 mm

Sprossenabstand: 280 mm

Material: **Glasfaserverstärkter Kunststoff**

Geprüft nach EN 14396 durch die DEKRA. HAILO Schachtleitern sind korrosionsbeständig, haben handfreundliche Holmprofile sowie rutsch- und trittsichere Sprossen.

Wandhalter:

Mindestens alle 1,96 m 1 Paar Wandhalter (siehe Seite 64)

Befestigungsmaterial (siehe Seite 66)

Typenübersicht:

Einteilige Leitern 2 – 15 Sprossen.

Weitere Längen sind durch Zusammenstellung der Grundleitern je nach Bauwerkstiefe herstellbar

(Verbinder bitte mitbestellen – siehe Seite 67)

Sonderbau und Sonderlängen auf Anfrage.

Einstieghilfen:

Doppelholmige Einstieghilfen aus Edelstahl siehe Seite 78 – 79.

GB Design:

Rail: square profile 60 x 20 mm

Rungs: 30 x 30 mm

Rung spacing: 280 mm

*Material: **Glass fibre-reinforced plastic***

Tested by DEKRA in accordance with EN 14396. HAILO shaft ladders are non-corroding and have easy-grip rail profiles.

The profile ensures non-slip, foot-sure rungs.

Wall brackets:

1 pair of wall brackets at least every 1.96 m (see page 64)

Fixtures (see page 66)

Type overview:

One-section ladders, 2 – 15 rungs.

Other lengths can be achieved by combining the basic ladders according to the depth of the structure **(please order rail connectors separately – see page 67).**

Special construction and special lengths on request.

Entry aids:

Double-rail stainless steel access aids, see page 78 – 79.

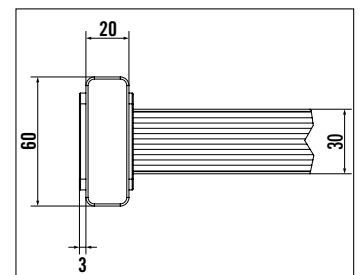
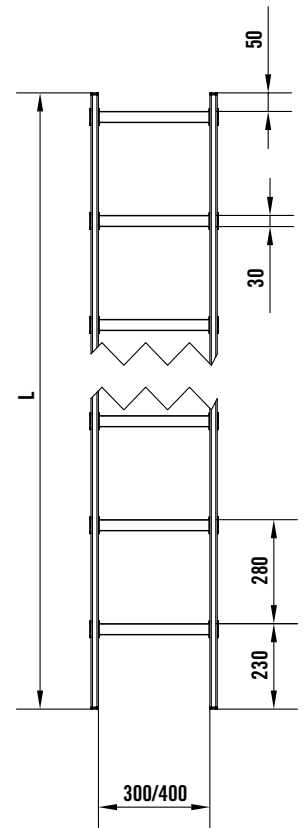


Holme:

Rechteckprofil,

Breite 300 mm/400 mm






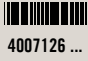
Rails: square profile, width: 300 mm/400 mm



GFK-Schachtleiter Glasfaserverstärkter Kunststoff.

GFRP shaft ladder Glass fibre-reinforced plastic.

Leiter Typ 9670 – Lichte Weite 300 mm · Ladder type 9670 – clearance 300 mm

Artikel-Nr. Item no.	Typ Type						 4007126 ...
9670025	9670	2	300	560	Stück · piece	1,2	032966
9670035	9670	3	300	840	Stück · piece	1,8	032973
9670045	9670	4	300	1120	Stück · piece	2,4	032980
9670055	9670	5	300	1400	Stück · piece	3,0	032997
9670065	9670	6	300	1680	Stück · piece	3,6	033000
9670075	9670	7	300	1960	Stück · piece	4,2	033017
9670085	9670	8	300	2240	Stück · piece	4,8	033024
9670095	9670	9	300	2520	Stück · piece	5,4	033048
9670105	9670	10	300	2800	Stück · piece	6,0	033055
9670115	9670	11	300	3080	Stück · piece	6,6	033062
9670125	9670	12	300	3360	Stück · piece	7,2	033079
9670135	9670	13	300	3640	Stück · piece	7,8	033086
9670145	9670	14	300	3920	Stück · piece	8,4	033093
9670155	9670	15	300	4200	Stück · piece	9,0	033109

Leiter Typ 9650 – Lichte Weite 400 mm · Ladder type 9650 – clearance 400 mm

9650025	9650	2	400	560	Stück · piece	1,3	033536
9650035	9650	3	400	840	Stück · piece	2,0	033543
9650045	9650	4	400	1120	Stück · piece	2,6	033550
9650055	9650	5	400	1400	Stück · piece	3,3	033567
9650065	9650	6	400	1680	Stück · piece	3,9	033574
9650075	9650	7	400	1960	Stück · piece	4,6	033581
9650085	9650	8	400	2240	Stück · piece	5,2	033598
9650095	9650	9	400	2520	Stück · piece	5,9	034205
9650105	9650	10	400	2800	Stück · piece	6,5	034212
9650115	9650	11	400	3080	Stück · piece	7,2	034229
9650125	9650	12	400	3360	Stück · piece	7,8	034236
9650135	9650	13	400	3640	Stück · piece	8,5	034243
9650145	9650	14	400	3920	Stück · piece	9,1	034250
9650155	9650	15	400	4200	Stück · piece	9,8	034267

Rückenschutzsysteme für Tiefbau-Anwendungen.

Rear safety systems.

HAILO Steigleitern entsprechen in Form, Materialien und Ausführung den strengen Normen und Sicherheitsvorschriften. Speziell für Anwendungen im Tiefbaubereich, in Verbindung mit aggressiven Medien oder hoch korrosiven Umgebungen, stehen die Komponenten des Rückenschutz-Systems aus Edelstahl in den Güten 1.4301-V2A oder 1.4571-V4A zur Verfügung.

Sicherheit an erster Stelle: Ein- und Ausstiege an Steigleitern müssen sicher begehbar sein. Dazu ist die Ausstiegseinheit mindestens 1,10 m über die Austrittsfläche hinauszuführen. Steigleitern müssen mit Schutzeinrichtungen versehen sein, die ein Abstürzen möglichst verhindern bzw. die Auswirkungen reduzieren. Steigleitern mit mehr als 3 m Fallhöhe (bei Zugängen zu maschinellen Anlagen und Kläranlagen), ansonsten ab 5 m Fallhöhe, müssen mit entsprechenden Einrichtungen zum Schutz gegen Absturz ausgestattet sein. HAILO Steigleitern mit Rückenschutz-System und entsprechenden weiteren Komponenten gewährleisten hohe Sicherheit beim Ein- und Aussteigen aus unterirdischen Bauwerken und Anlagen. Konzipiert für Wartungs-, Service- und Reinigungsarbeiten.

Die Höhe der einzelnen Leiternzüge sowie Abstände von Ruheböden erfolgt unter Berücksichtigung bestimmter Kriterien und Vorschriften.

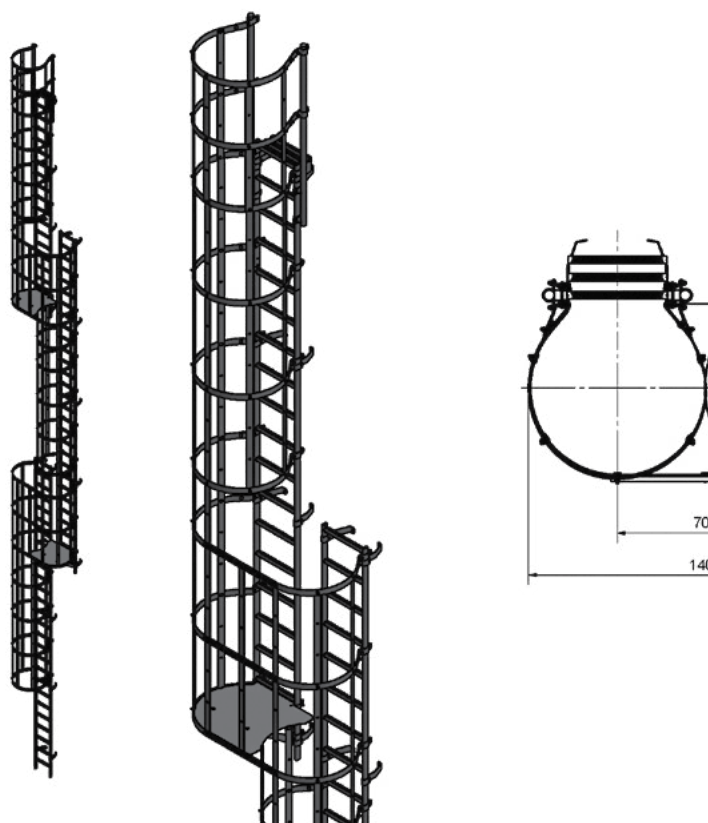
HAILO ladders conform to strict standards and safety requirements in terms of form, materials and design. The components of the safety cage system made from stainless steel of grades 1.4301-V2A or 1.4571-V4A are particularly suitable for applications in civil engineering where aggressive media or highly corrosive environments are encountered.

Safety comes first: Entries and exits to ladders must be safe to walk on, so the exit unit must project at least 1.10 m beyond the exit area. Ladders must be fitted with safety equipment that prevents falls if at all possible or at least mitigates the effects. Ladders with a drop height of more than 3 m (in the case of accesses to machine installations and clarification plants), otherwise from a drop height of 5 m, must be fitted with appropriate equipment to protect against falls.

HAILO ladders with safety cage systems and appropriate additional components ensure a high level of safety when entering and exiting underground structures and installations. They are designed for maintenance, servicing and cleaning work.

The height of the individual ladder sections and the distances between rest platforms depend on certain criteria and regulations.

Preise auf Anfrage • Prices on request



Kabelschachtleitern.

Cable shaft ladders.

Das System H-CSL von HAILO für Kabelschachtleitern ist eine Innovation, die einen sicheren und komfortablen Einstieg in den Schacht ermöglicht. Das Plus in der Praxis ist die stets einfach aushängbare Leiter im Schachtraum, was im Handumdrehen Platz zum Arbeiten schafft!

HAILO liefert die passende Kabelschachtleiter – auch bei speziellen Bauwerken.

Material:

Die Wahl des Materials ist abhängig von den mechanischen und chemischen Gegebenheiten des Einbauorts. HAILO bietet Kabelschachtleitern in den Materialien

- Edelstahl 1.4301 und 1.4571
- Feuerverzinkter Stahl
- Aluminium

HAILO's H-CSL System for cable shaft ladders is an innovation which provides for safe and easy entry to the shaft. The practical benefit is having a ladder in the shaft space which is always easy to demount and creates space for working in no time at all!

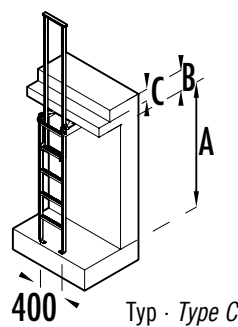
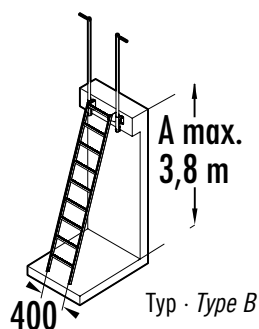
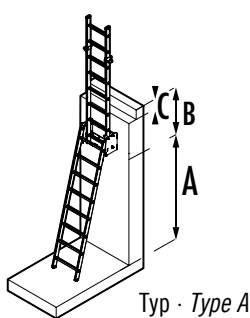
HAILO supplies the right cable shaft ladder for the job – even for one-off structures.

Material:

The choice of material depends on mechanical and chemical conditions at the installation site. HAILO supplies cable shaft ladders in the following materials:

- Stainless steel 1.4301 and 1.4571
- Galvanized steel
- Aluminium

Preise auf Anfrage • Prices on request



Nähere Produktinformation und Checkliste zur Bestimmung der Leiterlänge zum Download unter www.hailo-professional.de

Further product information and a checklist for calculating the ladder length is available to download from www.hailo-professional.de



Wandhaltersysteme.

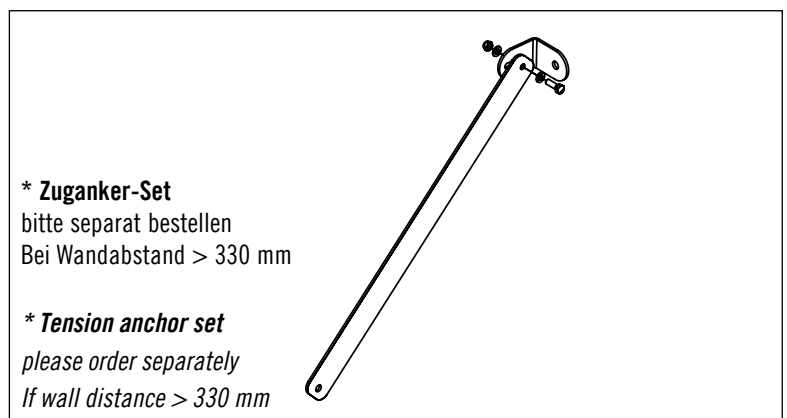
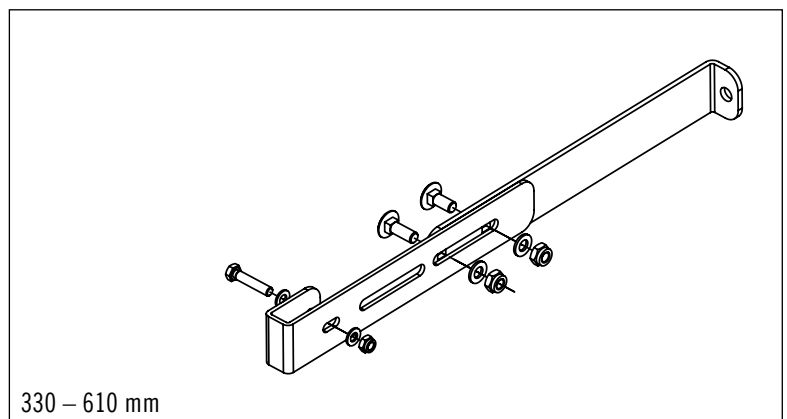
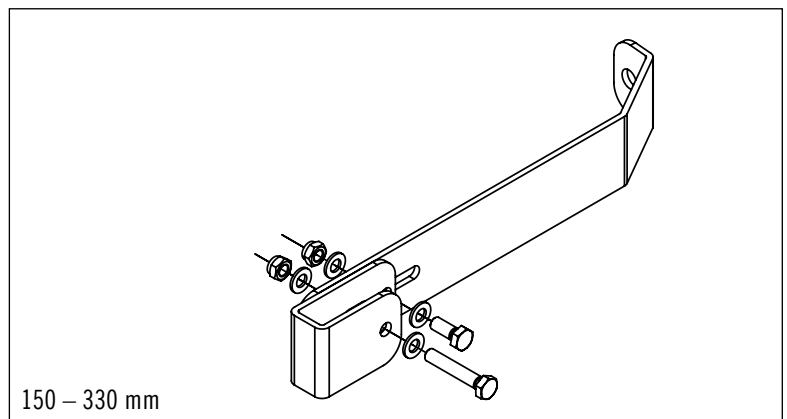
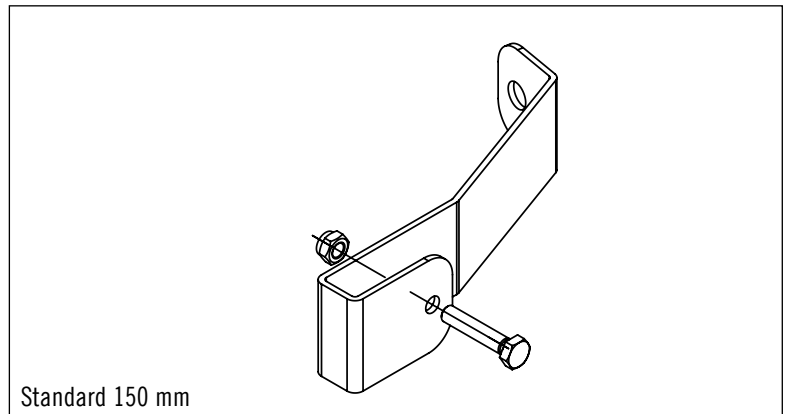
Wall bracket systems.

DE **Gemäß DIN EN 14396**

Für verschiedene Einbausituationen von ortsfesten Leitern.
Mindestens alle 1,96 m ein Paar Wandhalter.
Befestigungsmaterial (siehe Seite 66)

GB **Complying with DIN EN 14396**

For a range of installation situations for stationary ladders.
One pair of wall brackets at least every 1.96 m
Fixtures (see page 66)



Wandhaltersysteme.

Wall bracket systems.

Für Rundschacht und gerade Wand · For round shafts and straight walls

Für Leitertyp 9633/9634 · For ladder type 9633/9634

A4




Artikel-Nr. Item no.	Wandabstand Wall distance	Material Material	Für Leiterholm For ladder rail			 4007126 ...
9696171	120 – 150 mm	Edelstahl/Stainless steel 1.4571/AISI 316 Ti	40 x 20 mm	Paar · pair	0,7	033666
9696101	150 mm	Edelstahl/Stainless steel 1.4571/AISI 316 Ti	40 x 20 mm	Paar · pair	0,8	034977
9696081	150 – 180 mm	Edelstahl/Stainless steel 1.4571/AISI 316 Ti	40 x 20 mm	Paar · pair	1,6	034809
9696161	150 – 300 mm	Edelstahl/Stainless steel 1.4571/AISI 316 Ti	40 x 20 mm	Paar · pair	1,6	033680
9696111	180 – 250 mm	Edelstahl/Stainless steel 1.4571/AISI 316 Ti	40 x 20 mm	Paar · pair	1,4	034816
9696121	250 – 330 mm	Edelstahl/Stainless steel 1.4571/AISI 316 Ti	40 x 20 mm	Paar · pair	0,8	034823
9696131	330 – 410 mm	Edelstahl/Stainless steel 1.4571/AISI 316 Ti	40 x 20 mm	Paar · pair	1,2	034830
9696141	430 – 510 mm	Edelstahl/Stainless steel 1.4571/AISI 316 Ti	40 x 20 mm	Paar · pair	1,4	034847
9696151	530 – 610 mm	Edelstahl/Stainless steel 1.4571/AISI 316 Ti	40 x 20 mm	Paar · pair	1,6	034854

* Zuganker-Set / Tension anchor set

9696281	> 330 mm	Edelstahl/Stainless steel 1.4571/AISI 316 Ti	40 x 20 mm	Paar · pair	1,2	034861
---------	----------	--	------------	-------------	-----	--------

Für Leitertyp 9635/9636 · For ladder type 9635/9636

A2

Artikel-Nr. Item no.	Wandabstand Wall distance	Material Material	Für Leiterholm For ladder rail			 4007126 ...
9583081	120 – 150 mm	Edelstahl/Stainless steel 1.4301/AISI 304	40 x 20 mm	Paar · pair	0,7	034991
9696501	150 mm	Edelstahl/Stainless steel 1.4301/AISI 304	40 x 20 mm	Paar · pair	0,8	033642
9696511	150 – 180 mm	Edelstahl/Stainless steel 1.4301/AISI 304	40 x 20 mm	Paar · pair	1,2	033673
9696571	150 – 300 mm	Edelstahl/Stainless steel 1.4301/AISI 304	40 x 20 mm	Paar · pair	1,6	033680
9696521	180 – 250 mm	Edelstahl/Stainless steel 1.4301/AISI 304	40 x 20 mm	Paar · pair	1,4	033697
9696531	250 – 330 mm	Edelstahl/Stainless steel 1.4301/AISI 304	40 x 20 mm	Paar · pair	1,7	034908
9696541	330 – 410 mm	Edelstahl/Stainless steel 1.4301/AISI 304	40 x 20 mm	Paar · pair	1,2	034912
9696551	430 – 510 mm	Edelstahl/Stainless steel 1.4301/AISI 304	40 x 20 mm	Paar · pair	1,4	034922
9696561	530 – 610 mm	Edelstahl/Stainless steel 1.4301/AISI 304	40 x 20 mm	Paar · pair	1,6	034939

* Zuganker-Set / Tension anchor set

9696581	> 330 mm	Edelstahl/Stainless steel 1.4301/AISI 304	40 x 20 mm	Paar · pair	1,2	034946
---------	----------	---	------------	-------------	-----	--------



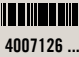
Wandhaltersysteme.

Wall bracket systems.

Für Rundschaft und gerade Wand · For round shafts and straight walls

ST

Für Leitertyp 9623/9624 · For ladder type 9623/9624

Artikel-Nr. Item no.	Wandabstand Wall distance	Material Material	Für Leiterholm For ladder rail			 4007126 ...
9696401	150 mm	Stahl feuerverzinkt/Hot-galvaized steel 1.0037/ASTM A36	40 x 20 mm	Paar · pair	0,8	034878
9696441	150 – 180 mm	Stahl feuerverzinkt/Hot-galvaized steel 1.0037/ASTM A36	40 x 20 mm	Paar · pair	1,2	034892
9696411	180 – 250 mm	Stahl feuerverzinkt/Hot-galvaized steel 1.0037/ASTM A36	40 x 20 mm	Paar · pair	1,8	034700
9696421	250 – 330 mm	Stahl feuerverzinkt/Hot-galvaized steel 1.0037/ASTM A36	40 x 20 mm	Paar · pair	0,7	034717
9696431	330 – 410 mm	Stahl feuerverzinkt/Hot-galvaized steel 1.0037/ASTM A36	40 x 20 mm	Paar · pair	2,5	034724

* Zuganker-Set / Tension anchor set

9696481	> 330 mm	Stahl feuerverzinkt/Hot-galvaized steel 1.0037/ASTM A36	40 x 20 mm	Paar · pair	1,5	034731
---------	----------	---	------------	-------------	-----	--------

für GFK-Leiter/for GFRP ladder

Für Leitertyp 9670/9650 · For ladder type 9670/9650

Artikel-Nr. Item no.	Wandabstand Wall distance	Material Material	Für Leiterholm For ladder rail			 4007126 ...
9696635	120 – 150 mm	Edelstahl/Stainless steel 1.4301/AISI 304	60 x 20 mm	Paar · pair	0,7	034748
9696005	150 – 180 mm	Edelstahl/Stainless steel 1.4301/AISI 304	60 x 20 mm	Paar · pair	0,6	034762
9696015	180 – 250 mm	Edelstahl/Stainless steel 1.4301/AISI 304	60 x 20 mm	Paar · pair	1,6	034779
9696025	250 – 330 mm	Edelstahl/Stainless steel 1.4301/AISI 304	60 x 20 mm	Paar · pair	0,8	034786
9696035	330 – 410 mm	Edelstahl/Stainless steel 1.4301/AISI 304	60 x 20 mm	Paar · pair	1,3	034793
9696045	430 – 510 mm	Edelstahl/Stainless steel 1.4301/AISI 304	60 x 20 mm	Paar · pair	1,5	034601
9696055	530 – 610 mm	Edelstahl/Stainless steel 1.4301/AISI 304	60 x 20 mm	Paar · pair	1,7	034618

* Zuganker-Set / Tension anchor set

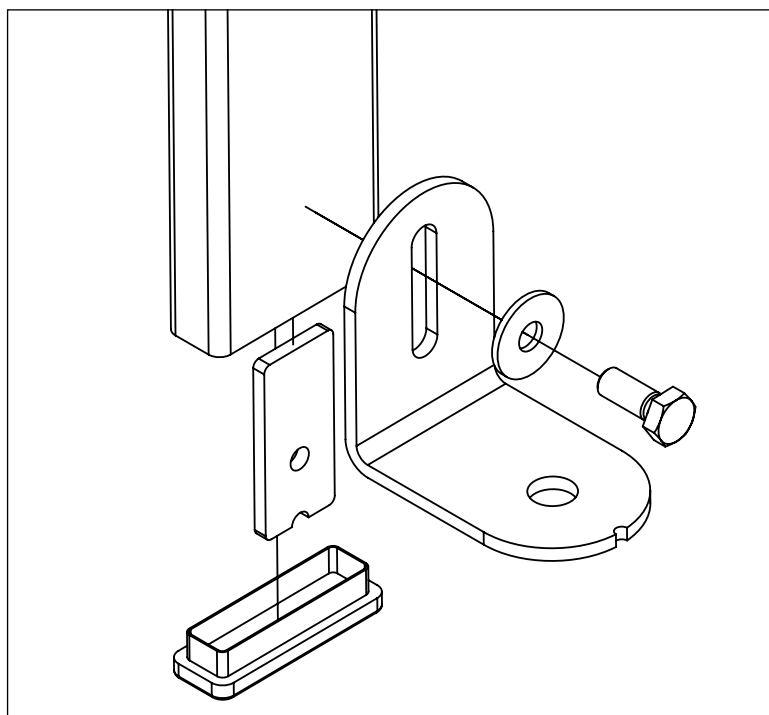
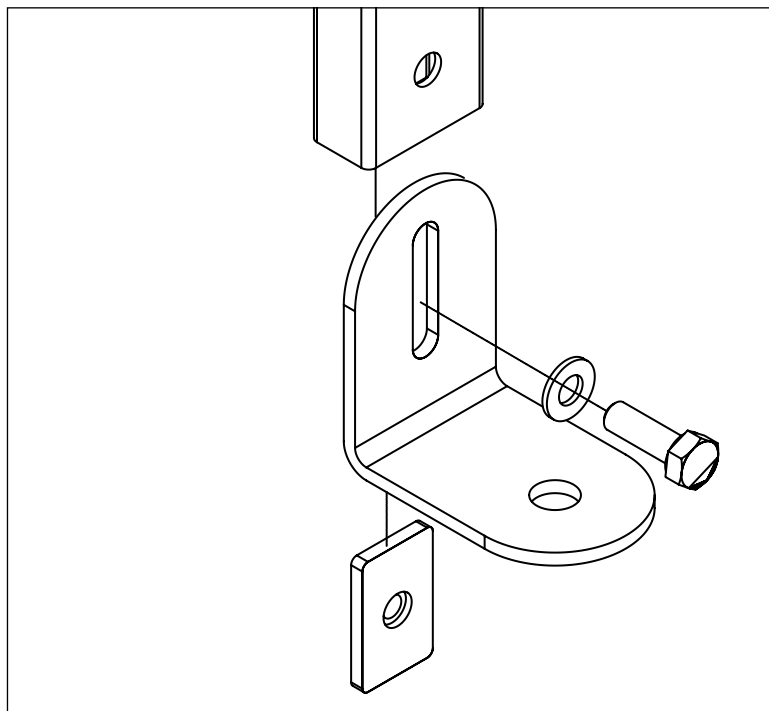
9696281	> 330 mm	Edelstahl/Stainless steel 1.4571/AISI 316 Ti	60 x 20 mm	Paar · pair	1,2	034861
---------	----------	--	------------	-------------	-----	--------




Fußhalter – universal.

Bottom brackets – universal.

- DE Bodenbefestigung für Leitern**
 Universal-Fußhalter für variablen Befestigungswinkel.
 Befestigungsmaterial siehe Seite 66.

- GB Bottom fixture for ladders**
 Universal base bracket for variable mounting angle.
 For fixing materials see page 66.



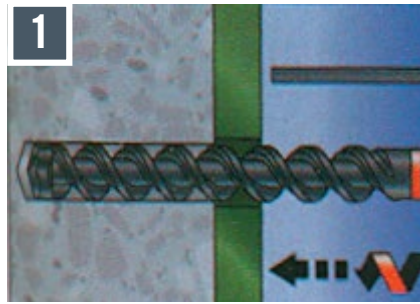
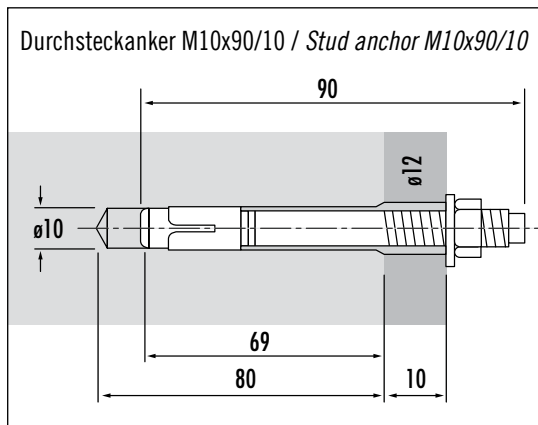
Artikel-Nr. Item no.	Material Material			 4007126 ...
9696091	Edelstahl/Stainless steel 1.4571/AISI 316 Ti	Paar · pair	0,5	034649
9696071	Edelstahl/Stainless steel 1.4301/AISI 304	Paar · pair	0,7	034632
9696451	Verzinkt · galvanized 1.0037/A36	Paar · pair	0,7	034656

Befestigungsmaterial.

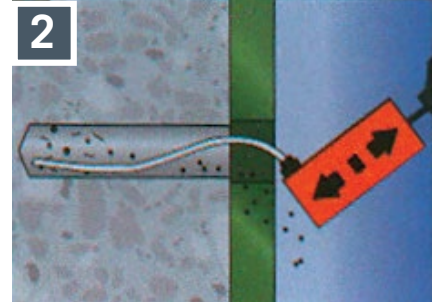
Fixing material.

DE Anwendung:
 Bolzenanker zur Befestigung von Leitern und Halterungen.
 Zugelassen für gerissenen und ungerissenen Beton Güte
 C20/25 bis C50/60 für Zug- und Druckzone.

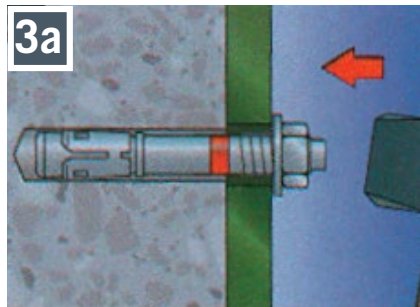
GB Application:
 Anchor bolts for fixing ladders and brackets.
 Approved for broken and unbroken concrete,
 grade C20/25 to C50/60 for tensile and compression zone.



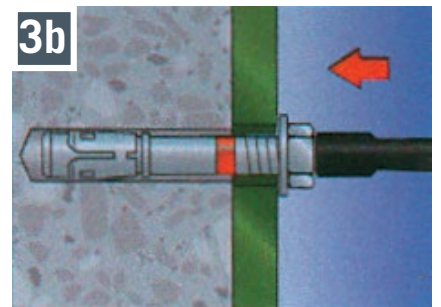
1. Bohrloch erstellen / Drill hole



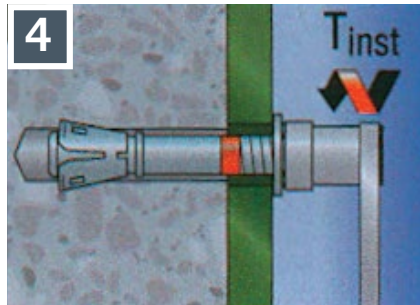
2. Bohrloch reinigen / Clean hole






3. Dübel einschlagen a) mit Hammer
 Drive in dowel pin a) with hammer



b) mit Setzwerkzeug
 b) with power-actuated tool

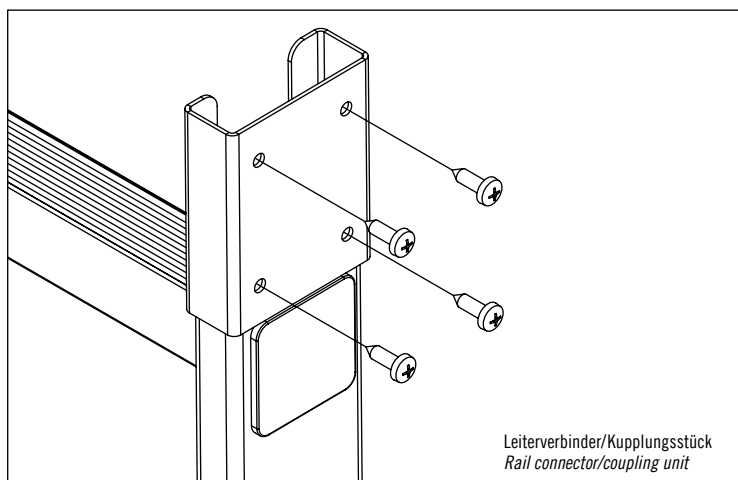
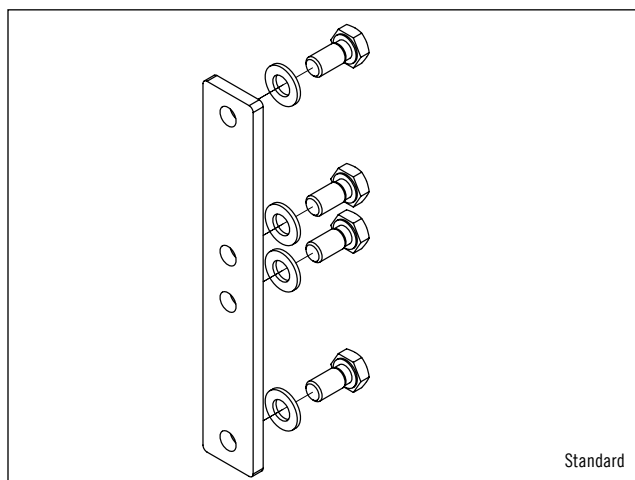
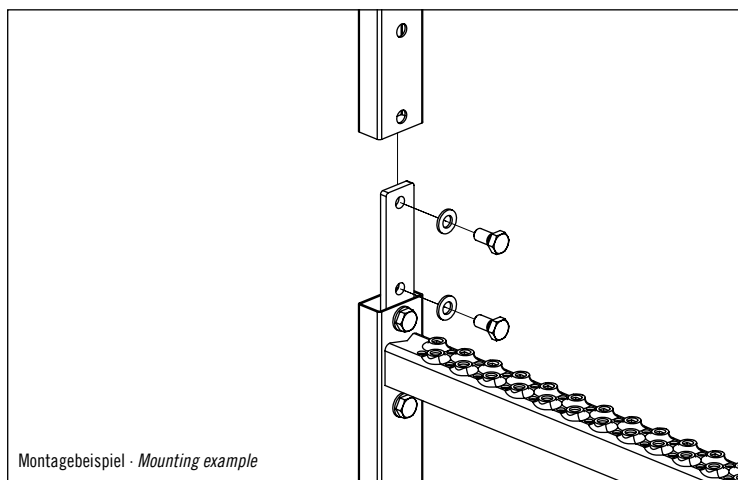


4. Dübel mit angegebenem Drehmoment verankern
 Anchor dowel pin with specified torque

Artikel-Nr. Item no.	Material Material			 4007126 ...
9606021	Edelstahl · stainless steel	Paar · pair	0,1	040053
9606051	Edelstahl · stainless steel	Satz (3 Stck.) · set (3 pcs.)	0,2	040138
9606071	Edelstahl · stainless steel	Satz (4 Stck.) · set (4 pcs.)	0,2	040145
9606121	Verzinkt · galvanized	Paar · pair	0,1	040060
9606141	Verzinkt · galvanized	Satz (3 Stck.) · set (3 pcs.)	0,2	040121

Leiternverbinder.

Ladder connectors.



Leiternverbinder Kupplungsstück für Leiterholm 40 x 20 mm · Rail connector, coupling unit for ladder rail 40 x 20 mm

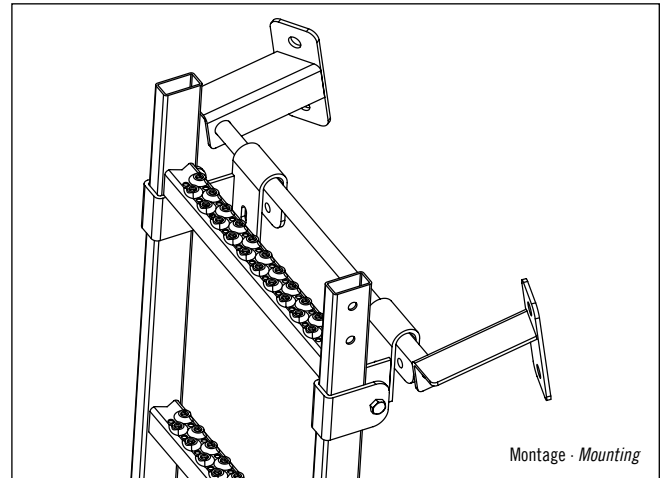
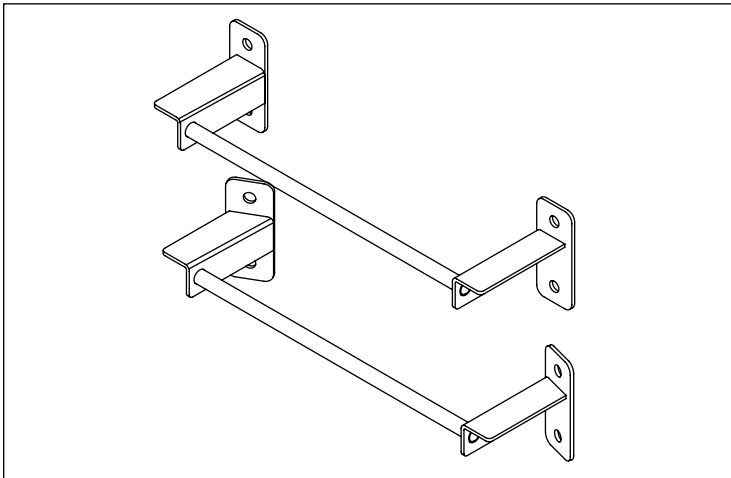
Artikel-Nr. Item no.	Material Material			 4007126 ...
9633021	1.4571/AISI 316 Ti	Paar · pair	0,4	034687
9623021	1.0037/ASTM A36 feuerverzinkt · hot-galvanized	Paar · pair	0,6	034694

Leiternverbinder Kupplungsstück für Leiterholm 60 x 20 mm · Rail connector, coupling unit for ladder rail 60 x 20 mm

Artikel-Nr. Item no.	Material Material			 4007126 ...
9697015	Edelstahl/Stainless steel 1.4301/AISI 304	Paar · pair	0,7	034502

Aufhängevorrichtungen Edelstahl 1.4571/AISI 316 Ti.

Suspension fittings stainless steel 1.4571/AISI 316 Ti.



Einhängebügel · Hanging bracket

Artikel-Nr. Item no.	Typ Schachtwand Type shaft wall	Leiternbreite Ladder width			 4007126 ...
9694011	gerade · straight	300 mm	Stück · piece	1,7	034557
9694021	gerade · straight	400 mm	Stück · piece	2,0	034571
9694051	rund · round	300 mm	Stück · piece	1,7	034540
9694061	rund · round	400 mm	Stück · piece	2,1	034564

Haken mit Holmumfassung · Hook with rail enclosure

Artikel-Nr. Item no.	Holm-Abmessungen Rail dimensions	Leiternbreite Ladder width			 4007126 ...
9694091	40 x 20 mm	300 – 400 mm	Paar · pair	0,5	034519
9696785	60 x 20 mm	300 – 400 mm	Paar · pair	0,5	034526

Gelenkverbinder für Edelstahl-Leitern Rechteckholm 40 x 20 mm.

Ladder connectors for stainless steel ladders with square rail 40 x 20 mm.

DE Ausführung:

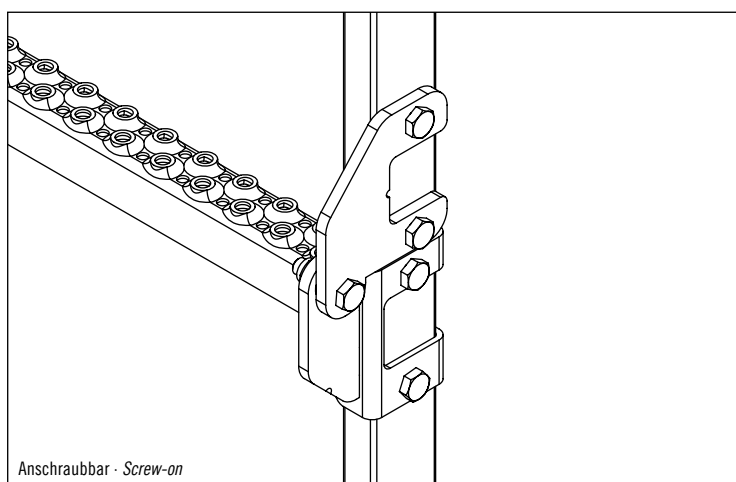
Material: 1.4571/AISI 316 Ti

Ausführung als Schiebeleiter siehe Seite 72.




GB Design:

Material: 1.4571/AISI 316 Ti

Extending ladder version see page 72.



Anschraubbar · Screw-on

Artikel-Nr. Item no.	Material Material			 4007126 ...
9695111	1.4571/AISI 316 Ti	Stück · piece	1,5	034588

Schwimmkörper aus Polyethylen (PE) inkl. Befestigungsset.

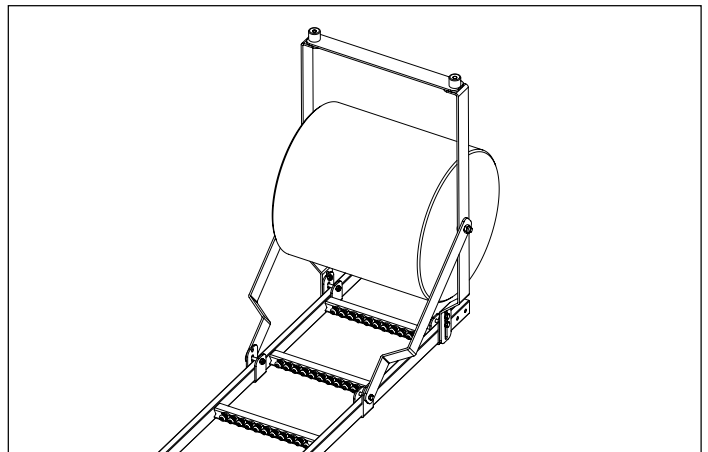
Polyethylene (PE) float inc. fixing set.




DE Ausführung:

Befestigungsset aus Material: 1.4571/AISI 316 Ti
Zur Montage an Edelstahlleiter mit Rechteckholm
40 x 20 mm

GB Design:

*Fixing set Material: 1.4571/AISI 316 Ti
For mounting on stainless steel ladders with square rail
40 x 20 mm*

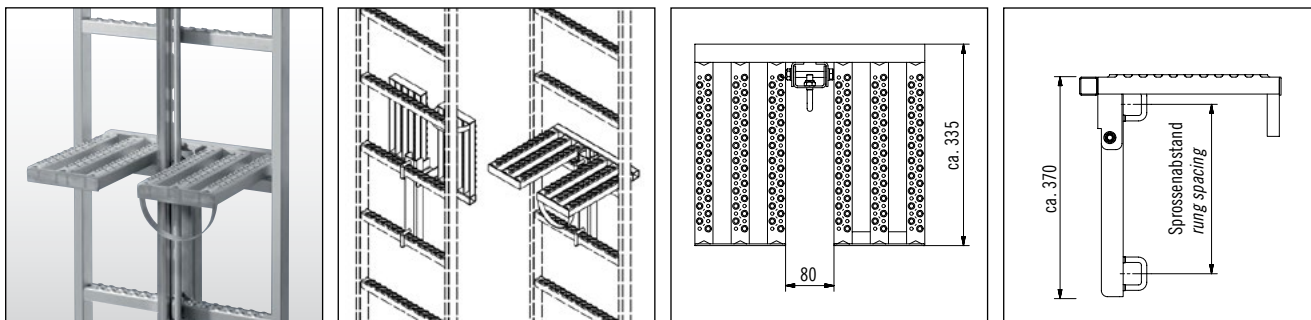


Artikel-Nr. Item no.	Ausführung Design	Leiternbreite Ladder width			 4007126 ...
9695041	50 Liter · liters	400 mm	Stück · piece	13,5	034595

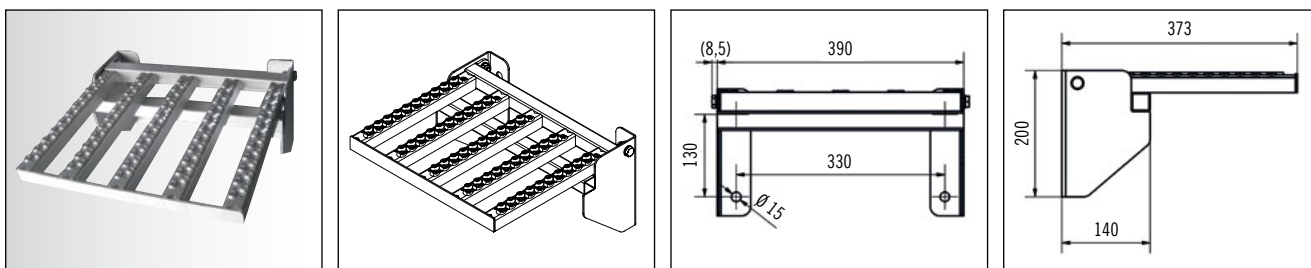
Klappbare Ruhepodeste.

Foldable resting platforms.

zweiteilig
double



Artikel-Nr. Item no.	Material Material	Für Leitersprosse For ladder rung	Für Sprossenabstand For rung spacing			 4007126 ...
6007961	AL	30 x 30 x min. 400 mm	280 mm	Stück - piece	3,7	013842
9625051	ST	30 x 30 x min. 400 mm	280 mm	Stück - piece	4,3	013859
9625021	VA	30 x 30 x min. 400 mm	280 mm	Stück - piece	4,3	034403



Artikel-Nr. Item no.	Material Material	Einteilige Ausführung One-piece version	Abmessung (LxBxH) Dimensions (LxWxH)	Belastbarkeit Load capacity			 4007126
9639041	1.4301/AISI 304	Wandmontage Wall mounting	390 x 373 x 200 mm	max. 150 kg	Stück - piece	5,3	034427

Schiebebeschläge für Edelstahl-Leitern Rechteckholm 40 x 20 mm.

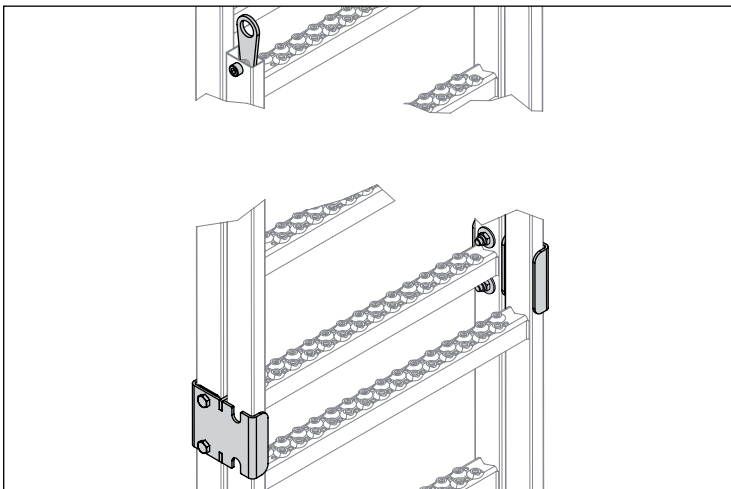
Sliding fittings for stainless steel rectangular rail 40 x 20 mm.

DE Ausführung:
 Material: 1.4571/AISI 316 Ti
 Schiebebeschlagteil-Set

Kette oder Seil zur Bedienung von oben
 auf Anfrage, Länge angeben!

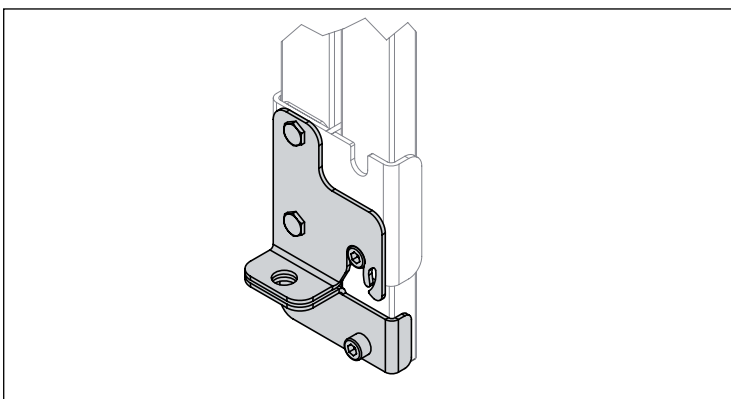
*Chain or rope for operation from above on
 request, please indicate length.*

GB Design:
 Material: 1.4571/AISI 316 Ti
 Set of parts for sliding fittings



Schiebebeschlagteil-Set
 Set of parts for sliding fittings

Artikel-Nr. Item no.	Material Material	Für Leiternholm For ladder rail			 4007126 ...
9635502	1.4571/AISI 316 Ti	40 x 20 mm	Satz · set	2,8	040077



Erweiterung um Rastfunktion und Schloßlasche zur zusätzlichen
 Montage
*Additional part fits to connector to provide locking function and
 eyelet for padlock*

Artikel-Nr. Item no.	Material Material			 4007126 ...
9697721	1.4571/AISI 316 Ti	Satz · set	0,5	040084

1014629	Kunststoff · plastic	Meter · meters	0,1	040091
1022559	Edelstahl · stainless steel	Meter · meters	0,3	040107
1022569	Edelstahl · stainless steel	Stück · piece	0,1	040114

Zugseil Ø 12 mm · Haul rope Ø 12 mm
 Edelstahlkette · Stainless steel chain
 Edelstahl-Schäkel · Stainless steel shackle

Einstieghilfen.

Access aids.

Beim Einstieg in Schächte bedarf es entsprechender Vorrichtungen, um sicher auf die unterirdisch installierte Leiter zu gelangen. HAILO Einstieghilfen sind, je nach Variante, an der Leiter montiert oder abnehmbar und mobil einsetzbar.

Suitable equipment is essential when entering shafts in order to ensure safe access to ladders installed below ground. Depending on the design, HAILO access aids are fitted to the ladder or, alternatively, detachable for use in mobile applications.



Einholm-Einstieghilfe aus Edelstahl zur Montage an Schachtwand.

Single-rail stainless steel access aid for mounting on the shaft wall.

DE Anwendung:

- Zur Montage an Schachtwand

Eigenschaften:

- Versenkbar, bestehend aus Führungshülse und Haltestange mit Griff
- Gemäß EN 14396 müssen Einstieghilfen (Haltevorrichtungen) in Schächten eingebaut werden.
- Auszugshöhe mindestens 1 m über Oberkante Auftritt.

Hinweis:

Geprüft und zertifiziert nach DIN 19572

Zubehör:

1 Satz Befestigungsmaterial bitte separat mitbestellen,
1 Satz (je 3 Stück Bolzenanker M10 aus Edelstahl,
bei Typ 200 je 4 Stück Bolzenanker M10 aus Edelstahl)

GB Application:

- For mounting on the shaft wall

Features:

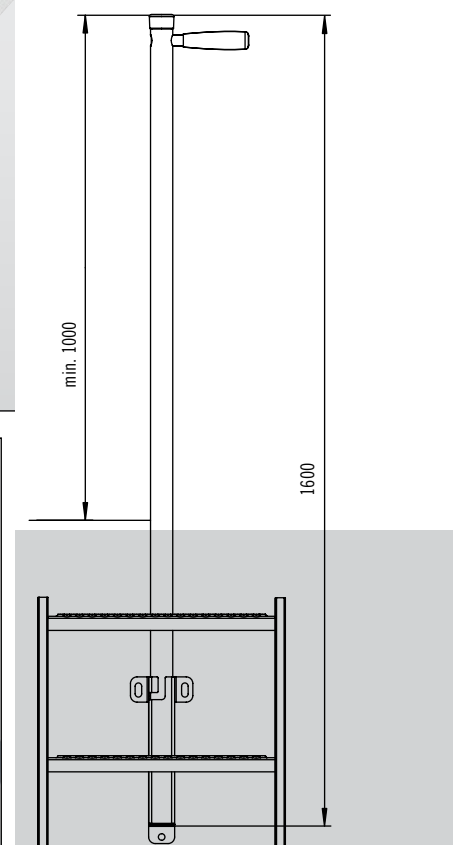
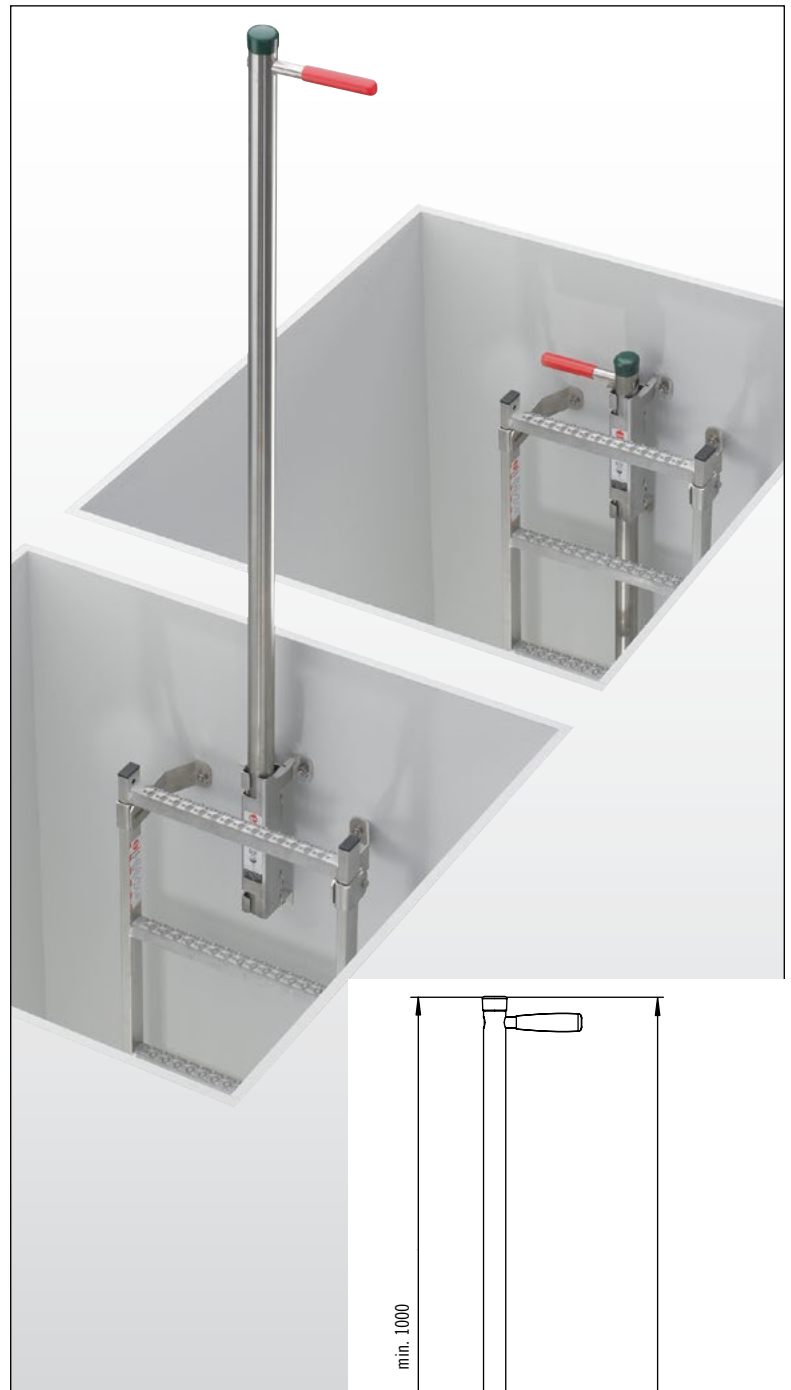
- Lowerable, consisting of guide bushing and holding rod with handle
- EN 14396 requires that access aids (holding devices) are installed in shafts.
- Projection at least 1 m above the surface.

Note:

Tested and certified in accordance with DIN 19572

Accessories:

1 set fixing materials (please order separately),
1 set (3 x M10 stainless steel anchor bolts,
for type 200, 4 x M10 stainless steel anchor bolts)



Einholm-Einstieghilfe aus Edelstahl zur Montage an Schachtwand.

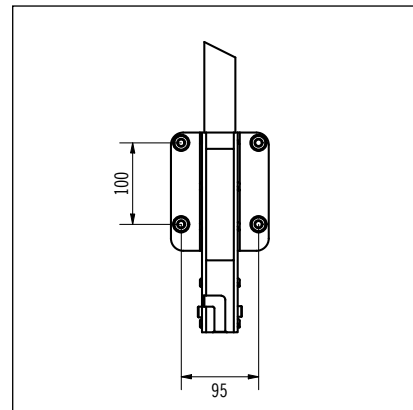
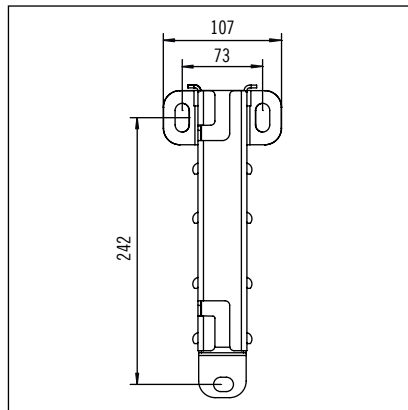
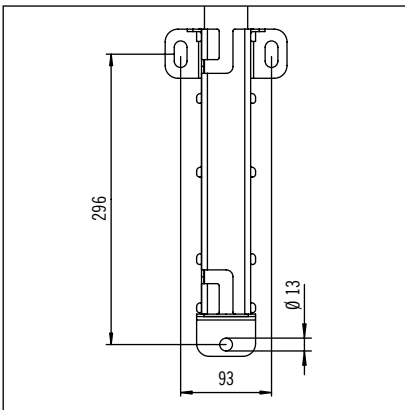
Single-rail stainless steel access aid for mounting on the shaft wall.

Artikel-Nr. Item no.	Material Material	Quadratische Führungshülse Square guide bushing		kg	 4007126 ...
9699081	1.4301/AISI 304	50 x 50 mm	Stück - piece	5,6	034472
9699181	1.4301/AISI 304	44 x 44 mm	Stück - piece	4,8	034441
9699091	1.4571/AISI 316 Ti	50 x 50 mm	Stück - piece	5,6	034489
9699191	1.4571/AISI 316 Ti	44 x 44 mm	Stück - piece	4,8	034458
9699701	1.0037/ASTM A36 verzinkt - galvanized	44 x 44 mm	Stück - piece	5,0	034465
9699601	1.4571/AISI 316 Ti	Typ 200 44 x 44 mm	Stück - piece	4,8	034304
9699611	1.4301/AISI 304	Typ 200 44 x 44 mm	Stück - piece	4,8	034496

Zubehör Bolzenanker.

Accessories anchor bolts.

Artikel-Nr. Item no.	Material Material		kg	 4007126 ...
9606051	1.4571/AISI 316 Ti	3 Stück - 3 pcs.	0,2	040138
9606141	1.0037/ASTM A36 verzinkt - galvanized	3 Stück - 3 pcs.	0,2	040121
9606071	Typ 200 1.4571/AISI 316	4 Stück - 4 pcs.	0,2	040145



9699091

9699191

9699601

Einholm-Einstieghilfe aus Edelstahl zur Montage an der Leiter.

Single-rail stainless steel access aid for mounting on the ladder.

DE Anwendung:

- Zur Montage an der Leiter

Eigenschaften:

- Versenkbar, bestehend aus Führungshülse und Haltestange
- Gemäß EN 14396 müssen Einstieghilfen (Haltevorrichtungen) in Schächten eingebaut werden. Auszugshöhe mindestens 1 m über Oberkante Auftritt.

GB Application:

- For mounting on the ladder

Features:

- Lowerable, consisting of guide bushing and holding rod
- EN 14396 requires that access aids (holding devices) are installed in shafts. Projection at least 1 m above the surface.



Einholm-Einstieghilfe aus Edelstahl zur Montage an der Leiter.

Single-rail stainless steel access aid for mounting on the ladder.

Artikel-Nr. Item no.	Ausführung Design	Material Material	Quadratische Führungshülse Square guide bushing			 4007126 ...
9699281	A Holm links · A rail left	V4A / 1.4571	50 x 50 mm	Stück · piece	6,0	034328
9699331	B Holm rechts · B rail right	V4A / 1.4571	50 x 50 mm	Stück · piece	6,0	034311



9699281

Für Holmprofil 40 x 20 mm, links
For rail profile 40 x 20 mm, left

9699331

Für Holmprofil 40 x 20 mm, rechts
For rail profile 40 x 20 mm, right

Zweiholm-Einstieghilfe versenkbar, zur Montage an der Leiter.

Double-rail access aid lowerable, for mounting on the ladder.

DE Anwendung:

- Versenkbar, zur Montage an der Stahlleiter und GFK-Leiter

Eigenschaften:

- Gemäß EN 14396 müssen Einstieghilfen (Haltevorrichtungen) in Schächten eingebaut werden. Auszugshöhe mindestens 1 m über Oberkante Auftritt.

Hinweis:

- Geprüft und zertifiziert nach DIN 19572

GB Application:

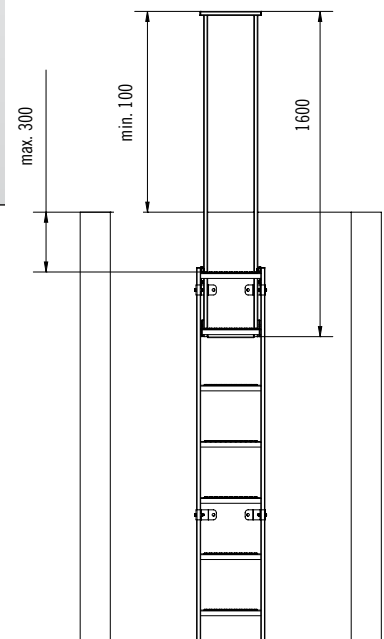
- Lowerable, for mounting on the ladder and GFRP ladder

Features:

- EN 14396 requires that access aids (holding devices) are installed in shafts. Projection at least 1 m above the surface.

Note:

- Tested and certified in accordance with DIN 19572

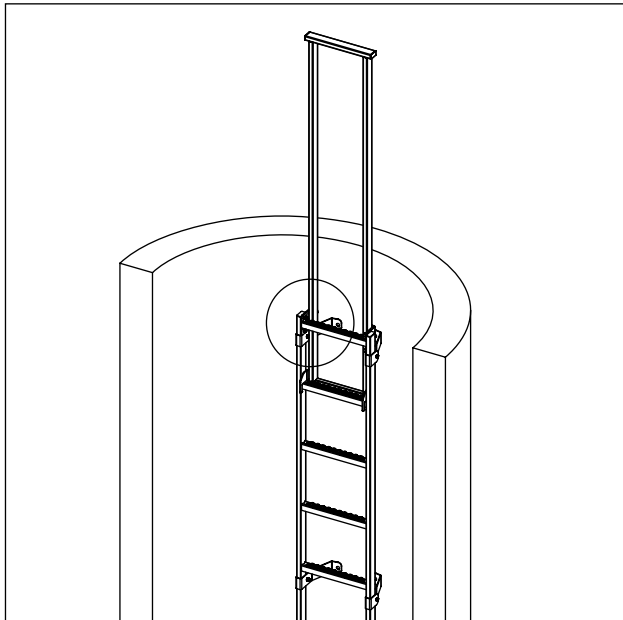
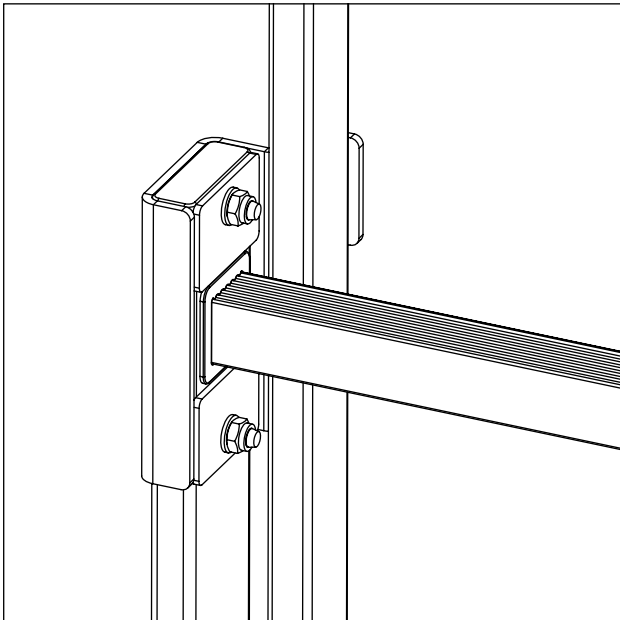
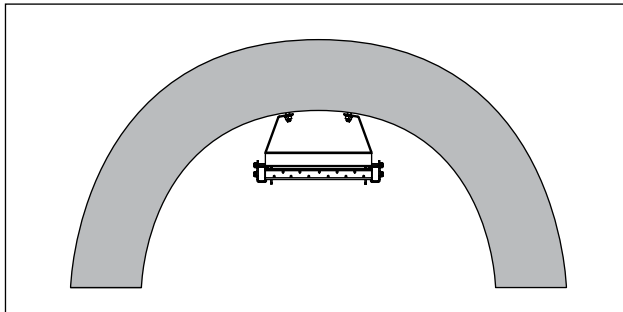


Zweiholm-Einstieghilfe versenkbar, zur Montage an der Leiter.

Double-rail access aid lowerable, for mounting on the ladder.

Artikel-Nr. Item no.	Material Material	Breite Width	Rechteckholm Square rail			 4007126 ...
9635011	1.4301/AISI 304	300 mm	40 x 20 mm	Stück · piece	5,7	034335
9633011	1.4571/AISI 316 Ti	300 mm	40 x 20 mm	Stück · piece	5,2	034342
9623001	1.0037/ASTM A36 verzinkt · galvanized	300 mm	40 x 20 mm	Stück · piece	5,3	034359
9636011	1.4301/AISI 304	400 mm	40 x 20 mm	Stück · piece	5,4	034373
9634011	1.4571/AISI 316 Ti	400 mm	40 x 20 mm	Stück · piece	5,4	034380
9624001	1.0037/ASTM A36 verzinkt · galvanized	400 mm	40 x 20 mm	Stück · piece	5,5	034397

Artikel-Nr. Item no.	Material Material	Breite Width	GFK GFKP			 4007126 ...
9670015	1.4301/AISI 304	300 mm	60 x 20 mm	Stück · piece	5,2	031105
9650015	1.4301/AISI 304	400 mm	60 x 20 mm	Stück · piece	5,4	031112



Führungshülse aus Edelstahl.

Stainless steel guide bushing.

- DE** **Wandmontage, zur Aufnahme einer Haltestange**
Wall mounting, for accommodation of a holding rod

Anwendung:

- Wandmontage, zur Aufnahme einer Haltestange

Eigenschaften:

- Gemäß EN 14396 müssen Einstieghilfen (Haltevorrichtungen) in Schächten eingebaut werden. Auszugshöhe mindestens 1 m über Oberkante Auftritt.

Hinweis:

Geprüft und zertifiziert nach DIN 19572

Zubehör:

Befestigungsmaterial bitte separat mitbestellen,
1 Satz (je 3 Stück Bolzenanker M10 aus Edelstahl)

- GB** **Application:**

- *Wall mounting, for accommodation of a holding rod*

Features:

- *EN 14396 requires that access aids (holding devices) are installed in shafts. Projection at least 1 m above the surface.*

Note:

Tested and certified in accordance with DIN 19572

Accessories:

*Fixing materials (please order separately),
1 set (3 x M10 stainless steel anchor bolts)*

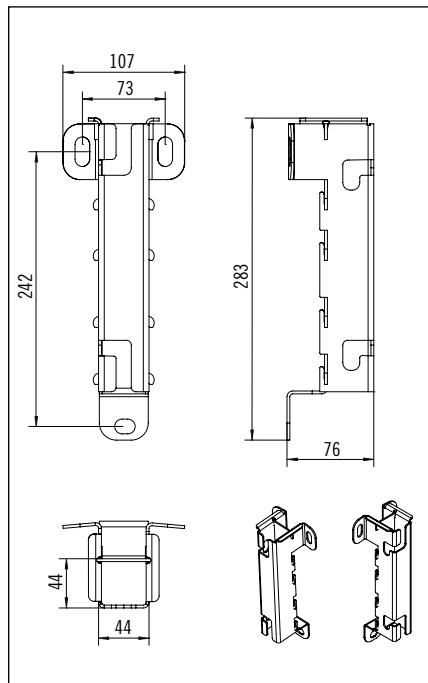


Führungshülse aus Edelstahl.

Stainless steel guide bushing.

Wandmontage, zur Aufnahme einer Haltestange

Wall mounting, for accommodation of a holding rod

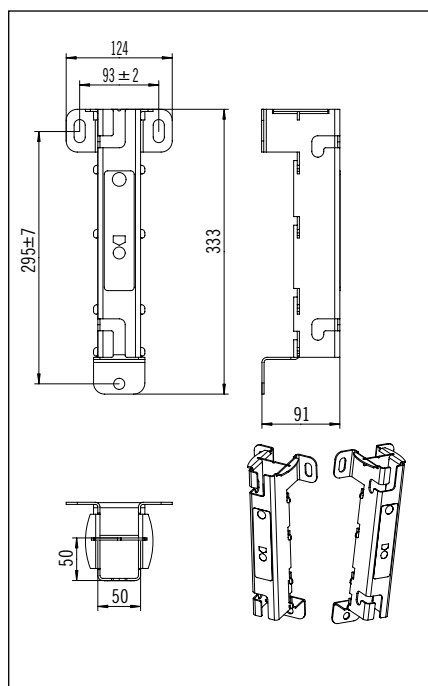


Artikel-Nr. Item no.	Material Material	Quadratische Führungshülse Square guide bushing			
9699221	1.4301/AISI 304	44 x 44 mm	Stück · piece	0,9	4007126 ... 048950

Artikel-Nr. Item no.	Material Material				Zubehör Bolzenanker Accessories anchor bolts
9606051	1.4571	Stück · piece	0,2	4007126 ... 040138	
9699261	1.4301/AISI 304	Stück · piece	3,2	048820	Passend für Haltestange Suitable for holding rod

Artikel-Nr. Item no.	Material Material	Quadratische Führungshülse Square guide bushing			
9699201	1.4571/AISI 316 Ti	44 x 44 mm	Stück · piece	0,9	4007126 ... 048967

Artikel-Nr. Item no.	Material Material				Zubehör Bolzenanker Accessories anchor bolts
9606051	1.4571	Stück · piece	0,2	4007126 ... 040138	
9699271	1.4571/AISI 316 Ti	Stück · piece	3,2	048837	Passend für Haltestange Suitable for holding rod



Artikel-Nr. Item no.	Material Material	Quadratische Führungshülse Square guide bushing			
9699121	1.4301/AISI 304	50 x 50 mm	Stück · piece	1,3	4007126 ... 048974

Artikel-Nr. Item no.	Material Material				Zubehör Bolzenanker Accessories anchor bolts
9606051	1.4571	Stück · piece	0,2	4007126 ... 040138	
9699161	1.4301/AISI 304	Stück · piece	4,5	048844	Passend für Haltestange Suitable for holding rod

Artikel-Nr. Item no.	Material Material	Quadratische Führungshülse Square guide bushing			
9699101	1.4571/AISI 316 Ti	50 x 50 mm	Stück · piece	1,3	4007126 ... 048981

Artikel-Nr. Item no.	Material Material				Zubehör Bolzenanker Accessories anchor bolts
9606051	1.4571	Stück · piece	0,2	4007126 ... 040138	
9699171	1.4571/AISI 316 Ti	Stück · piece	4,4	048851	Passend für Haltestange Suitable for holding rod

Führungshülse Typ ECONORM.

Guide bushing type ECONORM.

- DE** **Wandmontage, zur Aufnahme einer Haltestange**
Wall mounting, for accommodation of a holding rod

Anwendung:

- Wandmontage, zur Aufnahme einer Haltestange

Eigenschaften:

- Gemäß EN 14396 müssen Einstieghilfen (Haltevorrichtungen) in Schächten eingebaut werden. Auszugshöhe mindestens 1 m über Oberkante Auftritt.

Hinweis:

Geprüft und zertifiziert nach DIN 19572

Zubehör:

Befestigungsmaterial bitte separat mitbestellen,
1 Satz (je 4 Stück Bolzenanker M10 aus Edelstahl)

- GB** **Application:**

- *Wall mounting, for accommodation of a holding rod*

Features:

- *EN 14396 requires that access aids (holding devices) are installed in shafts. Projection at least 1 m above the surface.*

Note:

Tested and certified in accordance with DIN 19572

Accessories:

*Fixing materials (please order separately),
1 set (4 x M10 stainless steel anchor bolts)*

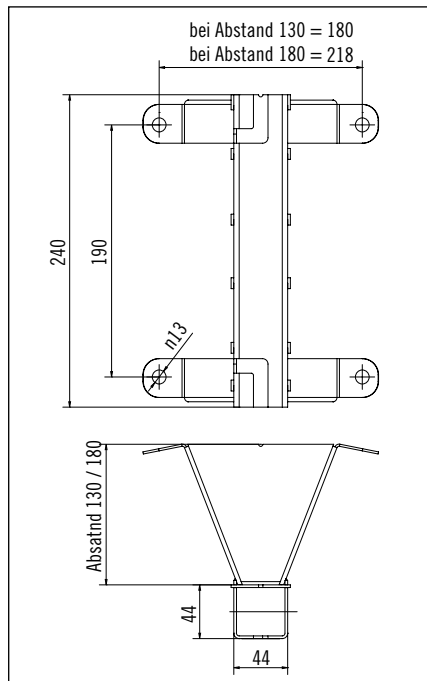


Führungshülse Typ ECONORM.

Guide bushing type ECONORM.

Wandmontage, zur Aufnahme einer Haltestange

Wall mounting, for accommodation of a holding rod

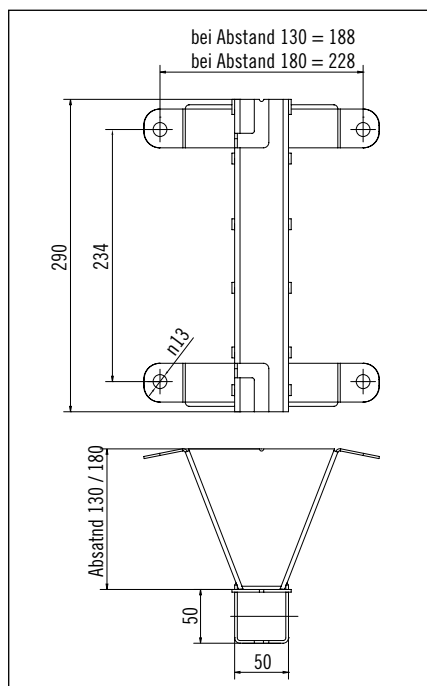


Artikel-Nr. Item no.	Material Material	Quadratische Führungshülse Square guide bushing	Wandabstand Wall clearance			
9699442	1.4571/AISI 316 Ti	44 x 44 mm	140 mm	Stück · piece	1,5	4007126 ... 048905
9699371	1.4571/AISI 316 Ti	44 x 44 mm	180 mm	Stück · piece	1,9	4007126 ... 048929

Artikel-Nr. Item no.	Material Material			
9606071	1.4571/AISI 316 Ti	Satz (4 Stck.) set (4 pcs.)	0,2	4007126 ... 040145
9699271	1.4571/AISI 316 Ti	Stück · piece	3,2	4007126 ... 048837

Zubehör Bolzenanker
Accessories anchor bolts

Passend für Haltestange
Suitable for holding rod



Artikel-Nr. Item no.	Material Material	Quadratische Führungshülse Square guide bushing	Wandabstand Wall clearance			
9699492	1.4571/AISI 316 Ti	50 x 50 mm	140 mm	Stück · piece	1,9	4007126 ... 048936
9699251	1.4571/AISI 316 Ti	50 x 50 mm	180 mm	Stück · piece	2,3	4007126 ... 048943

Artikel-Nr. Item no.	Material Material			
9606071	1.4571/AISI 316 Ti	Satz (4 Stck.) set (4 pcs.)	0,2	4007126 ... 040145
9699171	1.4571/AISI 316 Ti	Stück · piece	4,4	4007126 ... 048851

Zubehör Bolzenanker
Accessories anchor bolts

Passend für Haltestange
Suitable for holding rod

Haltestange aus Edelstahl für Führungshülse.

Stainless steel holding rod for guide bushing.

DE Anwendung:

- Aufsteckbar, mit einem Doppelgriff

Eigenschaften:

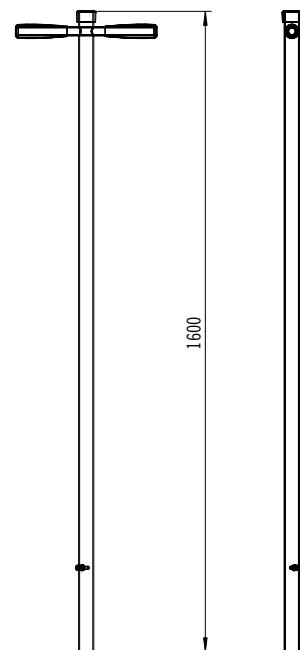
- Gemäß EN 14396 müssen Einstieghilfen (Haltevorrichtungen) in Schächten eingebaut werden. Auszugshöhe mindestens 1 m über Oberkante Auftritt.

GB Application:

- *Attachable – double handle*

Features:

- *EN 14396 requires that access aids (holding devices) are installed in shafts. Projection at least 1 m above the surface.*



Artikel-Nr. Item no.	Material Material	∅ 44 mm Für Führungshülse For guide bushing			4007126 ...
9699161	1.4301/AISI 304	50 x 50 mm	Stück · piece	4,5	048844
9699171	1.4571/AISI 316 Ti	50 x 50 mm	Stück · piece	4,4	048851

Artikel-Nr. Item no.	Material Material	∅ 38 mm Für Führungshülse For guide bushing			4007126 ...
9699261	1.4301/AISI 304	44 x 44 mm	Stück · piece	3,2	048820
9699271	1.4571/AISI 316 Ti	44 x 44 mm	Stück · piece	3,2	048837

Übersteigbügel und Haltegriffe.

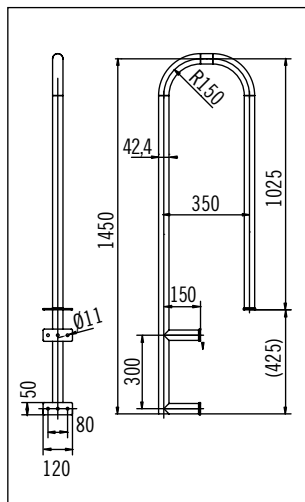
Crossing platforms and handgrips.

DE Anwendung:

- Übersteigbügel dienen zum sicheren Einstieg in Becken (Klärbecken, RRB, RÜB usw.)

GB Application:

- Crossing platforms are for the safe access to tanks, reservoirs etc.



Übersteigbügel ohne Trittpläche

Zum Andübeln an Betonwände

Crossing platform without tread surface

To plug onto concrete walls

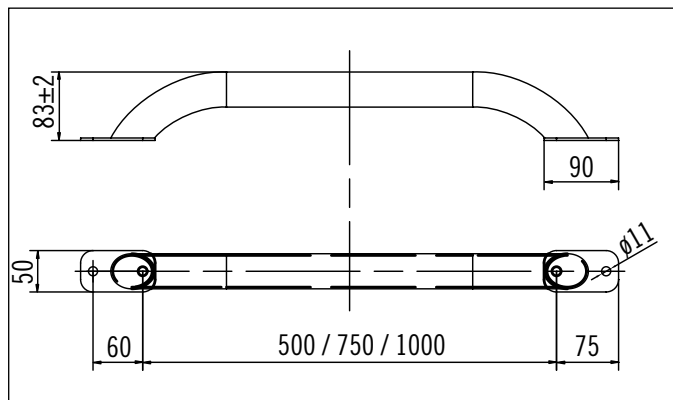
Artikel-Nr. Item no.			
9698011	Paar - pair	11,2	4007126 ... 048707
9698021	Stück - piece	6,5	048899

Ausstiegsholmbügel für Leiter LW 400 / Holm 40 x 20

Exit rail for ladder clearance 400 / rail 40 x 20



Artikel-Nr. Item no.	Material Material			
9636561	1.4571	Paar - pair	10,2	4007126 ... 048721
9636551	1.4301	Paar - pair	10,1	048714



Haltegriff

Zum Andübeln. Komplett aus Edelstahl, mit Schrauben und Dübeln

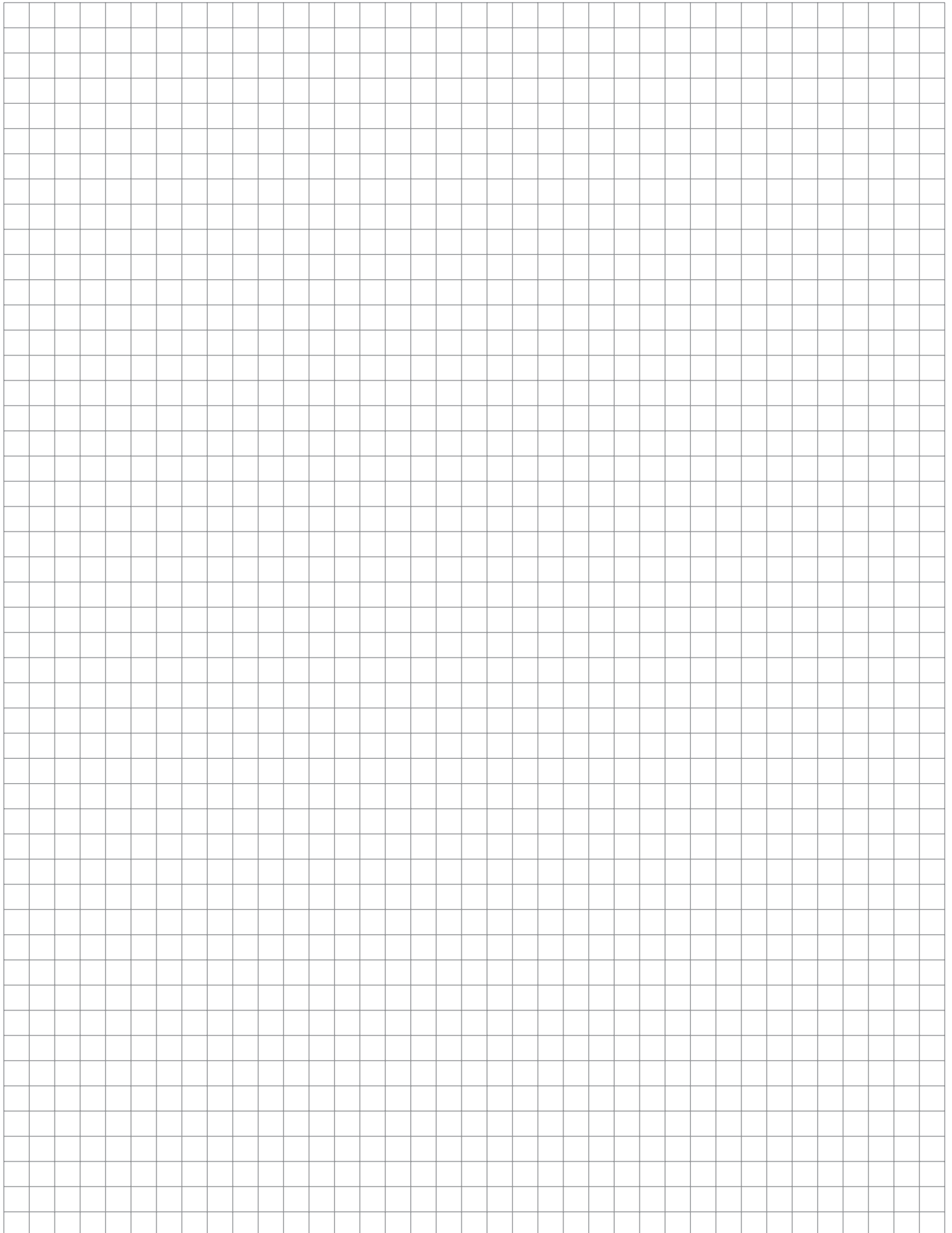
Handgrip

To plug on wall, complete in stainless steel with screws and plugs

Artikel-Nr. Item no.	Länge Length			
9698061	500 mm	Stück - piece	1,3	4007126 ... 048868
9698071	750 mm	Stück - piece	1,7	048875
9698081	1000 mm	Stück - piece	2,1	048882

Notizen.

Notes.



Absturzsicherungen.

Fall protection systems.

Steigen und Arbeiten an höher/tiefer gelegenen Arbeitsplätzen kann bei fehlender oder nicht ordnungsgemäßer Sicherheitseinrichtung zu schlimmen Unfällen führen. Neben sicherer Steigtechnik bietet HAILO ein umfassendes Programm an Steigschutzsystemen und Absturzsicherungen – ob schienen- oder seilbasierende Steigschutzsysteme, Geländer und Sicherheitsschranken oder auch Höhsicherungsgeräte an ortsfesten sowie mobilen Einrichtungen.

Climbing and working on jobs at height/depth can lead to serious accidents if safety equipment is lacking or fails to meet accepted standards. As well as reliable ladder technology, HAILO offers an extensive range of fall arrest systems and fall protection systems: not only track- or rope-guided fall arrest systems, guard rails and safety barriers, but also height safety devices on fixed and mobile installations.

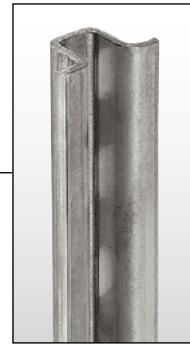


Schiengeführtes System H-50.

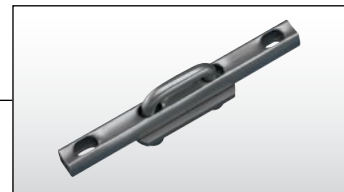
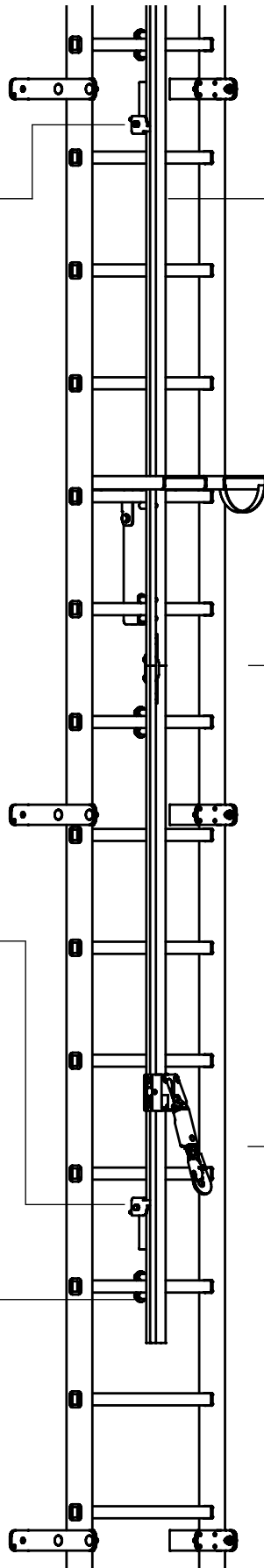
Rail guided system H-50.



H-50 Endanschlag
H-50 end stop



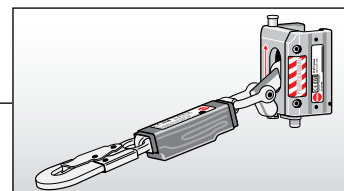
H-50 Steigschutzschiene
H-50 fall arrest rails



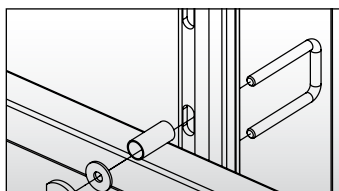
H-50 Schienenverbinder
H-50 rail connector



H-50 Endanschlag
H-50 end stop



Auffanggerät
Fall arrester



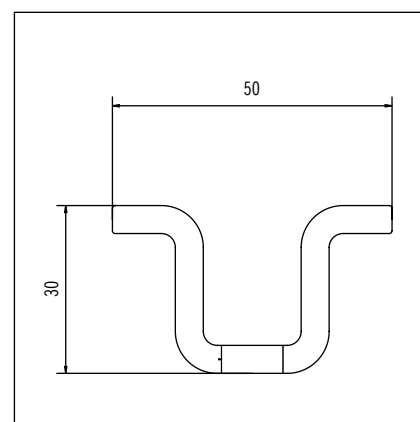
H-50 Halterung auf Sprosse
H-50 rung assembly set

Steigschutz-Schienen.

Fall arrest rails.



Artikel-Nr. Item no.	Material Material	Länge Length			 4007126 ...
9613561	ALU	560 mm	Stück · piece	0,7	961365
9613841	ALU	840 mm	Stück · piece	1,0	961389
9613121	ALU	1120 mm	Stück · piece	1,5	961334
9613141	ALU	1400 mm	Stück · piece	1,9	961341
9613681	ALU	1680 mm	Stück · piece	2,2	961372
9613961	ALU	1960 mm	Stück · piece	2,6	961396
9613281	ALU	2800 mm	Stück · piece	2,9	961358
9611561	ST	560 mm	Stück · piece	1,9	961167
9611841	ST	840 mm	Stück · piece	2,9	961181
9611121	ST	1120 mm	Stück · piece	3,9	961136
9611141	ST	1400 mm	Stück · piece	4,8	961143
9611681	ST	1680 mm	Stück · piece	5,8	961174
9611961	ST	1960 mm	Stück · piece	6,8	961198
9611281	ST	2800 mm	Stück · piece	9,8	961150
9612561	V4A	560 mm	Stück · piece	2,0	961266
9612841	V4A	840 mm	Stück · piece	3,0	961280
9612121	V4A	1120 mm	Stück · piece	4,0	961235
9612141	V4A	1400 mm	Stück · piece	4,9	961242
9612681	V4A	1680 mm	Stück · piece	5,9	961273
9612961	V4A	1960 mm	Stück · piece	6,9	961297
9612281	V4A	2800 mm	Stück · piece	9,9	961259



Befestigungskomponenten.

Fastening components.

Material:

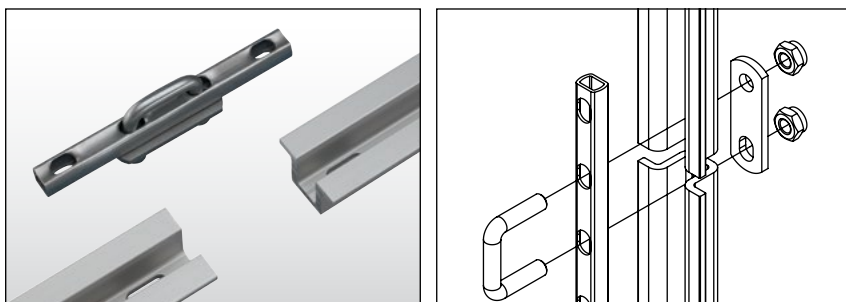
Stahl / *Steel 1.0037/ASTM A36*




Edelstahl / *Stainless steel 1.4571 /*

AISI 316 Ti

H-50 Schienenverbinder, ST/VA.

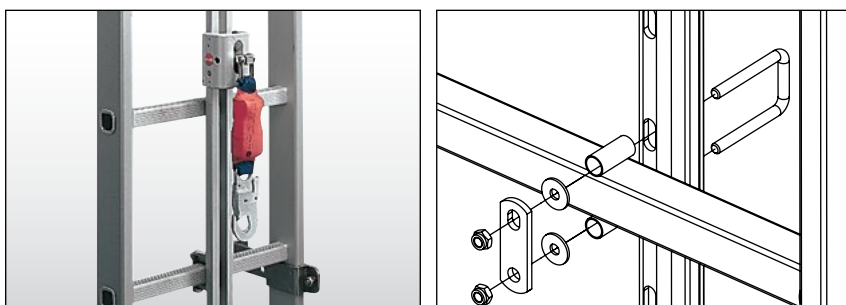
H-50 rail connector, ST/VA.






Artikel-Nr. Item no.	Bezeichnung Description			 4007126 ...
9623011	H-50 Schienenverbinder, ST <i>H-50 rail connector, ST</i>	Stück · piece	0,3	962317
9613011	H-50 Schienenverbinder, VA <i>H-50 rail connector, VA</i>	Stück · piece	0,3	961310

H-50 Halterung auf Sprosse, ST/VA.

H-50 rung assembly set, ST/VA.



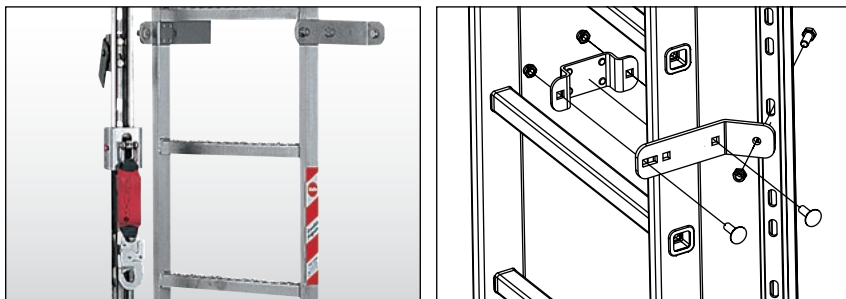
Artikel-Nr. Item no.	Bezeichnung Description	Für Leiter For ladder			 4007126 ...
9627011	H-50 Halterung auf Sprosse, ST <i>H-50 rung assembly set, ST</i>	1.037/ASTM A36 <i>verzinkt · galvanized</i>	Stück · piece	0,2	962713
9617031	H-50 Halterung auf Sprosse, VA <i>H-50 rung assembly set, VA</i>	Aluminium	Stück · piece	0,2	961730
9617011	H-50 Halterung auf Sprosse, VA <i>H-50 rung assembly set, VA</i>	1.4301 / 1.4571	Stück · piece	0,2	048745

Befestigungskomponenten.

Fastening components.

H-50 Halterung am Holm, ST/VA.

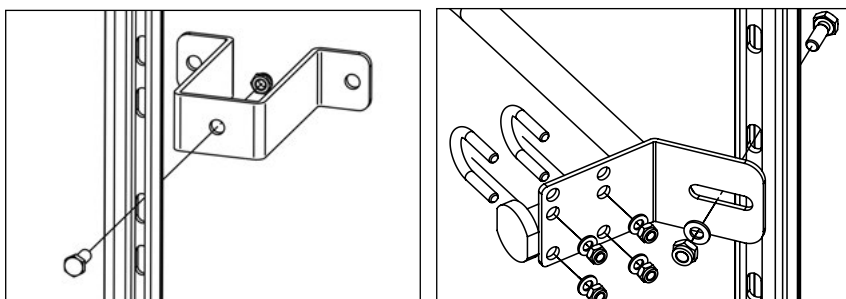
H-50 rail assembly set ST/VA.



Artikel-Nr. Item no.	Bezeichnung Description			 4007126 ...
9627021	H-50 Halterung am Holm 40 x 20 mm, ST H-50 rail assembly set 40 x 20 mm, ST	Stück - piece	0,4	961723
9617021	H-50 Halterung am Holm 40 x 20 mm, VA H-50 rail assembly set 40 x 20 mm, VA	Stück - piece	0,5	962720
9627061	H-50 Halterung am Holm 72 x 25 mm, ST H-50 rail assembly set 72 x 25 mm, ST	Stück - piece	0,9	961761
9617061	H-50 Halterung am Holm 72 x 25 mm, VA H-50 rail assembly set 72 x 25 mm, VA	Stück - piece	0,8	961761
9617075	H-50 Halterung am Holm 60 x 20 mm, VA H-50 rail assembly set 60 x 20 mm, VA	Stück - piece	0,6	048653

H-50 Halterung an Wand / am Steigbügel.

H-50 rail assembly set on wall / on climbing bracket.



Artikel-Nr. Item no.	Bezeichnung Description			 4007126 ...
9614011	H-50 Halterung an Schachtwand 150, Edelstahl H-50 rail assembly set on shaft wall 150, stainless steel	Stück - piece	1,0	048622
9624011	H-50 Halterung an Schachtwand 150, Stahl feuerverzinkt H-50 rail assembly set on shaft wall 150, steel, hot galvanized	Stück - piece	0,7	048639
9614001	H-50 Halterung am Steigbügel ohne Aufkantung, Edelstahl H-50 rail assembly set on climbing bracket without upturn, stainless steel	Stück - piece	0,4	048769
9624411	H-50 Halterung am Steigbügel ohne Aufkantung, Stahl feuerverzinkt H-50 rail assembly set on climbing bracket without upturn, steel, hot galvanized	Stück - piece	0,4	048776
9614021	H-50 Halterung am Steigbügel mit Aufkantung, Edelstahl H-50 rail assembly set on climbing bracket with upturn, stainless steel	Stück - piece	0,4	048783
9624021	H-50 Halterung am Steigbügel mit Aufkantung, Stahl feuerverzinkt H-50 rail assembly set on climbing bracket with upturn, steel, hot galvanized	Stück - piece	0,4	048790

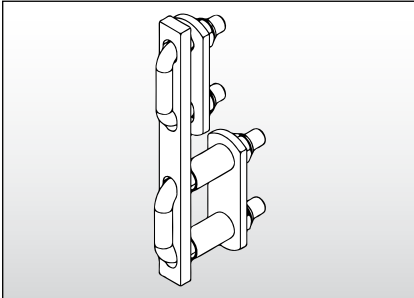
Systemkomponenten.

System components.

H-50 Verstärkung.

H-50 reinforcement.

Muss bei jedem Steiggang am oberen Schienenende vorgesehen werden! / *Must be provided at the top end of the rail on every climbing section!*



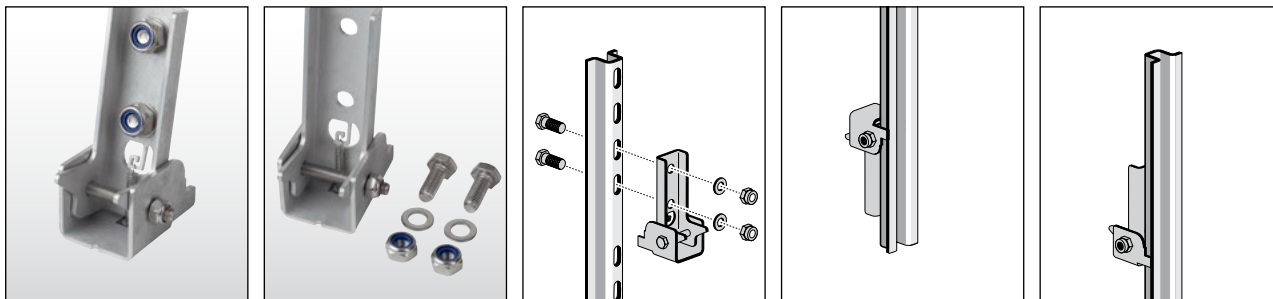
Artikel-Nr. Item no.	Bezeichnung Description		 kg	 4007126 ...
6010641	H-50 Verstärkung auf Sprosse 30 x 30 mm, Stahl feuerverzinkt <i>H-50 reinforcement on rung 30 x 30 mm, steel, hot galvanized</i>	Stück · piece	0,5	031402
6010651	H-50 Verstärkung auf Sprosse 30 x 30 mm, Edelstahl <i>H-50 reinforcement on rung 30 x 30 mm, stainless steel</i>	Stück · piece	0,5	031419
6010661	H-50 Verstärkung am Holm, Steigbügel oder an Wand, Edelstahl <i>H-50 reinforcement on the spar, stirrup or on the wall, stainless steel</i>	Stück · piece	0,5	031426

Systemkomponenten.

System components.

H-50 Endanschlag.

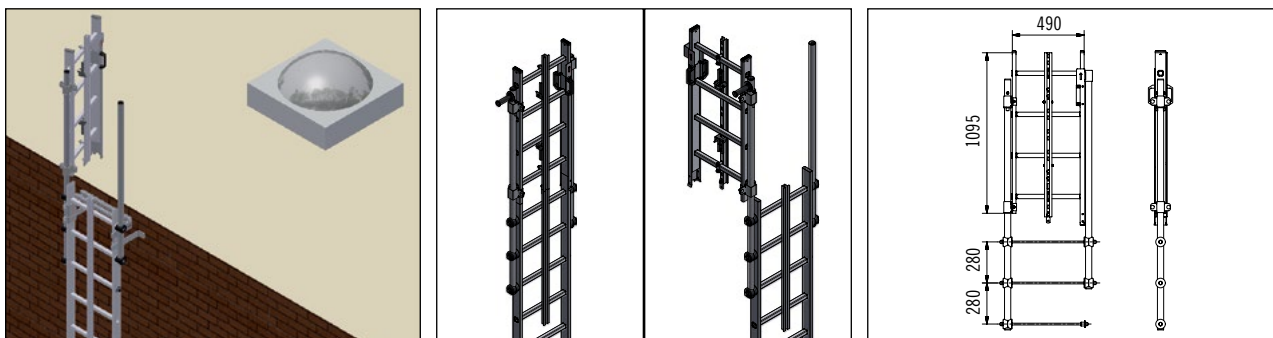
H-50 end stop.



Artikel-Nr. Item no.	Bezeichnung Description			
9613041	H-50 Endanschlag · H-50 end stop	Stück · piece	0,4	4007126 ... 031662

Ausstiegseinheit H50.

Exit unit H50.



Artikel-Nr. Item no.	Material Material	Für Leiter-Typ For ladder-type			
6015531	AL + ST	ALO, ALEO	Stück · piece	25,0	4007126 ... 015020
6009771	ST	STO	Stück · piece	30,0	015037
6009781	V2A	VAO	Stück · piece	29,0	015044

Überstiegseinheit H50.

Crossing unit H50.



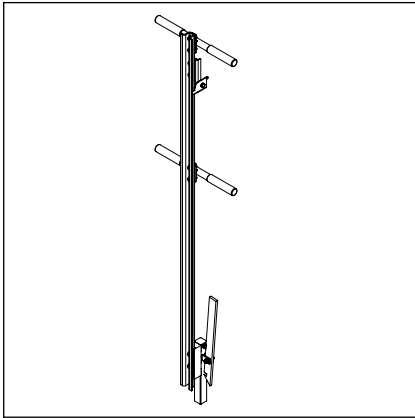
Preis auf Anfrage / price on request

Systemkomponenten.

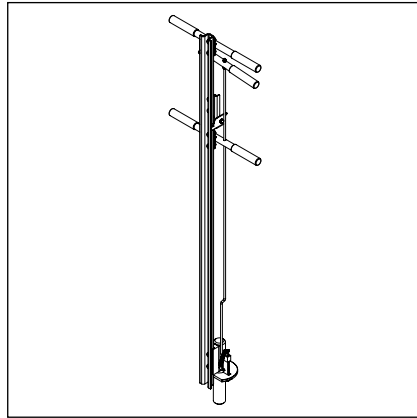
System components.

Einstieghilfen.

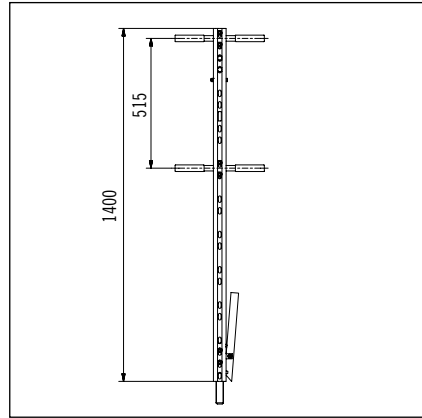
Entry aid units.






Typ STANDARD / Type STANDARD



Typ Komfort / Type KOMFORT



Artikel-Nr. Item no.	Bezeichnung Description	Typ Type			 4007126 ...
9611011	Einstieghilfe aufsteckbar Attachable entry aid	STANDARD	Stück · piece	7,2	015051
9611021	Kupplungsstück Coupling	STANDARD	Stück · piece	1,2	015068
9612011	Einstieghilfe aufsteck-/drehbar Attachable and pivotable entry aid	KOMFORT	Stück · piece	3,5	015075
9612021	Kupplungsstück Coupling	KOMFORT	Stück · piece	1,5	015082

Persönliche Schutzausrüstung.

Personal protective equipment.

Auffanggerät SPL-50-PRO.

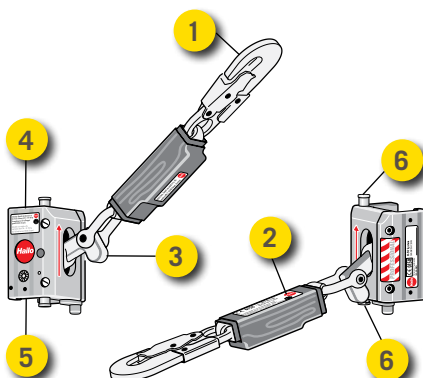
Fall arrester SPL-50-PRO.

Das neue Auffanggerät SPL-50-PRO erfüllt die Anforderungen der neuen Europäischen Verordnung über persönliche Schutzausrüstungen (EU) 2016/425 sowie der Norm DIN EN 353-1:2018. Unser Auffanggerät SPL-50-PRO ist als zuverlässige Absturzsicherung an ortsfesten Leitern bestens geeignet.

Das Auffanggerät SPL-50-PRO ist teilbar und kann daher an jeder Position auf die Steigschutzschiene aufgesetzt werden. Dadurch ist es dem Benutzer möglich, sich von jeder beliebigen Stelle aus gesichert auf den Steigweg zu begeben oder ihn zu verlassen. Ausgestattet mit einem integrierten Bandfallelement zur Minimierung von Fang-Stoß Kräften, trägt es zur Sicherheit wie auch zum Gesundheitsschutz gleichermaßen bei.

The new fall arrester SPL-50-PRO fulfils the requirements of the new European Regulation on Personal Protective Equipment (EU) 2016/425 as well as the standard DIN EN 353-1:2018. Our fall arrester SPL-50-PRO is ideally suited as a reliable fall protection device on fixed ladders.

The fall arrester SPL-50-PRO is separable, so can be attached to the fall arrest rail at any position. This enables the user to safely enter or leave the climbing path from any position. Fitted with an integrated shock absorber to minimise jolting impact forces, it enhances safety while protecting the user's health.

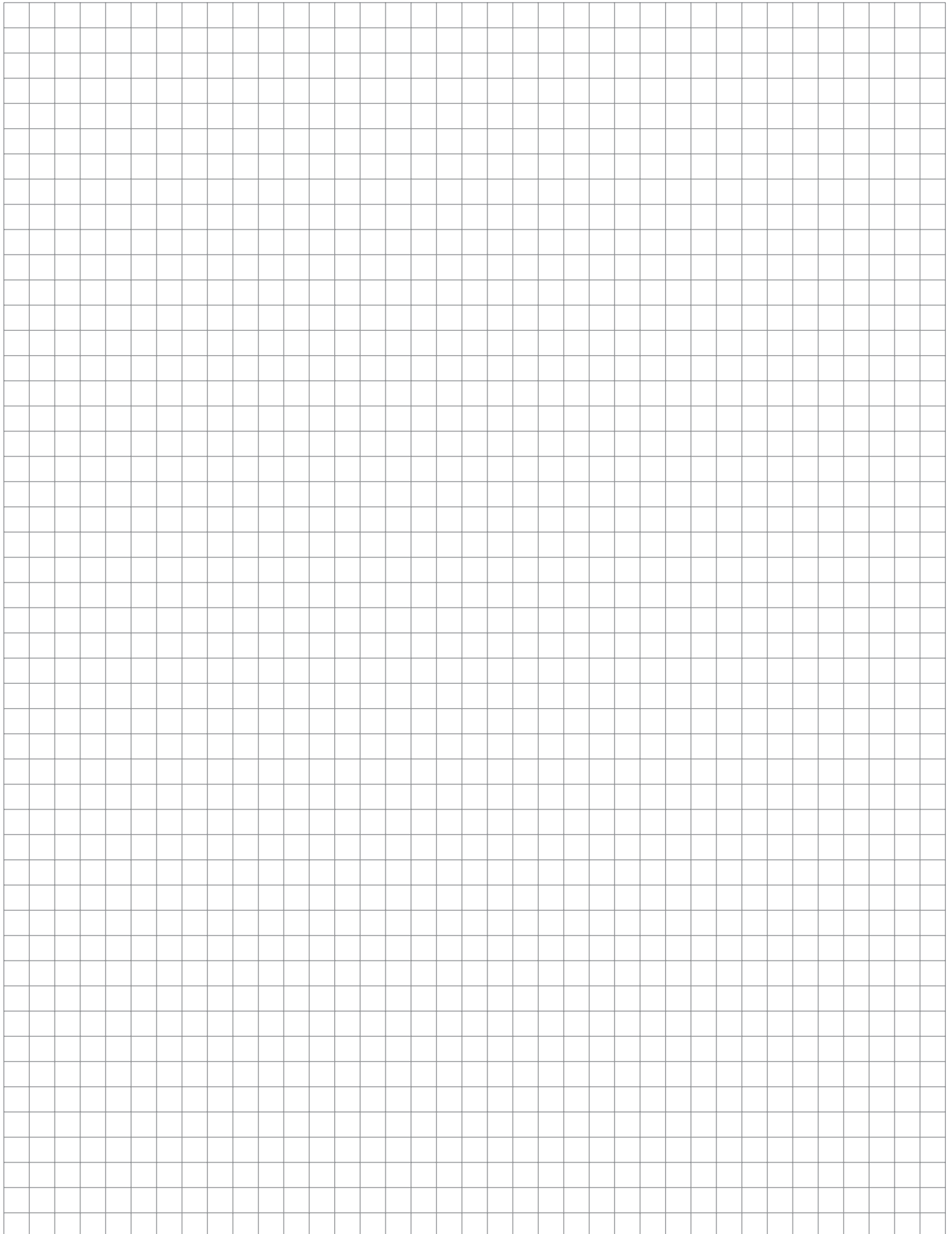


1. Karabiner FS51 – komfortabel und bewährt / FS51 carabiner – comfortable and proven
2. Bandfalldämpfer BFD 50-136 – ein speziell entwickeltes Nahtbild sorgt dafür, die Fallkräfte optimal abzubauen. / BFD 50-136 shock absorber – a specially designed seam finish ensures that the full force of impact is reduced to optimum effect.
3. Massiv geschmiedeter Bremshebel / Solid construction brake lever
4. Leichtes, korrosionsbeständiges Gehäuse aus Aluminium / Lightweight aluminium corrosion-resistant housing
5. Laufrollen für komfortables Steigen / Track rollers make climbing easy
6. Druckknopfmechanismus zum einfachen Entriegeln des HAILO SPL-50-PRO / Push-button mechanism for easy release of the HAILO SPL-50-PRO

Artikel-Nr. Item no.	Bezeichnung Description			 4007126 ...
9582771	Auffanggerät SPL-50-PRO Fall arrester SPL-50-PRO	Stück · piece	0,9	174406

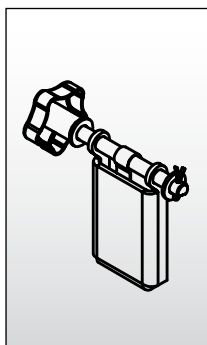
Notizen.

Notes.

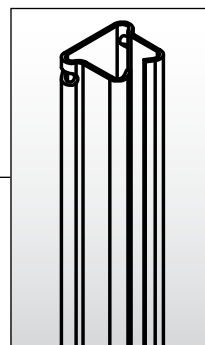


Schienengeführtes System A11.

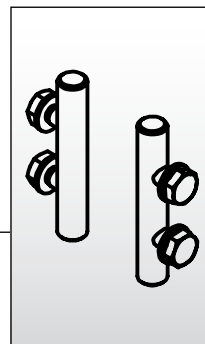
Rail guided system A11.



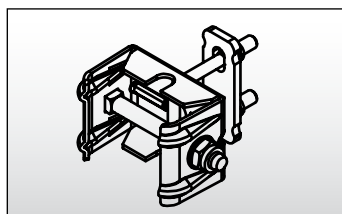
A11 Lösbare Sperre
A11 removable lock



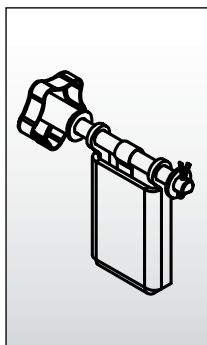
A11 Steigschutzschiene
A11 fall arrest rails



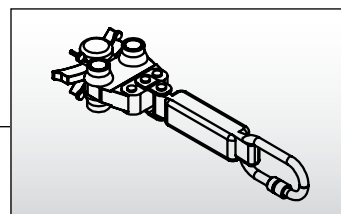
A11 Schienenverbinder
A11 rail connector



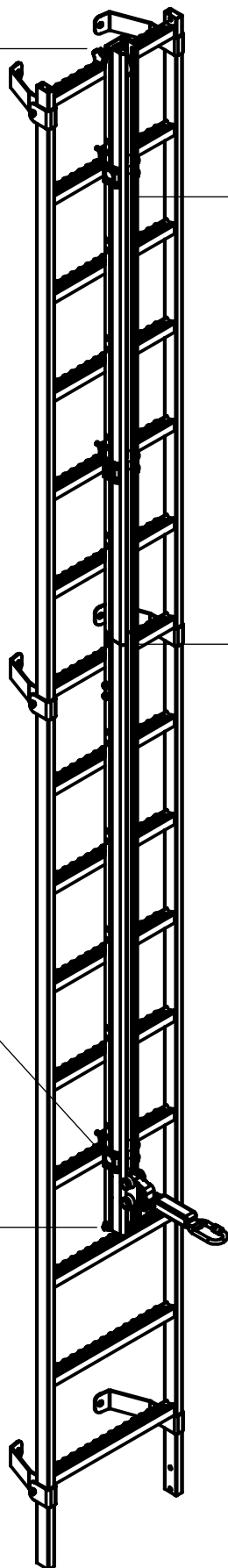
A11 Halterung auf Sprosse
A11 rung assembly set



A11 Lösbare Sperre
A11 removable lock






Auffanggerät
Fall arrester



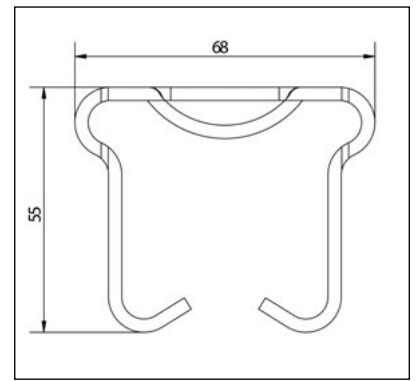
Steigschutz-Schienen.

Fall arrest rails.



Artikel-Nr. Item no.	Material Material	Länge Length			 4007126 ...
9601121	ASTM A 36	1120 mm	Stück - piece	4,3	048547
9601141	ASTM A 36	1400 mm	Stück - piece	5,3	048561
9601681	ASTM A 36	1680 mm	Stück - piece	6,4	048585
9601961	ASTM A 36	1960 mm	Stück - piece	7,5	048400
9601281	ASTM A 36	2800 mm	Stück - piece	10,6	048424

9602121	Edelstahl/ stainless steel 1.4571/ AISI 316 Ti	1120 mm	Stück - piece	4,3	048530
9602141	Edelstahl/ stainless steel 1.4571/ AISI 316 Ti	1400 mmw	Stück - piece	5,3	048554
9602681	Edelstahl/ stainless steel 1.4571/ AISI 316 Ti	1680 mm	Stück - piece	8,1	048578
9602961	Edelstahl/ stainless steel 1.4571/ AISI 316 Ti	1960 mm	Stück - piece	9,4	048592
9602281	Edelstahl/ stainless steel 1.4571/ AISI 316 Ti	2800 mm	Stück - piece	13,4	048417

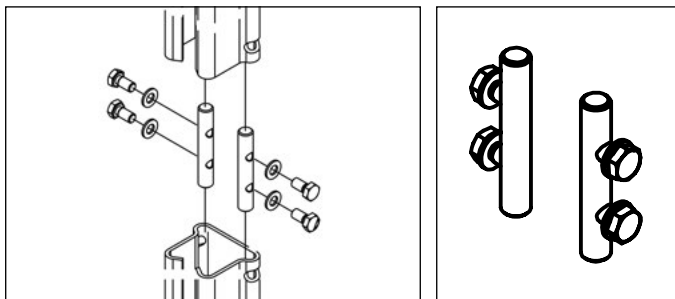





Befestigungskomponenten.

Fastening components.

A11 Schienenverbinder, Edelstahl 1.4571/AISI 316 Ti.

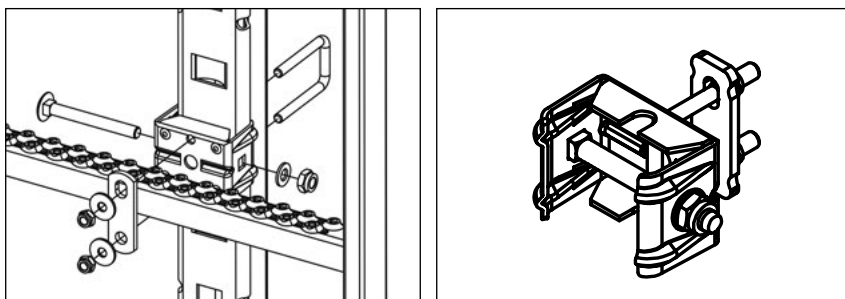
A11 rail connector, stainless steel 1.4571/AISI 316 Ti.






Artikel-Nr. Item no.	Bezeichnung Description			 4007126 ...
9603011	A11 Schienenverbinder A11 rail connector	Stück - piece	0,5	048356

A11 Halterung auf Sprosse, Edelstahl 1.4571/AISI 316 Ti / Stahl verzinkt.

A11 rung assembly set, stainless steel 1.4571/AISI 316 Ti / galvanized steel.



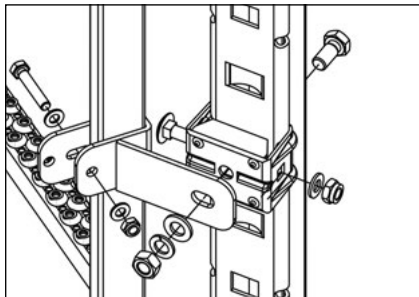
Artikel-Nr. Item no.	Bezeichnung Description			 4007126 ...
9607021	A11 Halterung auf Sprosse 30 x 30 mm, VA A11 rung assembly set 30 x 30 mm, VA	Stück - piece	0,4	048431
9607011	A11 Halterung auf Sprosse 30 x 30 mm, ST A11 rung assembly set 30 x 30 mm, ST	Stück - piece	1,1	048448
9607115	A11 Halterung auf GFK-Sprosse 30 x 30 mm, VA A11 GFRP rung assembly set 30 x 30 mm, VA	Stück - piece	1,1	048455




Befestigungskomponenten.

Fastening components.

A11 Halterung am Holm, Edelstahl 1.4571/AISI 316 Ti / Stahl verzinkt.

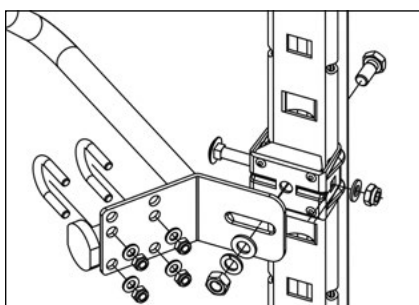
A11 rail assembly set, stainless steel 1.4571/AISI 316 Ti / galvanized steel.






Artikel-Nr. Item no.	Bezeichnung Description			 4007126 ...
9607075	A11 Halterung am Holm 60 x 20 mm, VA <i>A11 rail assembly set 60 x 20 mm, VA</i>	Stück - piece	1,4	048349
9607061	A11 Halterung am Holm 40 x 20 mm, VA <i>A11 rail assembly set 40 x 20 mm, VA</i>	Stück - piece	1,4	048318
9607031	A11 Halterung am Holm 40 x 20 mm, ST <i>A11 rail assembly set 40 x 20 mm, ST</i>	Stück - piece	1,5	048325

A11 Halterung am Steigbügel, Edelstahl 1.4571/AISI 316 Ti / Stahl verzinkt.

A11 rail assembly set on climbing bracket, stainless steel 1.4571/AISI 316 Ti / galvanized steel.



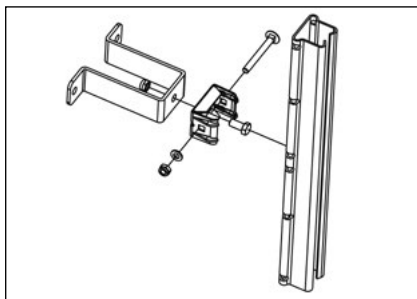
Artikel-Nr. Item no.	Bezeichnung Description			 4007126 ...
9605081	A11 Halterung am Steigbügel ohne Aufkantung, Form „A“, VA <i>A11 rail assembly set on climbing bracket without upturn, "A" type, VA</i>	Stück - piece	1,9	048462
9605021	A11 Halterung am Steigbügel mit Aufkantung, Form „B“, VA <i>A11 rail assembly set on climbing bracket with upturn, "B" type, VA</i>	Stück - piece	1,9	048486
9604021	A11 Halterung am Steigbügel, ST <i>A11 rail assembly set on climbing bracket, ST</i>	Stück - piece	1,8	048479




Befestigungskomponenten.

Fastening components.

A11 Halterung zwischen Steigeisen, Edelstahl 1.4571/AISI 316 Ti / Stahl verzinkt.




A11 rail assembly set between grapples, stainless steel, stainless steel 1.4571/AISI 316 Ti / galvanized steel.



Artikel-Nr. Item no.	Bezeichnung Description			 4007126 ...
9605011	A11 Halterung zwischen Steigeisen, VA A11 rail assembly set between grapples, VA	Stück - piece	1,3	048493
9604011	A11 Halterung zwischen Steigeisen, ST A11 rail assembly set between grapples, ST	Stück - piece	3,1	048301

A11 Halterung seitlich an Wand, Edelstahl 1.4571/AISI 316 Ti.

A11 rail assembly set laterally on wall, stainless steel 1.4571/AISI 316 Ti.

Artikel-Nr. Item no.	Bezeichnung Description			 4007126 ...
9607181	A11 Für runde Wand 150 – 180 mm A11 For round wall 150 – 180 mm	Stück - piece	1,0	040794
9607221	A11 Zusätzliche Abstützung oberer Halter A11 Additional support for upper bracket	Stück - piece	0,5	040800
9607191	A11 Für gerade Wand 150 – 180 mm A11 For straight wall 150 – 180 mm	Stück - piece	1,0	040817
9607201	A11 Zusätzliche Abstützung oberer Halter A11 Additional support for upper bracket	Stück - piece	0,6	040824
9607141	A11 Für runde Wand 180 – 215 mm A11 For round wall 180 – 215 mm	Stück - piece	0,9	040831
9607231	A11 Zusätzliche Abstützung oberer Halter A11 Additional support for upper bracket	Stück - piece	0,7	040848
9607131	A11 Für gerade Wand 180 – 215 mm A11 For straight wall 180 – 215 mm	Stück - piece	0,9	040855
9607211	A11 Zusätzliche Abstützung oberer Halter A11 Additional support for upper bracket	Stück - piece	0,8	040862

An oberer Halterung muss separate Abstützung montiert werden!

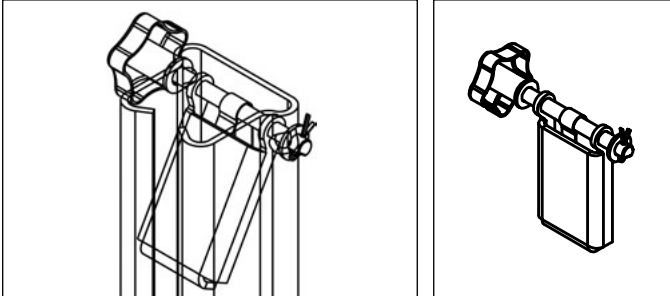
The upper assembly set requires a separate support!




Systemkomponenten.

System components.

A11 Lösbare Sperre.

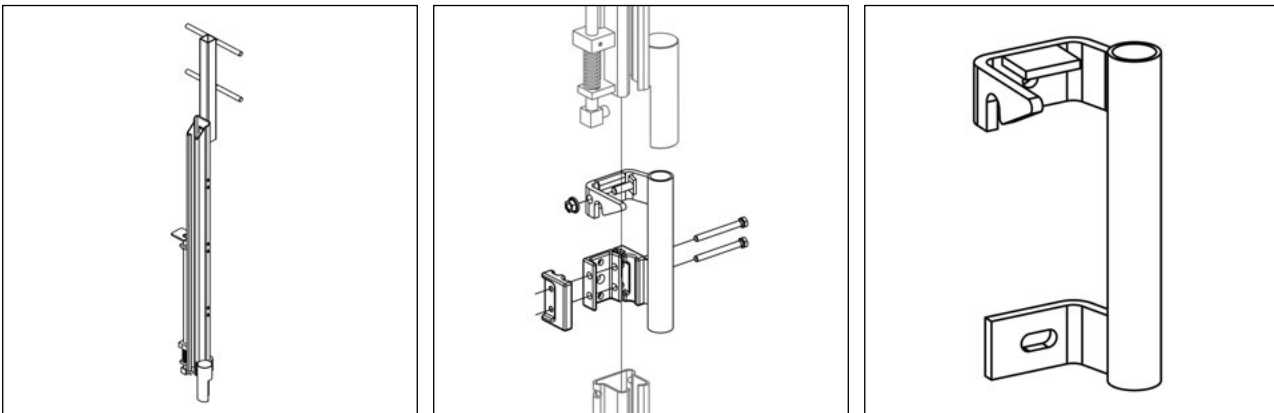
A11 removable lock.



Artikel-Nr. Item no.	Bezeichnung Description			 4007126 ...
9603021	A11 Lösbare Sperre A11 Removable lock	Stück · piece	0,2	048202

Einstieghilfe.

Entry aid unit.



Artikel-Nr. Item no.	Bezeichnung Description			 4007126 ...
9610011	A11 Einstieghilfe aufsteckbar A11 Attachable entry aid	Stück · piece	9,6	048370
9610021	A11 Kupplungsstück A11 Coupling	Stück · piece	3,2	048387
9610031	A11 Steckhülse A11 Socket sleeve	Stück · piece	2,0	048394




Persönliche Schutzausrüstung.

Personal protective equipment.

Auffanggerät.

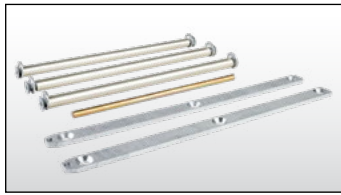
Fall arrester.



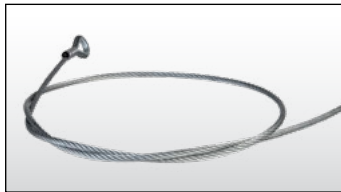
Artikel-Nr. Item no.	Bezeichnung Description			 4007126 ...
9608002	Sicherheitsläufer „Klassik“ „Klassik“ safety glider	Stück · piece	1,2	048219

Seilgeführtes System H-8.

Rope guided system H-8.



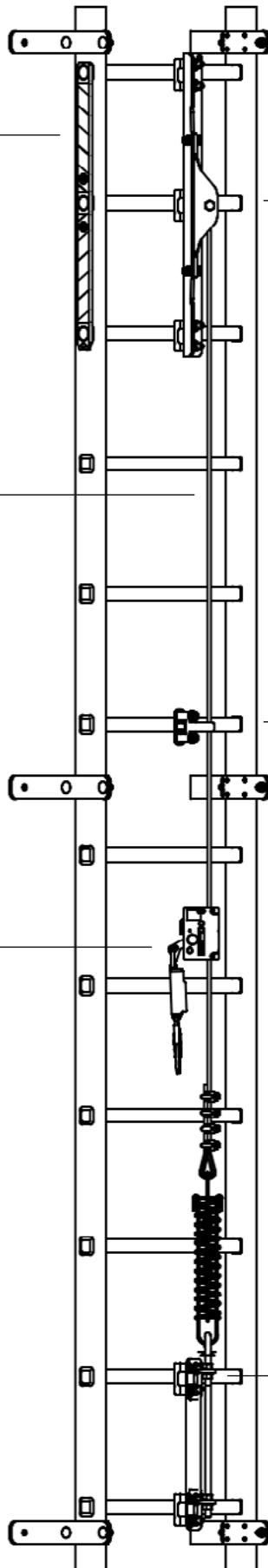
H-8 Seilanschlag oben
H-8 rope attachment top



Drahtseil
Rope



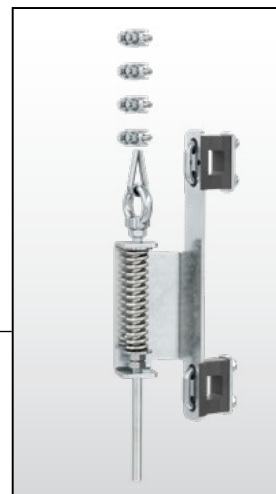
Auffanggerät
Fall arrester



H-8 Seilanschlag oben
H-8 rope attachment top



H-8 Seilführung
H-8 rope guide

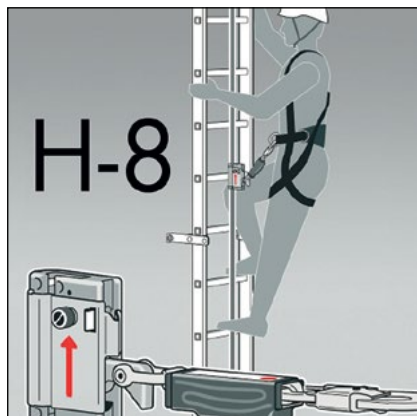


**H-8 Seilanschlag unten
(mit Seilspanneinheit)**
*H-8 rope attachment below
(with rope tension unit)*

Systemkomponenten.

System components.

ST



Material:

Stahl / Steel 1.0037/ASTM A36

Oberfläche: feuerverzinkt

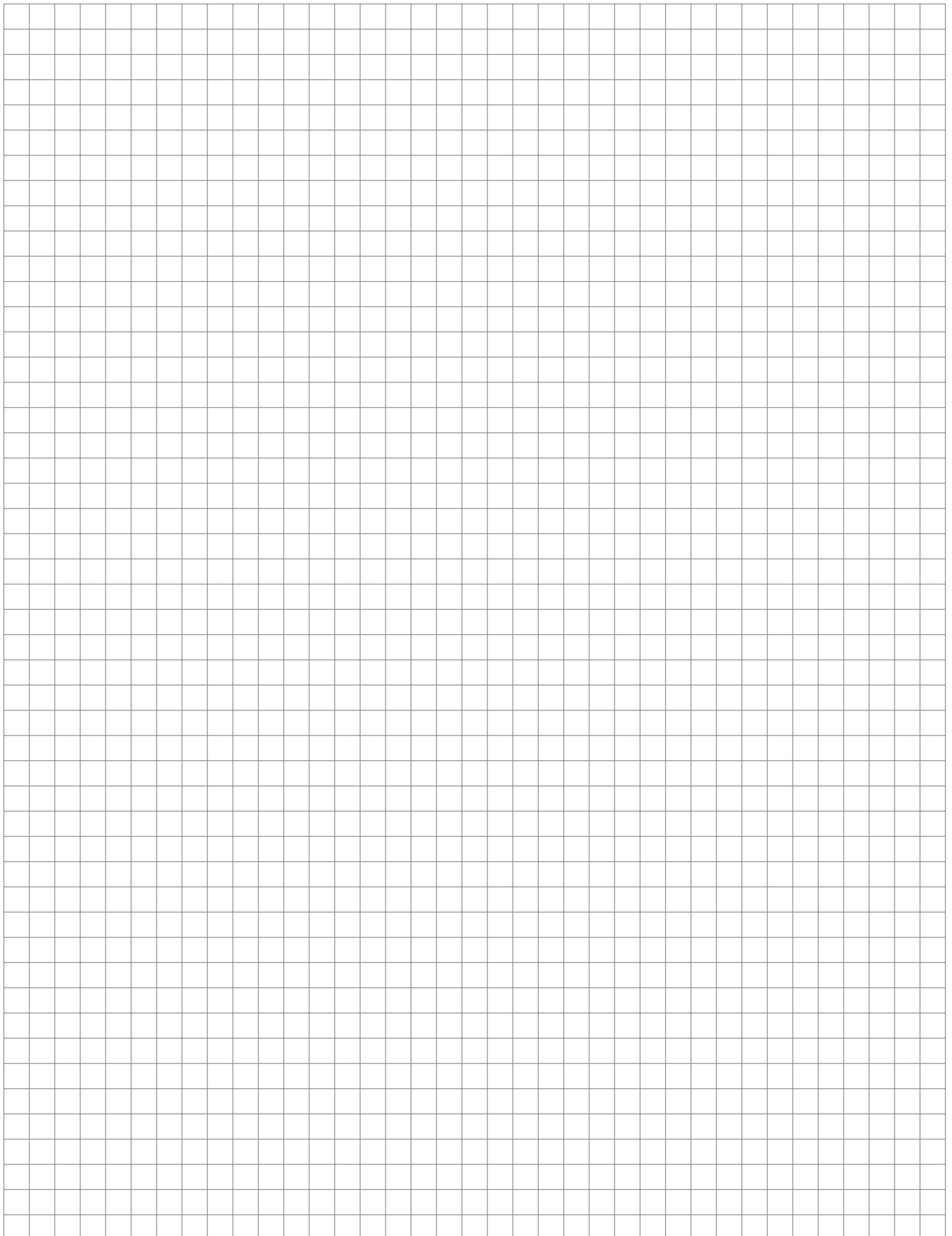
Surface: hot dip galvanized

Artikel-Nr. Item no.	Bezeichnung Description			 4007126 ...
6017131	H-8 Seilanschlag oben, LRM, STFVZ, 420, für Alu-Sprossen <i>H-8 rope attachment TOP, LRM, STFVZ, 420, for aluminium rungs</i>	Stück · piece	9,5	014757
6017141	H-8 Seilanschlag oben, LRM, STFVZ, 490, für Alu-Sprossen <i>H-8 rope attachment TOP, LRM, STFVZ, 420, for aluminium rungs</i>	Stück · piece	9,8	014764
6017151	H-8 Seilanschlag oben, LRM, STFVZ, 520, für Alu-Sprossen <i>H-8 rope attachment TOP, LRM, STFVZ, 520, for aluminium rungs</i>	Stück · piece	10,2	014771
6012271	H-8 Seilanschlag oben, LRM, STFVZ, 490, für Stahl-Sprossen <i>H-8 rope attachment TOP, LRM, STFVZ, 490, for steel rungs</i>	Stück · piece	7,3	014788
6012401	H-8 Seilanschlag oben, am Bauwerk, STFVZ <i>H-8 rope attachment TOP, on structure, STFVZ</i>	Stück · piece	9,2	014795
6059051	H-8 Seilanschlag unten, LRM, STFVZ, auf Alu-Sprossen <i>H-8 rope attachment BELOW, LRM, STFVZ, for aluminium rungs</i>	Stück · piece	0,6	265913
6059061	H-8 Seilanschlag unten, LRM, STFVZ, auf Stahl-Sprossen <i>H-8 rope attachment BELOW, LRM, STFVZ, for steel rungs</i>	Stück · piece	0,5	265500
6059041	H-8 Seilanschlag unten, am Bauwerk, STFVZ <i>H-8 rope attachment BELOW, on structure, STFVZ</i>	Stück · piece	1,1	265517
6012231	H-8 Seilführung, LRM, STFVZ, auf Alu-Sprossen <i>H-8 rope guide, LRM, STFVZ, for aluminium rungs</i>	Stück · piece	0,3	014832
6012541	H-8 Seilführung, LRM, STFVZ auf Stahl-Sprossen <i>H-8 rope guide, LRM, STFVZ, for steel rungs</i>	Stück · piece	0,3	014849
	Drahtseil, STFVZ <i>Rope, STFVZ</i>	Meter · meter	0,2	

6

Notizen.

Notes.

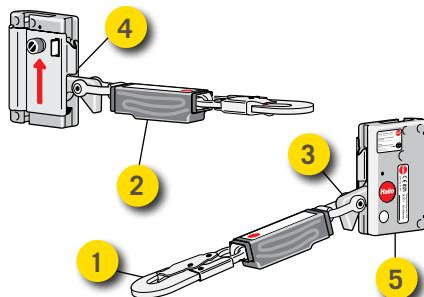
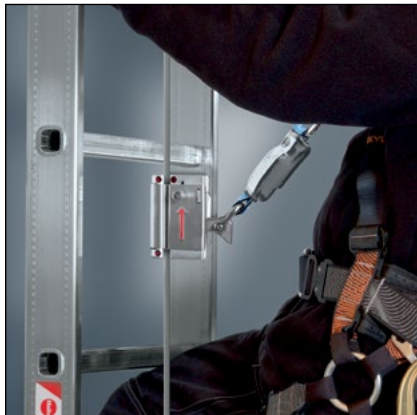


Persönliche Schutzausrüstung.

Personal protective equipment.




Auffanggerät SSL-8 R1.

Fall arrester SSL-8 R1.



1. Karabiner FS51 – komfortabel und bewährt / *FS51 karabiner – comfortable and proven*
2. Bandfalldämpfer BFD-50/8-1 – ein speziell entwickeltes Nahtbild sorgt dafür, die Fallkräfte optimal abzubauen. / *BFD-50/8-1 shock absorber – a specially designed seam finish ensures that the full force of impact is reduced to optimum effect.*
3. Die Geometrie des Bremshebels wurde an die Anforderungen der „Recommendation for Use“ angepasst. / *The brake lever geometry is based on the requirements of the “Recommendation for Use”.*
4. Verschlusskappe aus rostfreiem Edelstahl / *Rustproof, stainless steel cover*
5. Leichtes, korrosionsbeständiges Gehäuse aus eloxiertem Aluminium / *Lightweight anodised aluminium corrosion-resistant housing*

6

Artikel-Nr. Item no.	Bezeichnung Description			 4007126 ...
6012102	Auffanggerät SSL-8 R1 Fall arrester SSL-8 R1	Stück - piece	1,7	014986

PSA (Persönliche Schutzausrüstung).

PPE (Personal Protective Equipment).

Auffanggurt.

Full body harness.

- DE Für alle Arbeiten in absturzgefährdeten Bereichen ist ein geeigneter Auffanggurt in einem Auffangsystem zu verwenden. Bei der Auswahl des richtigen Auffanggurtes muss bereits entschieden werden, ob dieser lediglich als Absturzsicherung dienen soll, ob ein Kombinationsauffanggurt mit einem integrierten Haltegurt nach EN 358 oder ein Sitzgurt nach EN 813 benötigt wird. Ausschlaggebend dabei sind die unterschiedlichen Merkmale der Anschlagmöglichkeiten (Ösen) an einem Auffanggurt.

Eigenschaften:

- Auffangöse im Schulterbereich
- 2 vordere Auffangschlaufen
- Leibgurt mit 2 seitlichen Halteösen und bequemer Rückenstütze
- Steigschutzöse
- Schnellverschlüsse an Leib- und Beingurt
- Schulter-, Leib- und Beingurt längeneinstellbar
- Für Benutzung bis 136 kg
- Max. Verwendungsdauer 10 Jahre

- GB *A suitable safety harness in a fall arrest system must be used for all work in areas at risk of falling. When selecting the right safety harness it must already be decided whether this should only serve as a fall protection, whether a combination harness with an integrated holding harness according to EN 358 or a seat harness according to EN 813 is required. The various features of the abutment possibilities (eyelets) on a safety harness are decisive.*

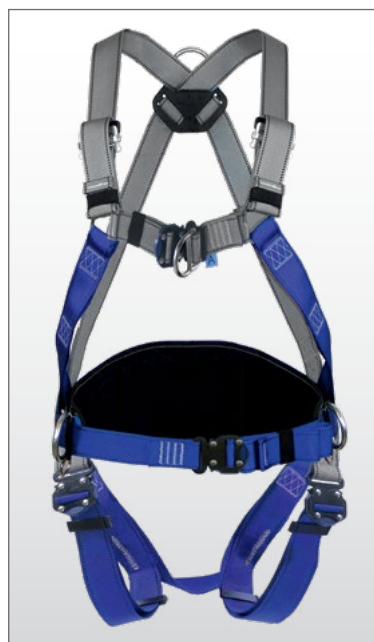
Features:

- Safety eyelet in the shoulder area
- 2 front catch loops
- The harness has 2 side lugs and a comfortable backrest climbing protection.
- Fall arrest eyelet
- Quick fasteners to body and leg belt
- Shoulder, waist and leg belt adjustable
- For use up to 136 kg
- Max. Duration of use 10 years



Auffanggurt

Full body harness






Auffanggurt mit Schnellverschluss und Rettungsschlaufe

Full body harness with quick fastener and rescue strap



Sitzgurt mit Schnellverschluss und Rettungsschlaufe

Seat harness with quick fastener and rescue strap

Artikel-Nr. Item no.	Typ Type			 4007126 ...
9609002	Auffanggurt · Full body harness	Stück · piece	1,9	048028
9698471	Auffanggurt · Full body harness	Stück · piece	5,0	048035
9609041	Sitzgurt · Seat harness	Stück · piece	3,0	048042

Verbindungsmitel.

Means of attachment.

- DE Systemkomponenten für höchste Sicherheitsanforderungen in Edelstahl und verzinktem Stahl

Anwendung:

- Industrieinsatz
- Gerüstbau

Einsatzgebiete:

- Absturzsicherung
- Auffangen

Eigenschaften:

- EN 355:2002
- Mit Aluminiumkarabinerhaken, Öffnungsweite 26 mm und Aluminiumrohrhaken, Öffnungsweite 60 mm
- Sonderlängen auf Anfrage



Bandfalldämpfer mit Karabinerhaken und Rohrhaken

Shock absorber with carabiner clip and carabiner

- GB Modular system of components which comply with most exacting requirements for protection made from stainless steel or galvanised steel

Application:

- Industrial use
- Scaffold construction

Suitable for use:

- Fall protection system
- Arrest




Features:

- EN 355:2002
- With aluminium carabiner clip, opening width 26 mm and aluminium carabiner, opening width 60 mm
- Special lengths on request



Verbindungsmitel BFD mit Y-Seil

Shock absorber BFD with Y-rope

Artikel-Nr. Item no.	Typ Type			 4007126 ...
6005001	Bandfalldämpfer · Shock absorber	Stück · piece	1,2	048059
6007001	Bandfalldämpfer · Shock absorber	Stück · piece	3,5	048066

Aluminium Dreibaum DB-A2 / DB-AR.

Aluminium Tripod DB-A2 / DB-AR.

DE Als Anschlagereinrichtung für PSAgA nach EN 795:2012 Typ B und CEN TS 16145:2013 geprüft

Eigenschaften:

- Leichte Aluminiumausführung
- Tragfähigkeit 300 kg
- Korrosionsbeständig durch Beschichtung
- Anschlagereinrichtung für max. 2 Personen
- Höhenverstellbar
- Klappbare GummifüÙe für hohe Standsicherheit (Typ DB-A2)
- Roll- und lenkbar, dadurch schnell ortswechselfähig (Typ DB-AR)
- Einsetzbar mit allen IKAR-Höhensicherungsgeräten mit Rettungshub (Typ HRA)

Optional erhältlich:

- 41-PLW, Personen- und Lastwinde, Nennlast 300 kg
- IKLW 300 handbetriebene Lastwinde bis max. 300 kg und mit max. 20 m Seillänge
- Schnellwechselhalterung für Lastwinde
- Dreibaum-Trage- und Schutztasche
- HRA-Höhensicherungsgerät bis 42 m mit Halterung
- Auffanggurt/Sitzgurt mit Schnellverschluss und Rettungsschlaufe

GB As a fall arrest device for PPE compliant with EN 795:2012 type B And CEN TS 16145:2013 tested

Features:

- *Lightweight aluminium design*
- *Load capacity 300 kg*
- *Corrosion-resistant coating*
- *Fall arrest device for max. 2 persons*
- *Height adjustable*
- *Folding rubber feet for high stability (Typ DB-A2)*
- *Rollable and steerable, allowing rapid relocation (type DB-AR)*
- *Suitable for use with all IKAR fall arresters with lifting equipment (type HRA)*

Optionally available:




- 41-PLW, personnel and load winch, nominal load 300 kg
- IKLW 300 manually operated winch up to max. load 300 kg and with max. cable length 20 m
- Quick-change bracket for winch
- Tripod carrier and protection bag
- HRA fall arrester up to 42 m with bracket
- Full body/seat harness with quick fastener and rescue strap



Dreibaum / Tripod DB-A2



Dreibaum / Tripod DB-AR

Artikel-Nr. Item no.	Typ Type			 4007126 ...
9698261	Typ · Type DB-A2	Stück · piece	19,0	015013
9698111	Typ · Type DB-AR	Stück · piece	15,0	048226

Dreibaum-Zubehör.

Tripod accessories.

Schnellwechselhalterung für HRA-Geräte / Personen- und Lastwinden am Dreibaum.

Quick-change bracket for fall protection safety devices / personnel and load winch on tripods.

DE Anwendung:

Schnellwechselhalterung zur Montage von HAILO-Höhensicherungsgeräten / Lastwinden, geeignet zur Montage an allen HAILO-Dreibäumen, Gewicht ca. 1,8 / 1,0 kg. (Bei Bestellung bitte die Größe des HRA-Gerätetyps unbedingt angeben!)

GB Application:

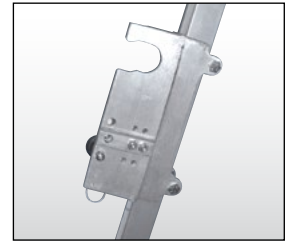
Quick-change bracket for fitting HAILO fall protection safety devices/winch, suitable for mounting on all HAILO tripods, weight approx 1.8/1.0 kg. (When ordering, please always state the size of the HRA device type!)

Eigenschaften:

- Einfaches Montieren
- Schneller Zusammenbau mit HRA-Gerät / schnelle Montage der Lastwinden am Dreibaum

Features:

- Easy assembly
- Quick assembly with HRA device/quick mounting of winches on tripod



Artikel-Nr. Item no.	Typ Type			
9698221	Schnellwechselhalterung für HRA-Geräte Quick-change bracket for HRA devices	Stück · piece	1,8	4007126 ...
9698281	Schnellwechselhalterung für Personen- und Lastwinden am Dreibaum Quick-change bracket for personnel and load winch on tripod	Stück · piece	1,0	048257

Dreibaum-Tragetasche.

Carrying bag for tripods.

DE Eigenschaften:

- Stabile Ausführung mit 2 Trageschlaufen
- Reißverschluss zum Schutz des Dreibaumes vor äußeren Einflüssen
- Volumen ca. 148 Liter
- Abmessungen: 165 x 30 x 30 cm

GB Anwendung:

Stabile, leichtlaufende Umlenkrolle für Stahlseile bis zu Ø 6 mm, zur Verwendung von Höhensicherungsgeräten und Lastwinden an Dreibaum AB-A2/DB-AR. Wird mit Stahl-Karabinerhaken geliefert, korrosionsbeständige Ausführung. Gewicht ca. 1,1 kg.

GB Features:

- Sturdy design with 2 carrying loops
- Zipper to protect the tripod from external influences
- Capacity approx. 148 liters
- Dimensions: 165 x 30 x 30 cm



Eigenschaften:

- Schnelle Montage
- Einfaches Austauschen

GB Application:

Robust, free-running pulley for steel cables up to Ø 6 mm, for the use of fall arresters and winches on tripod DB A2 / DB AR. Comes supplied with steel spring hook, corrosion-resistant finish. Weight approx. 1.1 kg.

Features:

- Quick assembly
- Easy replacement

Artikel-Nr. Item no.	Typ Type			
9698241	Dreibaum-Tragetasche Carrying bag for tripods	Stück · piece	1,7	017154

Artikel-Nr. Item no.	Typ Type			
9698231	Umlenkrolle · Pulley	Stück · piece	1,1	048271

Auslegearm Typ ASS-1.

Extension arm Type ASS-1.

- DE Als Anschlageinrichtung für PSaGA nach DIN EN 795, Klasse B geprüft

Anwendung:

- Die Auslegearme wurden speziell für den Einsatz mit dem Höhensicherungsgerät mit Rettungshubeinrichtung und/oder Lastwinde entwickelt. Sie sind mit Boden-, versenkbarer Bodenhülse oder Wandhülse lieferbar.

Eigenschaften:

- Material: **Edelstahl 1.4571**
- Speziell entwickelt für den stationären Einsatz im Sicherungs- und Rettungsfall für zwei Personen
- Heben und Senken von Lasten
- Variable Befestigungen durch Boden-, versenkbare Bodenhülse oder Wandhülse möglich
- Schnell ortswechselfähig
- Einsetzbar mit allen HRA-Rettungsgeräten
- Stabil durch solide Konstruktion
- Auslage 750 mm

Optional erhältlich:

- PLW Personen- und Lastwinde, Nennlast 300 kg
- IKLW 300 handbetriebene Lastwinde bis max. 300 kg und mit max. 20 m Seillänge
- Boden-, Wand- oder versenkbare Bodenhülse
- HRA-Geräte

- GB Tested as an anchoring device for PSaGA (personal fall protection equipment) pursuant to DIN EN 795, class B

Application:

- The extension arms were specially-developed for use with the fall protection safety device with rescue lift and/or winch. They can be supplied with floor mounts, retractable floor mounts or wall mounts.

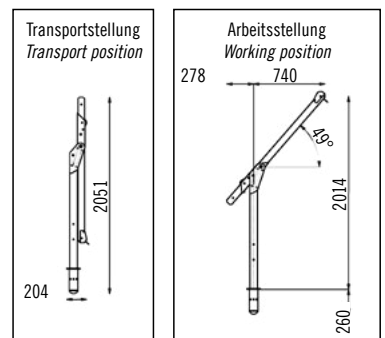
Features:

- Material: **Stainless steel 1.4571**
- Specially-developed for fixed use in the event of safety and rescue operations for two people
- Lifting and lowering of loads
- Variable fixing options with floor mounts, retractable floor mounts or wall mounts
- Can be rapidly deployed in a different location
- Can be used with all HRA rescue equipment
- Robust, due to solid construction
- Envelope 750 mm



Optionally available:

- PLW personnel and load winch, nominal load 300 kg
- IKLW 300 manually operated winch up to max. load 300 kg and with max. cable length 20 m
- Ground sleeve, retractable ground sleeve or wall sleeve and/or flange installation
- HRA devices



Artikel-Nr. Item no.	Typ Type			
9698611	ASS-1	Stück - piece	36,0	4007126 ... 048295

Auslegearm Typ ASS-2.

Extension arm Type ASS-2.

DE Als Anschlagereinrichtung für PSaGA nach DIN EN 795, Klasse B geprüft. Zur Montage auf Servicefahrzeugen.

Lieferung erfolgt inkl. Bodenhülse

Anwendung:

- Die Auslegearme wurden speziell für den Einsatz mit dem Höhensicherungsgerät mit Rettungshubeinrichtung oder Lastwinde entwickelt.

Eigenschaften:

- Material: **Edelstahl 1.4571**
- Herausnehmbarer Auslegerarm
- Schnell ortswechselfähig
- Stabil durch solide Konstruktion
- Höhenverstellbar
- Einsetzbar mit allen IKAR-Höhensicherungsgeräten mit Rettungshub (Typ HRA)

Optional erhältlich:

- PLW Personen- und Lastwinde, Nennlast 300 kg
- IKLW 300 handbetriebene Lastwinde bis max. 300 kg und mit max. 20 m Seillänge
- HRA-Geräte

GB Tested as an anchoring device for PSaGA (personal fall protection equipment) pursuant to DIN EN 795, class B. For mounting on service vehicles.

Application:

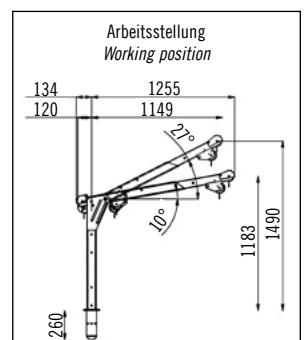
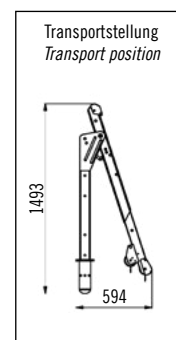
- The extension arms were specially-developed for use with the fall protection safety device with rescue lift or winch. They can be supplied with floor mounts, retractable floor mounts or wall mounts.




Features:

- Material: **Stainless steel 1.4571**
- Removable extension arm
- Facilitates quick location change
- Sturdy construction for stability
- Height adjustable
- Suitable for use with all IKAR fall arresters with lifting equipment (type HRA)

Optionally available:

- PLW personnel and load winch, nominal load 300 kg
- IKLW 300 manually operated winch up to max. load 300 kg and with max. cable length 20 m
- Ground sleeve, retractable ground sleeve or wall sleeve and/or flange installation
- HRA devices



Artikel-Nr. Item no.	Typ Type			 4007126 ...
9698621	ASS-2	Stück · piece	39,0	048103

Auslegearm Typ ASS-3.

Extension arm Type ASS-3.

- DE Als Anschlagereinrichtung für PSaGA nach DIN EN 795, Klasse B geprüft

Anwendung:

- Die Auslegearme wurden speziell für den Einsatz mit dem Höhensicherungsgerät mit Rettungshubeinrichtung und/oder Lastwinde entwickelt. Sie sind mit Boden-, versenkbarer Bodenhülse oder Wandhülse lieferbar.

Eigenschaften:

- Material: **Edelstahl 1.4571**
- Speziell entwickelt für den stationären Einsatz im Sicherungs- und Rettungsfall für zwei Personen
- Heben und Senken von Lasten
- Variable Befestigungen durch Boden-, versenkbare Bodenhülse oder Wandhülse möglich
- Schnell ortswechselfähig
- Einsetzbar mit allen HRA-Rettungsgeräten
- Stabil durch solide Konstruktion
- Auslage 1150 mm - 1250 mm

Optional erhältlich:

- PLW Personen- und Lastwinde, Nennlast 300 kg
- IKLW 300 handbetriebene Lastwinde bis max. 300 kg und mit max. 20 m Seillänge
- Boden-, Wand- oder versenkbare Bodenhülse
- HRA-Geräte

- GB Tested as an anchoring device for PSaGA (personal fall protection equipment) pursuant to DIN EN 795, class B

Application:

- The extension arms were specially-developed for use with the fall protection safety device with rescue lift and/or winch. They can be supplied with floor mounts, retractable floor mounts or wall mounts.

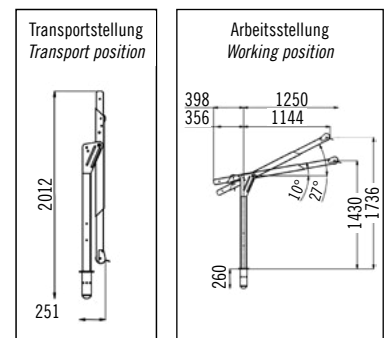
Features:

- Material: **Stainless steel 1.4571**
- Specially-developed for fixed use in the event of safety and rescue operations for two people
- Lifting and lowering of loads
- Variable fixing options with floor mounts, retractable floor mounts or wall mounts
- Can be rapidly deployed in a different location
- Can be used with all HRA rescue equipment
- Robust, due to solid construction
- Envelope 1150 mm - 1250 mm



Optionally available:

- PLW personnel and load winch, nominal load 300 kg
- IKLW 300 manually operated winch up to max. load 300 kg and with max. cable length 20 m
- Ground sleeve, retractable ground sleeve or wall sleeve and/or flange installation
- HRA devices



Artikel-Nr. Item no.	Typ Type			
9698631	ASS-3	Stück · piece	42,0	4007126 ... 048110

Auslegearm-Zubehör.

Extension arm accessories.

Halterung für Lastwinde oder Personen- und Lastwinde am ASS.

Bracket for load winch or personnel and load winch on ASS.

DE Anwendung:

- Schnellwechselhalterung zur Montage von Lastwinden, geeignet zur Montage an allen HAILO Auslegearmen. Gewicht ca. 1 kg.

Eigenschaften:

- Zur Montage am Oberarm von ASS
- Einfache Montage
- Sicherung mit Steckbolzen

GB Application:

- Quick-change bracket for the assembly of load shafts, suitable for mounting on all HAILO extension arms. Weight approx. 1 kg.

Features:

- For mounting on upper arm of ASS
- Easy to assemble
- Secured with locking pin



Artikel-Nr. Item no.	Typ Type	Material Material			
9698681	Halterung für Lastwinde · Brackets for charge winch ALKO 901/PWL1	AISI 304/1.4301	Stück · piece	1,0	4007126 ... 048196

Halteblech für HRA am Unterarm / Oberarm des Auslegearms ASS.

Retaining plate for HRA on lower part / upper part of extension arm ASS.

DE Anwendung:

- Halterungen für HRA-Geräte zur Montage von HAILO-Höhen-sicherungsgeräten am Unterarm/Oberarm des ASS, Gewicht ca. 1,8 kg.

Eigenschaften:

- Befestigung am Unterarm/Oberarm
- Einfaches Montieren
- Schneller Zusammenbau mit HRA-Gerät

GB Application:

- Brackets for HRA devices for mounting of HAILO fall arresters on lower arm/upper arm of ASS, weight approx. 1.8 kg

Features:

- For mounting on lower arm/upper arm of ASS
- Easy assembly
- Quick assembly with HRA device



Artikel-Nr. Item no.	Typ Type	Material Material			
9698671	Halteblech am Unterarm · Retaining plate on lower part	AISI 304/1.4301	Stück · piece	1,8	4007126 ... 048004
9698721	Halteblech am Oberarm · Retaining plate on upper part	AISI 304/1.4301	Stück · piece	1,8	4007126 ... 048011

Auslegearm-Zubehör.

Extension arm accessories.

Hülsen.

Mounts.

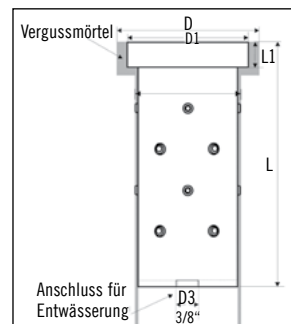
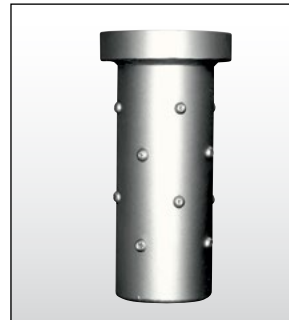
Bodenhülse
Ground sleeve



Wandhülse
Wall sleeve



Versenkbare Bodenhülse für Kernlochbohrung
Retractable ground sleeve for tapping drill hole



Artikel-Nr. <i>Item no.</i>	Typ <i>Type</i>	Material <i>Material</i>			 4007126 ...
9698641	Bodenhülse · <i>Ground sleeve</i>	Edelstahl · <i>Stainless steel 1.4571 (V4A)</i>	Stück · <i>piece</i>	12,0	048134
9698651	Wandhülse · <i>Wall sleeve</i>	Edelstahl · <i>Stainless steel 1.4571 (V4A)</i>	Stück · <i>piece</i>	12,0	048141
1187589	Versenkbare Bodenhülse für Kernlochbohrung <i>Retractable ground sleeve for tapping drill hole</i>	Edelstahl · <i>Stainless steel 1.4571 (V4A)</i>	Stück · <i>piece</i>	4,6	048165
1187609	Abdeckkappe für Boden- und Wandhülse <i>Cover cap for floor and wall mount</i>	Kunststoff · <i>Plastic</i>	Stück · <i>piece</i>	0,2	048172
9698702	Befestigungsmaterial für Hülsen <i>Fastening material for sleeves</i>	Edelstahl · <i>Stainless steel</i>	Stück · <i>piece</i>	0,1	048189

Winden.

Winches.

Lastwinde IKLW 300.

Hand crank winch IKLW 300.

DE Anwendung:

- Die Handkurbel-Seilwinde ist zum leichten und ruckfreien Heben und Senken diverser Lasten geeignet. Ausführung nach RL 2006/42/EG, Baumustergeprüft 13157:2010.

Eigenschaften:

- Handkurbel-Seilwinde zum leichten und ruckfreien Heben und Senken von Gütern
- Maximale Tragkraft 300 kg
- Verzinktes Stahlseil mit \varnothing 6 mm (mind. Bruchkraft 19,62 kN)
- Seillänge max. 20 m
- Kurbellänge 290 mm
- Gewicht Lastwinde ca. 11,2 kg
- Kompatibel mit Dreibaum Typ DB-A2 und Auslegerarmen ASS 1-3

GB Application:

- The hand crank rope winch is suitable for lifting and lowering various loads easily and without jerks. Design according to RL 2006/42/EG, type tested 13157:2010.

Features:

- Hand crank cable winch for easy and jerk-free lifting and lowering of goods
- Maximum load capacity 300 kg
- Galvanized steel cable with \varnothing 6 mm (min. breaking load 19.62 kN)
- Rope length max. 20 m
- Crank length 290 mm
- Weight load winch approx. 11,2 kg
- Compatible with three-boom type DB-A2 and boom arms ASS 1-3



Personen- und Lastwinde.

Personnel and load winch.

DE Anwendung:

- Für das Heben und Senken von Personen und Lasten. Nach RL 2006/42/EG in Anlehnung nach EN 1808:2015 zertifiziert.

Eigenschaften:

- Handkurbel-Seilwinde aus Edelstahl gefertigt
- Handkurbel Seilwinde zum leichten und ruckfreien Heben und Senken von Personen und Lasten
- Maximale Nennlast 300 kg
- Edelstahlseil 6 mm (min. Bruchlast 18,76 kN)
- Seillänge max. 30 m
- Kurbellänge 250 mm
- Gewicht Lastwinde: 18,5 kg




GB Application:

- For lifting and lowering personnel and loads. Compliant with RL 2006/42/EC certified in compliance with EN 1808:2015.

Features:

- Hand crank cable winch made of stainless steel
- Hand crank cable winch for smooth and easy lifting and lowering of personnel and loads
- Maximum nominal load 300 kg
- Stainless steel cable 6 mm (min. breaking strength 18.76 kN)
- Cable length max. 30 m
- Crank length 250 mm
- Weight of load winch: 18.5 kg



Artikel-Nr. Item no.	Typ Type			 4007126 ...
9698211	Lastwinde · Winch	Stück · piece	7,0	048240
9698272	Lastwinde · Winch	Stück · piece	18,5	047946

Höhensicherungsgerät mit interner Falldämpfung.

Fall arrester with internal shock absorption.

DE Nach DIN EN 360 und DIN EN 1496

Pursuant to DIN EN 360 and DIN EN 1496

HAILO-Höhensicherungsgeräte mit Rettungshubeinrichtung (Typ HRA) sind mit einer Windeneinheit ausgerüstet. Diese Windeneinheit lässt sich im Rettungsfall nach einem Sturz leicht durch eine zweite Person einrasten, z.B. bei einer Bewusstlosigkeit durch Gase in Schächten und Kanälen. So kann die verunfallte Person schnell und sicher gerettet werden. Die Einheit ist komplett geschlossen und besitzt keinerlei Verschleißteile. Alle Teile sind aus Edelstahl, Alu bzw. schlagfestem Kunststoff. Durch verschiedene Seillängen ist für jeden Einsatzfall das geeignete Gerät vorhanden.

Eigenschaften:

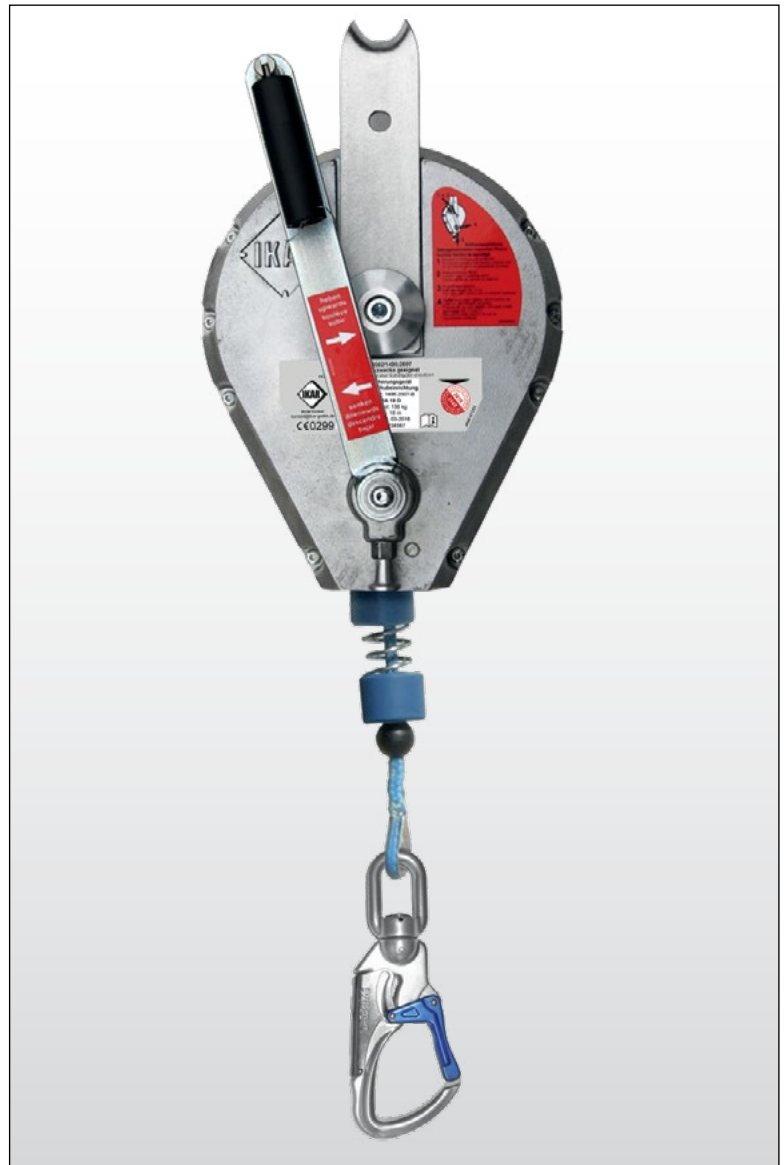
- EN 360, EN 1496, ANSI/ASSE Z359.1-2007, ANSI/ASSE Z359.14-2014, CSAZ259.2.2
- Aluminiumgehäuse mit verzinktem Stahlseil als Verbindungsmittel
- Bügelaufhängung
- Standard Verbindungselement IKV 21 (EN 360) IKV 33 (ANSI, CSA), andere Karabinerhaken gegen Aufpreis erhältlich
- Rettungshubeinrichtung mit interner falldämpfender Funktion nach EN 1496
- Seillänge: 12 m
- Gewicht: 7 kg




GB *HAILO fall safety protection devices with rescue lift equipment (HRA type) are equipped with a winch unit. In the event of an emergency rescue following a fall, this winch unit can easily be locked on by a second person, e.g. if someone is unconscious due to gases in shafts and ducts. This means that the injured person can be rescued quickly and safely.*

The unit is completely enclosed and has no wearing parts. All parts are in stainless steel, aluminium or shock-resistant plastic. The range of cable lengths means that there is a suitable device for every kind of use.

Features:

- EN 360, EN 1496, ANSI/ASSE Z359.1-2007, ANSI/ASSE Z359.14-2014, CSAZ259.2.2
- Aluminium housing with galvanised steel cable as a means of attachment
- Rail suspension
- Standard connector IKV 21 (EN 360) IKV 33 (ANSI, CSA), other carabinerclips available at an additional charge
- Rescue lifting device with internal shock-absorbing function compliant with EN 1496
- Cable length: 12 m
- Weight: 7 kg



Artikel-Nr. Item no.	Ausführung Design	Seillänge Cable length			 4007126 ...
9698131	HRA 12	12 m	Stück · piece	7,0	048073
9698141	HRA 18	18 m	Stück · piece	11,5	048080
9698161	HRA 24	24 m	Stück · piece	16,0	048097

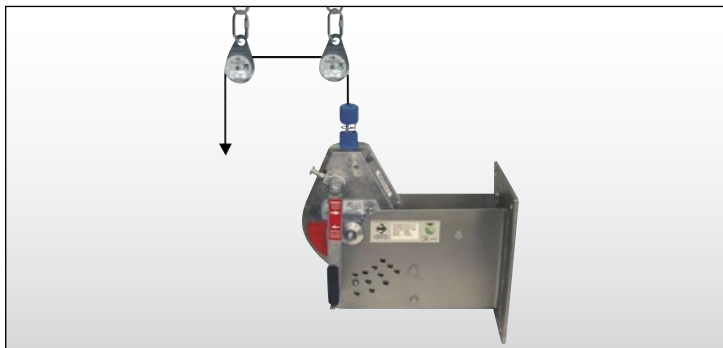
Andere Längen auf Anfrage · Other lengths on enquiry

Sonstiges.

Other.

HRA-Wandhalterung.

HRA wall bracket.



Haspelkettenantrieb für Höhensicherungsgerät.

Chain drive for high safety device.



Transportkoffer.

Carrying case.



Karabinerhaken Twist Lock.

Carabiner Twist Loc.



Anschlagpunkt AP-Fix (zum Einkleben) / AP-Fix S (mit Gewindebolzen).

AP-Fix anchor point (for gluing in) / AP-Fix S (with threaded bolt).



Artikel-Nr. Item no.	Typ Type			 4007126 ...
9698551	HRA-Wandhalterung - HRA wall bracket	Stück · piece	11,5	047960
9698251	Haspelkettenantrieb für Höhensicherungsgerät · Chain drive for high safety device	Stück · piece	2,5	047953
9698291	Transportkoffer · Carrying case	Stück · piece	2,7	047991
9698741	Karabinerhaken Twist Lock · Carabiner Twist Loc	Stück · piece	0,4	047981
9698691	Anschlagpunkt AP-Fix (zum Einkleben) · AP-Fix anchor point (for gluing in)	Stück · piece	0,4	048288
9698692	Anschlagpunkt AP-Fix S (mit Gewindebolzen M16) AP-Fix S anchor point (with M16 threaded bolt)	Stück · piece	0,4	106407
1180301	MKT Kartusche VMU plus 300 · MKT cartridge VMU plus 300	Stück · piece	0,5	265449

Systemgeländer zur Absturzsicherung an Bauwerken in Hoch- und Tiefbau.

Guard rail system for fall prevention on overground and underground engineering structures.

Modular. Geprüft. Sicher. Das Systemgeländer von HAILO bietet maßgefertigte Lösungen für normkonforme Absturzsicherungen an Bauwerken und maschinellen Anlagen und ergänzt das Sicherheits-Portfolio von HAILO Professional.

Die Entwicklung eines modularen Geländersystems ist unsere Antwort auf die Wünsche und den Bedarf vieler unserer Kunden. Das Systemgeländer ist in vier Materialvarianten (Edelstahl V2A und V4A, Stahl feuerverzinkt und Aluminium) erhältlich und deckt somit einen Großteil des Bedarfs ab. Durch die clevere Konstruktion und durchdachte Verbindungstechnik sind die Module in jedem Winkel montierbar und beliebig erweiterbar. Die Montage der Geländermodule kann sowohl seitlich an der Wand (Typ MVV) als auch mit einem Befestigungsflansch am Boden (MVO) erfolgen. Das Systemgeländer ist in fünf Standardbreiten lagervorrätig und kann schnell und einfach geplant und montiert werden. Zwischengrößen, Abschluss- und Ergänzungselemente werden – auf das jeweilige Projekt angepasst – kurzfristig gefertigt.

Modular. Tested. Safe. The HAILO Guard Rail System provides made-to measure solutions for fall prevention on structures and plant installations that conform to standards and supplement the HAILO Professional safety portfolio.

We have developed our modular guard rail system in response to the requirements and needs of many of our customers. The system is available in four choices of material (stainless steel AISI 304 and AISI 316 Ti, galvanised steel and aluminium) to cover most needs. Its smart design and cleverly conceived linking systems allow the modules to be mounted at all angles and extended as required. The guard rail modules can be either mounted to the side of the wall (type FIF/MVV) or secured to the floor with a flange (FFA/MVO). The guard rail system is supplied ex-stock in five standard widths and is quick and easy to plan and install. Intermediate sizes, end elements and additional elements are fabricated at short notice to fit the respective project.

Preise auf Anfrage • Prices on request

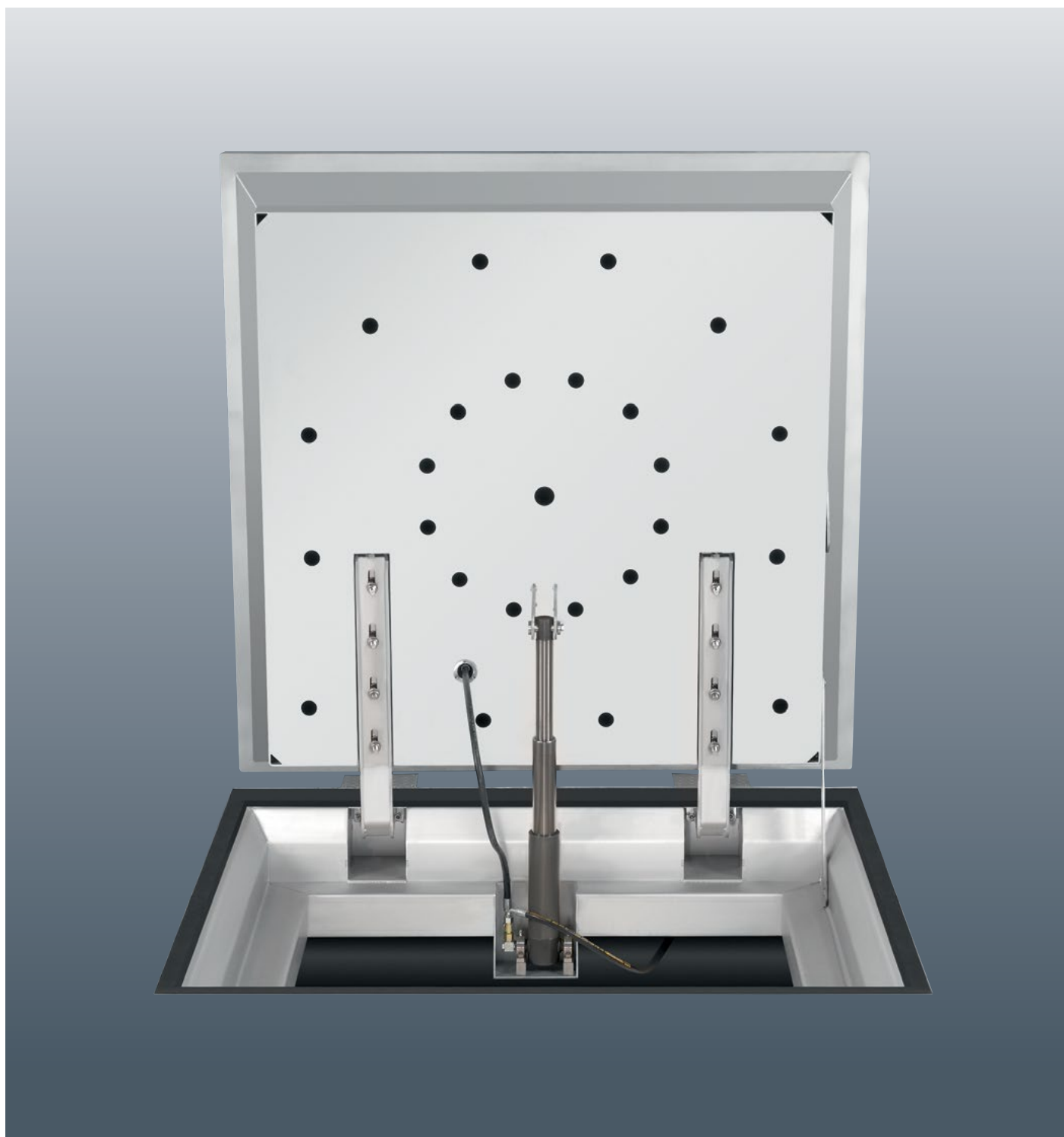


Schachtabdeckungen.

Shaft covers.

HAILO Schachtabdeckungen aus Edelstahl in unterschiedlichen Abmessungen und Formen eignen sich zur Zugangssicherung und Abdeckung nahezu aller Einstiege und Öffnungen. Ob unterirdische Bauwerke im Trinkwasser- und Abwasserbereich, Kabelschächte in Tunnelbauwerken, Betankungsbauwerke für Flughäfen u. v. m. – je nach Bedarf in leichter Ausführung bis hin zur Schwerlastabdeckung Klasse F 900 kN.

HAILO stainless steel shaft covers in varying dimensions and shapes are suitable for protecting access and covering virtually any entrance and opening, including underground structures used for drinking water and wastewater, cable shafts in tunnel structures and fuelling facilities for airports, to name but a few. – Meets a range of requirements from lightweight models to class F 900 kN heavy-duty cover.



Schachtabdeckung aus Edelstahl Typ HS1 + HS2.

Shaft cover in stainless steel, type HS1 + HS2.

HS1: Rechteckige Ausführung 2 mm, tagwasserdicht

Rectangular design 2 mm, surface water proof

HS2: Rechteckige Ausführung 4 mm, tagwasserdicht, verstärkt

Rectangular design 4 mm, surface water proof, reinforced

DE Material:

Edelstahl 1.4301/AISI 304

Deckel:

Mittig überhöht mit Verstärkungssicken (HS1) oder verstärkte Ausführung mit 4 mm Blechstärke (HS2) und verdeckt liegenden Scharnieren, Gasdruckfeder, umlaufender Dichtung, selbsteinfallender Feststell-einrichtung und Schließeinrichtung

Rahmen:

Aus Winkelprofil mit innenliegenden Dübellaschen

Zulage:

- Schließbeinsatz mit Profilylinder, Bedienschlüssel
- Material: 1.4571/AISI 316 Ti (V4A) als Zulage
- Sicherheitsgitter (siehe Seite 157)
- Sicherheitsgeländer (siehe Seite 156)

GB Material:

Stainless steel 1.4301/AISI 304

Cover:

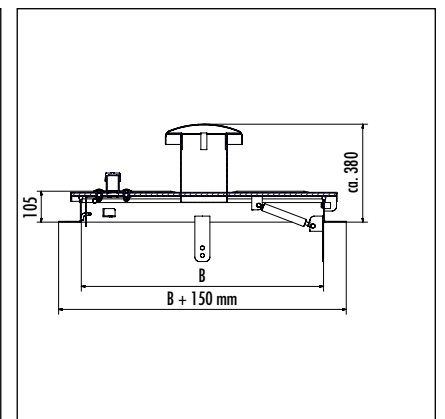
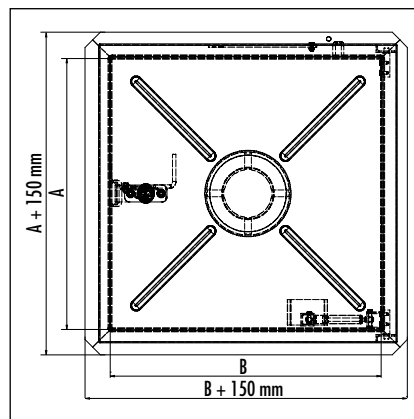
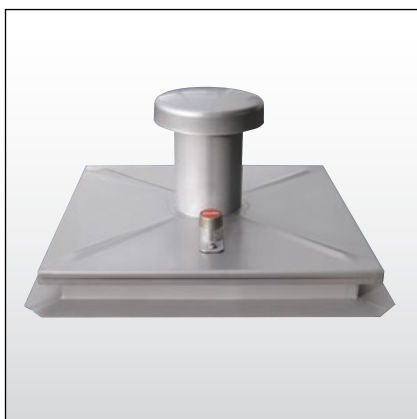
Raised centre with reinforcing bead (HS1) or reinforced version with 4 mm plate thickness (HS2) and concealed hinges, gas-pressurised spring, perimeter seal, self-aligning positioning and locking mechanisms

Frame:

Angle iron with anchor bolts or internal anchor plates

At additional cost:

- Locking action with profile cylinder, operator key
- Material: 1.4571/AISI 316 Ti (V4A) at extra cost
- Safety grille (see page 157)
- Safety rail (see page 156)






Gewährleistung 5 Jahre: Dichtungsmaterialien unterliegen dem natürlichen Verschleiß und sind von der Gewährleistung ausgeschlossen.

5-year warranty: Sealing materials are subject to natural wear and tear and are excluded from the warranty.



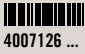
Schachtabdeckung aus Edelstahl Typ HS1 + HS2.

Shaft cover in stainless steel, type HS1 + HS2.

HS1: Rechteckige Ausführung 2 mm, tagwasserdicht / Rectangular design 2 mm, surface water proof

Artikel-Nr. Item no.	Ausführung Design	A x B			 4007126 ...
9510601	Geschlossen - Closed	600 x 600 mm	Stück - piece	21,0	047809
9510801	Geschlossen - Closed	800 x 800 mm	Stück - piece	29,5	047816
9510101	Geschlossen - Closed	1000 x 1000 mm	Stück - piece	40,0	047823
9510001	Geschlossen - Closed	1200 x 1200 mm	Stück - piece	50,5	047830
9510611	Mit Entlüftung - With ventilation	600 x 600 mm	Stück - piece	24,0	047847
9510811	Mit Entlüftung - With ventilation	800 x 800 mm	Stück - piece	32,0	047854
9510111	Mit Entlüftung - With ventilation	1000 x 1000 mm	Stück - piece	43,0	047861
9510011	Mit Entlüftung - With ventilation	1200 x 1200 mm	Stück - piece	54,0	047878
9510621	Geschlossen und Isolierung - Closed and insulated	600 x 600 mm	Stück - piece	25,0	047885
9510821	Geschlossen und Isolierung - Closed and insulated	800 x 800 mm	Stück - piece	36,0	047892
9510121	Geschlossen und Isolierung - Closed and insulated	1000 x 1000 mm	Stück - piece	49,5	047700
9510021	Geschlossen und Isolierung - Closed and insulated	1200 x 1200 mm	Stück - piece	64,0	047717
9510631	Mit Entlüftung und Isolierung - With ventilation and insulation	600 x 600 mm	Stück - piece	28,5	047724
9510831	Mit Entlüftung und Isolierung - With ventilation and insulation	800 x 800 mm	Stück - piece	40,0	047731
9510131	Mit Entlüftung und Isolierung - With ventilation and insulation	1000 x 1000 mm	Stück - piece	53,5	047748
9510031	Mit Entlüftung und Isolierung - With ventilation and insulation	1200 x 1200 mm	Stück - piece	68,5	047755

HS2: Rechteckige Ausführung 4 mm, tagwasserdicht, verstärkt / Rectangular design 4 mm, surface water proof, reinforced

Artikel-Nr. Item no.	Ausführung Design	A x B			 4007126 ...
9511601	Geschlossen - Closed	600 x 600 mm	Stück - piece	29,0	047762
9511801	Geschlossen - Closed	800 x 800 mm	Stück - piece	43,0	047779
9511101	Geschlossen - Closed	1000 x 1000 mm	Stück - piece	60,0	047786
9511001	Geschlossen - Closed	1200 x 1200 mm	Stück - piece	78,0	047793
9511611	Mit Entlüftung - With ventilation	600 x 600 mm	Stück - piece	32,0	047601
9511811	Mit Entlüftung - With ventilation	800 x 800 mm	Stück - piece	46,0	047618
9511111	Mit Entlüftung - With ventilation	1000 x 1000 mm	Stück - piece	62,5	047625
9511011	Mit Entlüftung - With ventilation	1200 x 1200 mm	Stück - piece	81,0	047632
9511621	Geschlossen und Isolierung - Closed and insulated	600 x 600 mm	Stück - piece	33,0	047649
9511821	Geschlossen und Isolierung - Closed and insulated	800 x 800 mm	Stück - piece	50,5	047656
9511121	Geschlossen und Isolierung - Closed and insulated	1000 x 1000 mm	Stück - piece	69,0	047663
9511021	Geschlossen und Isolierung - Closed and insulated	1200 x 1200 mm	Stück - piece	92,0	047670
9511631	Mit Entlüftung und Isolierung - With ventilation and insulation	600 x 600 mm	Stück - piece	37,0	047687
9511831	Mit Entlüftung und Isolierung - With ventilation and insulation	800 x 800 mm	Stück - piece	55,5	047694
9511131	Mit Entlüftung und Isolierung - With ventilation and insulation	1000 x 1000 mm	Stück - piece	74,5	047502
9511031	Mit Entlüftung und Isolierung - With ventilation and insulation	1200 x 1200 mm	Stück - piece	97,5	047519

Zubehör für HS1+HS2 / Accessories for HS1+HS2

Artikel-Nr. Item no.	Ausführung Design			 4007126 ...
9515021	Bedienschlüssel - Operator key	Stück - piece	0,2	046567
9515011	Sicherheitsschloss - Security lock	Stück - piece	0,4	046550
1065389	Messingzylinder ohne Schlosseinsatz - Brass cylinder without lock insert	Stück - piece	0,2	042675

Schachtabdeckung aus Edelstahl Typ HS5.

Shaft cover in stainless steel, type HS5.

Rechteckige Ausführung, überflutungssicher

Rectangular design, overflow safe

DE **Material:**

Edelstahl 1.4301/AISI 304

Deckel:

Sehr stabile Ausführung mit Verstrebung für mindestens 1 m Wassersäule, mit außenliegenden Scharnieren, Gasdruckfedern, selbststeinfallender Feststelleinrichtung

Rahmen:

Aus Winkelprofil mit umlaufender Dichtung. Über außenliegende Schrauben wird der Deckel fest auf die Dichtung gezogen. Die Dichtung ist frost- und witterungsbeständig.

Zulage:

- Material: 1.4571/AISI 316 Ti (V4A) als Zulage

GB **Material:**

Stainless steel 1.4301/AISI 304

Cover:

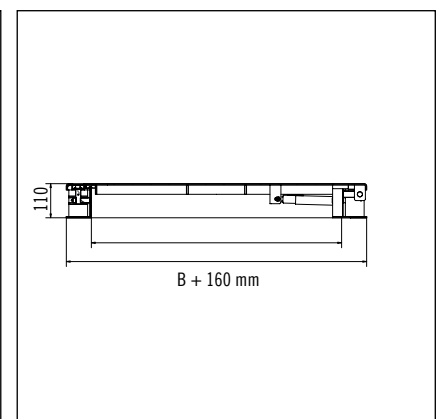
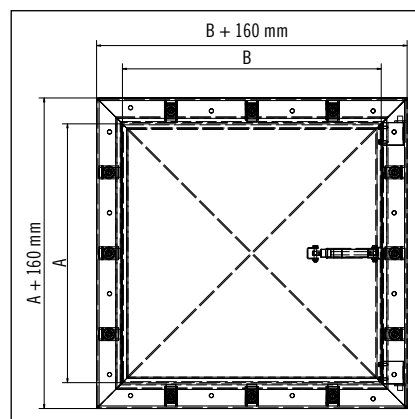
Extremely sturdy design with struts for a (minimum) 1 m water column, external hinges, gas-pressurised spring, self-aligning positioning mechanism

Frame:

Angle iron with perimeter seal. The cover is applied firmly to the seal by external screws. The seal is frost-resistant and weatherproof.

At additional cost:

- *Material: 1.4571/AISI 316 Ti (V4A) at extra cost*






Gewährleistung 5 Jahre: Dichtungsmaterialien unterliegen dem natürlichen Verschleiß und sind von der Gewährleistung ausgeschlossen.

5-year warranty: *Sealing materials are subject to natural wear and tear and are excluded from the warranty.*

Schachtabdeckung aus Edelstahl Typ HS5.

Shaft cover in stainless steel, type HS5.

Rechteckige Ausführung, überflutungssicher / Rectangular design, overflow safe

Artikel-Nr. Item no.	Ausführung Design	A x B			 4007126 ...
9525601	Geschlossen - Closed	600 x 600 mm	Stück - piece	40,2	047274
9525801	Geschlossen - Closed	800 x 800 mm	Stück - piece	57,7	047281
9525101	Geschlossen - Closed	1000 x 1000 mm	Stück - piece	77,3	047298
9525001	Geschlossen - Closed	1200 x 1200 mm	Stück - piece	98,9	047106
9515031	Bedienschlüssel - Operator key		Stück - piece	1,0	046413

Schachtabdeckung aus Edelstahl / Aluminium, Typ HS7 + HS9.

Shaft cover in stainless steel / aluminium, type HS7 + HS9.

HS7: Edelstahl, rechteckige Ausführung, Riffelblechabdeckung, begehbar, tagwasserdicht, Gasdruckfeder als Öffnungshilfe

HS7: Stainless steel, chequer plate cover, safe to walk on, surface water proof, opening assisted by gas-pressurised spring

HS9: Aluminium, rechteckige Ausführung, Riffelblechabdeckung, begehbar, tagwasserdicht

HS9: Aluminium, rectangular design, Chequer plate cover, safe to walk on, surface water proof

DE Material:

HS7: Edelstahl 1.4301/AISI 304, **HS9:** AlMg3

Deckel:

Aus 4 mm starkem Riffel- oder Tränenblech, Klasse A 15 kN (EN 124)

Rahmen:

Aus Winkelprofil mit umlaufender frost- und witterungsbeständiger Dichtung im Deckel

Ausführung:

Bodenerhaben: mit außenliegenden Scharnieren und selbsteinfallender Feststelleinrichtung

Verschlussvarianten:

- A** Schwenkverschluss, vorgerichtet für Vorhangschloss
- B** Verschluss mit Notentriegelung, vorgerichtet für Sicherheitssteckschloss
- C** Ohne Vorrichtung für Sicherheitssteckschloss und deckelbündiger Einbau des Verschlusses

Zulage:

- Schloss zum Abschließen, Hakenschlüssel
- Material: 1.4571/AISI 316 Ti (V4A) als Zulage
- Sicherheitsgitter (siehe Seite 157)
- Sicherheitsgeländer (siehe Seite 156)
- Gasdruckfeder als Öffnungshilfe (**HS9**)

GB Material:

HS7: Stainless steel 1.4301/AISI 304, **HS9:** AlMg3

Cover:

4 mm chequer or raised pattern safety plate

Frame:

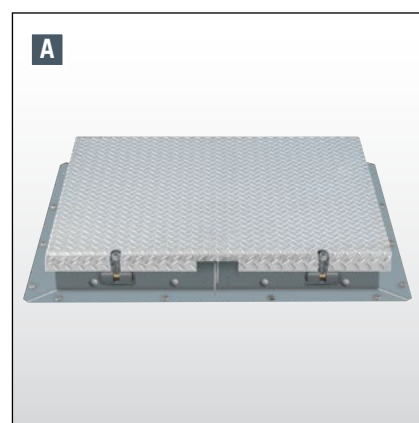
Angle iron with perimeter frost-resistant and weatherproof seal in cover

Design:

Raised from ground: with external hinges, gas-pressurised spring, self-aligning positioning mechanism

Locking mechanism options:

- A. Swivel fastener, prepared for padlock
- B. Lock with emergency release, prepared for plug-in safety lock
- C. Without preparation for plug-in safety lock and lock fitted flush with cover



Gewährleistung 5 Jahre:

Dichtungsmaterialien unterliegen dem natürlichen Verschleiß und sind von der Gewährleistung ausgeschlossen.

5-year warranty: Sealing materials are subject to natural wear and tear and are excluded from the warranty.

At additional cost:

- Lock for securing hook key
- Material: 1.4571/AISI 316 Ti (V4A) at extra cost
- Safety grille (see page 157)
- Safety rail (see page 156)
- Opening assisted by gas-pressurised spring (HS9)

Schachtabdeckung aus Edelstahl / Aluminium, Typ HS7 + HS9.

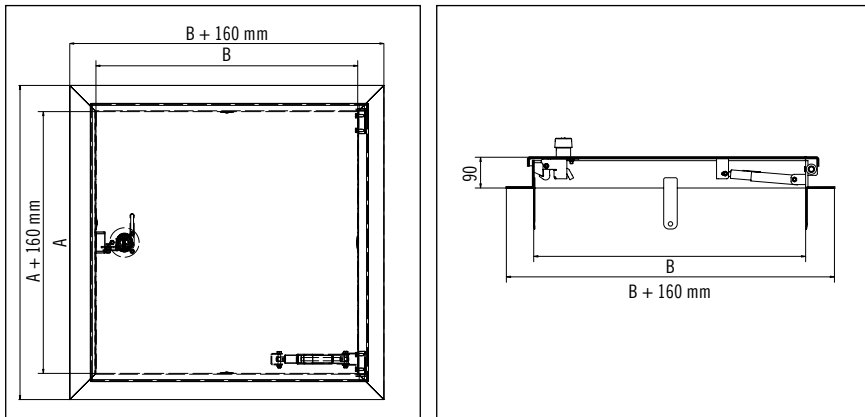
Shaft cover in stainless steel / aluminium, type HS7 + HS9.

HS7: Rechteckige Ausführung, Riffelblechabdeckung, begehbar, tagwasserdicht, Gasdruckfeder als Öffnungshilfe.

Ausführung ein- oder mehrteilig. Mehrteilige Abdeckungen mit Mittelstreben.

HS7: Chequer plate cover, safe to walk on, surface water proof, opening assisted by gas-pressurised spring.

Single section or multi-section design. Multi-section covers with centre strut.



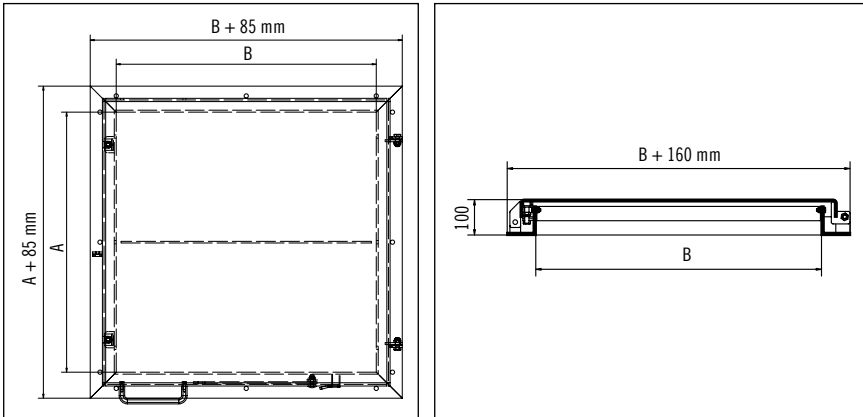
Artikel-Nr. Item no.	Ausführung · Design Mit Schwenverschluss · With swivel fastener	A x B			 4007126 ...
9557601		600 x 600 mm	Stück · piece	33,5	047168
9557801		800 x 800 mm	Stück · piece	49,0	047175
9557101		1000 x 1000 mm	Stück · piece	67,0	047182
9557001		1200 x 1200 mm	Stück · piece	92,0	047199
9515091	 Bedienschlüssel · Operator key		Stück · piece	0,2	046581
Artikel-Nr. Item no.	Ausführung · Design Mit Notentriegelung · With emergency release	A x B			 4007126 ...
9546601		600 x 600 mm	Stück · piece	34,0	047007
9546801		800 x 800 mm	Stück · piece	49,5	047014
9546101		1000 x 1000 mm	Stück · piece	67,5	047021
9546001		1200 x 1200 mm	Stück · piece	97,0	047038
9515011	 Sicherheitsschloss inkl. 3 Schlüssel Security lock inc. 3 keys		Stück · piece	0,4	046550
9515021	 Bedienschlüssel · Operator key		Stück · piece	0,2	046598
Artikel-Nr. Item no.	Ausführung · Design Mit Verschluss versenkt · With recessed fastener	A x B			 4007126 ...
9540601		600 x 600 mm	Stück · piece	34,5	047045
9540801		800 x 800 mm	Stück · piece	50,0	047052
9540101		1000 x 1000 mm	Stück · piece	78,0	047069
9540001		1200 x 1200 mm	Stück · piece	113,0	047076
9515041	 Bedienschlüssel · Operator key		Stück · piece	0,2	046406

Schachtabdeckung aus Aluminium Typ HS9.

Shaft cover in aluminium, type HS9.

**HS9: Rechteckige Ausführung, Riffelblechabdeckung, begehbar, tagwasserdicht
Ausführung ein- oder mehrteilig. Mehrteilige Abdeckungen mit Mittelstreben.**

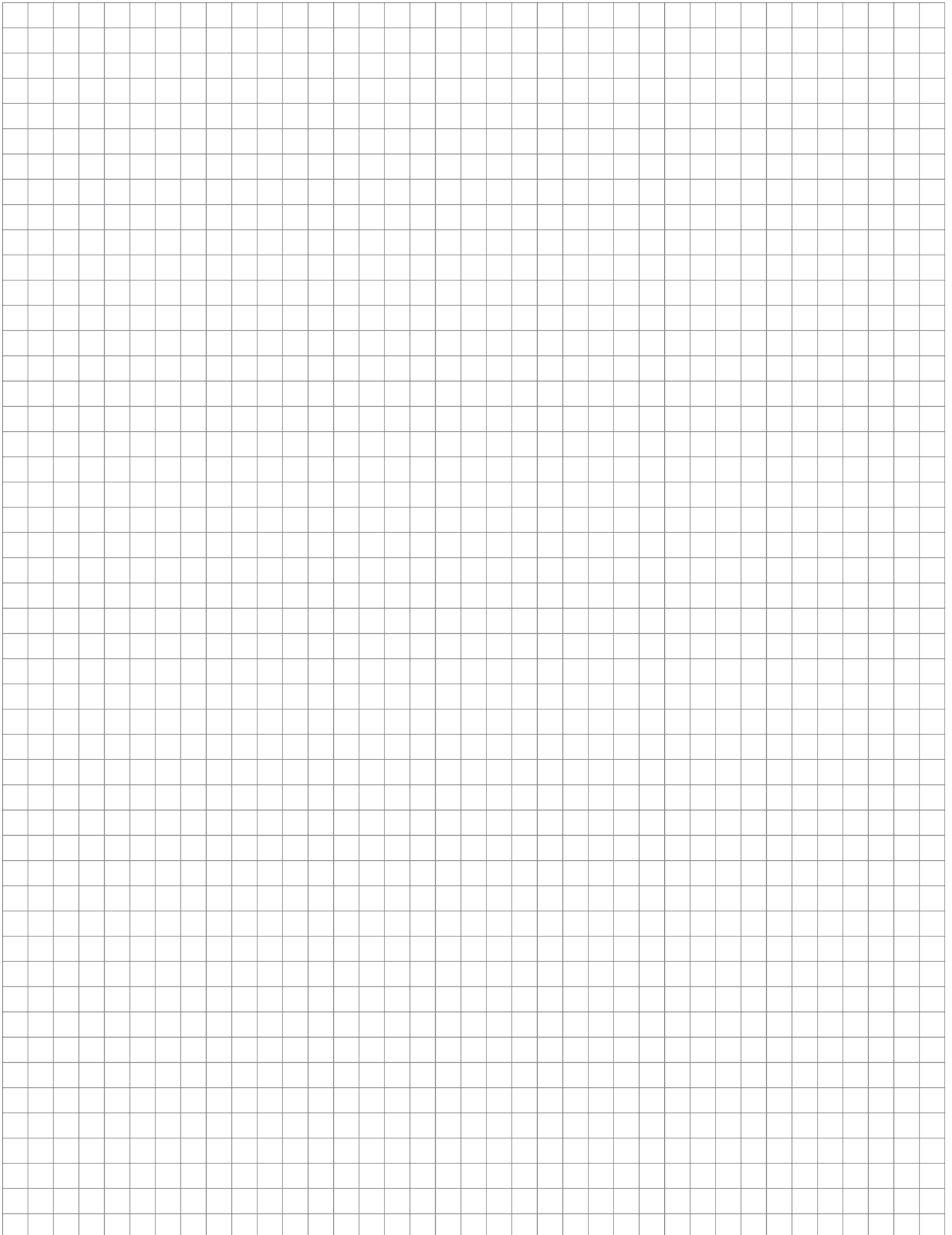
*HS9: Rectangular design, Chequer plate cover, safe to walk on, surface water proof
Single section or multi-section design. Multi-section covers with centre strut.*



Artikel-Nr. Item no.	Ausführung - Design Mit Schwenverschluss - With swivel fastener	A x B			 4007126 ...
9558601		600 x 600 mm	Stück - piece	15,0	047090
9558801		800 x 800 mm	Stück - piece	27,0	047090
9558101		1000 x 1000 mm	Stück - piece	42,0	046901
9558001		1200 x 1200 mm	Stück - piece	61,0	046918
9515091	Bedienschlüssel - Operator key		Stück - piece	0,2	046581
Artikel-Nr. Item no.	Ausführung - Design Mit Notentriegelung - With emergency release	A x B			 4007126 ...
Auf Anfrage On request		600 x 600 mm	Stück - piece		
		800 x 800 mm	Stück - piece		
		1000 x 1000 mm	Stück - piece		
		1200 x 1200 mm	Stück - piece		
9515011	Sicherheitsschloss inkl. 3 Schlüsseln Security lock inc. 3 keys		Stück - piece	0,4	046550
9515021	Bedienschlüssel - Operator key		Stück - piece	0,2	046567
Artikel-Nr. Item no.	Ausführung - Design Mit Verschluss versenkt - With recessed fastener	A x B			 4007126 ...
Auf Anfrage On request		600 x 600 mm	Stück - piece		
		800 x 800 mm	Stück - piece		
		1000 x 1000 mm	Stück - piece		
		1200 x 1200 mm	Stück - piece		
9515041	Bedienschlüssel - Operator key		Stück - piece	0,2	046406

Notizen.

Notes.



Schachtabdeckung aus Edelstahl Typ HS3 + HS4.

Shaft cover in stainless steel, type HS3 + HS4.

HS3: Runde Ausführung 2 mm, tagwasserdicht

HS3: Circular design 2 mm, surface water proof

HS4: Runde Ausführung 4 mm, tagwasserdicht, verstärkt

HS4: Circular design 4 mm, surface water proof, reinforced

DE **Material:**

Edelstahl 1.4301/AISI 304

Deckel:

Mittig überhöht mit Verstärkungssicken (HS3) oder verstärkte Ausführung mit 4 mm Blechstärke (HS4) und verdeckt liegenden Scharnieren, Gasdruckfeder, umlaufender Dichtung, selbsteinfallender Feststelleinrichtung und Schließeinrichtung

Rahmen:

Aus Winkelprofil mit innenliegenden Dübellaschen.

Zulage:

- Sicherheitsschloss, Hakenschlüssel
- Material: 1.4571/AISI 316 Ti (V4A) als Zulage

GB **Material:**

Stainless steel 1.4301/AISI 304

Cover:

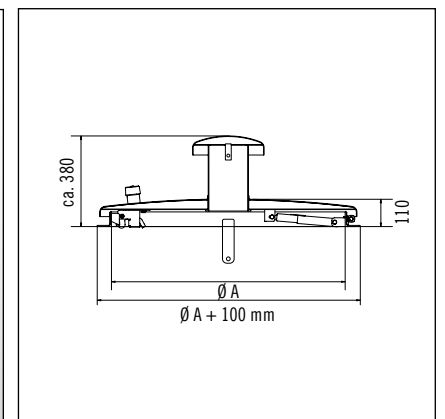
Raised centre with reinforcing bead (HS3) or reinforced version with 4 mm plate thickness (HS4) and concealed hinges, gas-pressurised spring, perimeter seal, self-aligning positioning and locking mechanisms

Frame:

Angle iron with internal shackles.

At additional cost:

- Security lock, hook key
- Material: 1.4571/AISI 316 Ti (V4A) at extra cost





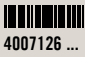
Gewährleistung 5 Jahre: Dichtungsmaterialien unterliegen dem natürlichen Verschleiß und sind von der Gewährleistung ausgeschlossen.

5-year warranty: Sealing materials are subject to natural wear and tear and are excluded from the warranty.




Schachtabdeckung aus Edelstahl Typ HS3 + HS4.

Shaft cover in stainless steel, type HS3 + HS4.




HS3: Runde Ausführung 2 mm, tagwasserdicht / Circular design 2 mm, surface water proof

Artikel-Nr. Item no.	Ausführung Design	Ø A			 4007126 ...
9521601	Geschlossen - Closed	600 mm	Stück - piece	17,0	047533
9521801	Geschlossen - Closed	800 mm	Stück - piece	23,5	047540
9521101	Geschlossen - Closed	1000 mm	Stück - piece	31,0	047557
9521001	Geschlossen - Closed	1200 mm	Stück - piece	39,5	047564
9521611	Mit Entlüftung - With ventilation	600 mm	Stück - piece	20,5	047571
9521811	Mit Entlüftung - With ventilation	800 mm	Stück - piece	27,0	047588
9521111	Mit Entlüftung - With ventilation	1000 mm	Stück - piece	34,0	047595
9521011	Mit Entlüftung - With ventilation	1200 mm	Stück - piece	43,0	047403
9521621	Geschlossen und Isolierung - Closed and insulated	600 mm	Stück - piece	28,5	047410
9521821	Geschlossen und Isolierung - Closed and insulated	800 mm	Stück - piece	31,5	047427
9521121	Geschlossen und Isolierung - Closed and insulated	1000 mm	Stück - piece	42,5	047434
9521021	Geschlossen und Isolierung - Closed and insulated	1200 mm	Stück - piece	56,5	047441
9521631	Mit Entlüftung und Isolierung - With ventilation and insulation	600 mm	Stück - piece	25,0	047458
9521831	Mit Entlüftung und Isolierung - With ventilation and insulation	800 mm	Stück - piece	34,0	047465
9521131	Mit Entlüftung und Isolierung - With ventilation and insulation	1000 mm	Stück - piece	45,5	047472
9521031	Mit Entlüftung und Isolierung - With ventilation and insulation	1200 mm	Stück - piece	59,5	047489

HS4: Runde Ausführung 4 mm, tagwasserdicht, verstärkt / Circular design 4 mm, surface water proof, reinforced

Artikel-Nr. Item no.	Ausführung Design	Ø A			 4007126 ...
9520601	Geschlossen - Closed	600 mm	Stück - piece	24,0	047496
9520801	Geschlossen - Closed	800 mm	Stück - piece	34,5	047304
9520101	Geschlossen - Closed	1000 mm	Stück - piece	47,0	047311
9520001	Geschlossen - Closed	1200 mm	Stück - piece	62,5	047328
9520611	Mit Entlüftung - With ventilation	600 mm	Stück - piece	26,5	047335
9520811	Mit Entlüftung - With ventilation	800 mm	Stück - piece	37,0	047343
9520111	Mit Entlüftung - With ventilation	1000 mm	Stück - piece	50,0	047359
9520011	Mit Entlüftung - With ventilation	1200 mm	Stück - piece	62,5	047366
9520621	Geschlossen und Isolierung - Closed and insulated	600 mm	Stück - piece	35,0	047380
9520821	Geschlossen und Isolierung - Closed and insulated	800 mm	Stück - piece	42,0	047397
9520121	Geschlossen und Isolierung - Closed and insulated	1000 mm	Stück - piece	59,5	047205
9520021	Geschlossen und Isolierung - Closed and insulated	1200 mm	Stück - piece	78,5	047229
9520631	Mit Entlüftung und Isolierung - With ventilation and insulation	600 mm	Stück - piece	28,5	047236
9520831	Mit Entlüftung und Isolierung - With ventilation and insulation	800 mm	Stück - piece	42,0	047243
9520131	Mit Entlüftung und Isolierung - With ventilation and insulation	1000 mm	Stück - piece	59,5	047250
9520031	Mit Entlüftung und Isolierung - With ventilation and insulation	1200 mm	Stück - piece	78,5	047267

Zubehör für HS3+HS4 / Accessories for HS3+HS4

Artikel-Nr. Item no.	Ausführung Design			 4007126 ...
9515021	Bedienschlüssel - Operator key	Stück - piece	0,2	046567
9515011	Sicherheitsschloss - Security lock	Stück - piece	0,4	046550
1065389	Messingzylinder ohne Schlosseinsatz - Brass cylinder without lock insert	Stück - piece	0,2	042675

Schachtabdeckung aus Edelstahl Typ HS6.

Shaft cover in stainless steel, type HS6.

Runde Ausführung, überflutungssicher

Circular design, overflow safe

DE **Material:**

Edelstahl 1.4301/AISI 304

Deckel:

Sehr stabile Ausführung mit Verstrebung für mindestens 1 m Wassersäule, mit außenliegenden Scharnieren, Gasdruckfedern, selbststeinfallender Feststelleinrichtung

Rahmen:

Zylinder mit umlaufender Dichtung. Über außenliegende Schrauben wird der Deckel fest auf die Dichtung gezogen. Die Dichtung ist frost- und witterungsbeständig.

Zulage:

- Material: 1.4571/AISI 316 Ti (V4A) als Zulage

GB **Material:**

Stainless steel 1.4301/AISI 304

Cover:

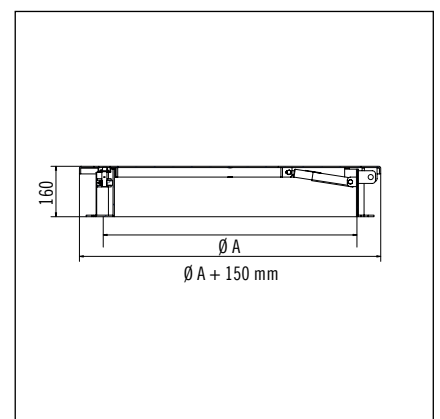
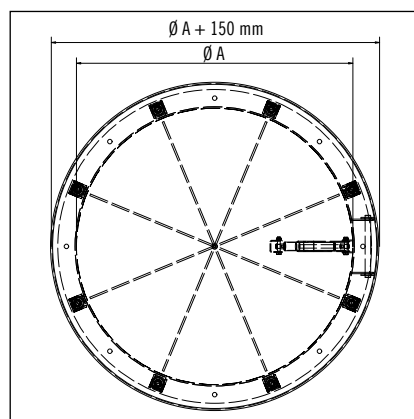
Extremely sturdy design with struts for a (minimum) 1 m water column, external hinges, gas-pressurised spring, self-aligning positioning mechanism

Frame:

Cylinder with perimeter seal. The cover is applied firmly to the seal by external screws. The seal is frost-resistant and weatherproof.

At additional cost:

- Material: 1.4571/AISI 316 Ti (V4A) at extra cost






Gewährleistung 5 Jahre: Dichtungsmaterialien unterliegen dem natürlichen Verschleiß und sind von der Gewährleistung ausgeschlossen.

5-year warranty: Sealing materials are subject to natural wear and tear and are excluded from the warranty.

Schachtabdeckung aus Edelstahl Typ HS6.

Shaft cover in stainless steel, type HS6.

Runde Ausführung, überflutungssicher / Circular design, overflow safe

Artikel-Nr. Item no.	Ausführung Design	∅ A			 4007126 ...
9526601	Geschlossen - <i>Closed</i>	600 mm	Stück - <i>piece</i>	25,8	047113
9526801	Geschlossen - <i>Closed</i>	800 mm	Stück - <i>piece</i>	33,0	047137
9526101	Geschlossen - <i>Closed</i>	1000 mm	Stück - <i>piece</i>	46,4	047144
9526001	Geschlossen - <i>Closed</i>	1200 mm	Stück - <i>piece</i>	46,4	047151
9515031	Bedienschlüssel - <i>Operator key</i>		Stück - <i>piece</i>	1,0	046413

Schachtabdeckung aus Edelstahl Typ HS12.

Shaft cover in stainless steel, type HS12.

Rechteckige Ausführung, Tränenblech, begehbar Klasse A 15 kN, tagwasserdicht

Rectangular design, raised pattern safety plate, safe to walk on – load class A 15 kN, surface water proof

DE Material:
Edelstahl 1.4301/AISI 304

Deckel:
Aus 4 mm starkem Riffel- oder Tränenblech

Rahmen:
Aus Winkelprofil mit umlaufender frost- und witterungsbeständiger Dichtung

Ausführung:
Bodengleich, mit verdeckt liegenden Scharnieren und selbsteinfallender Feststelleinrichtung

Verriegelung:
Mit tiefer liegenden Verschlusschrauben abgedeckt mit Dreikant-Messingschraube

Zulage:

- Material: 1.4571/AISI 316 Ti (V4A) als Zulage
- Sicherheitsgitter (siehe Seite 157)
- Sicherheitsgeländer (siehe Seite 156)

GB Material:
Stainless steel 1.4301/AISI 304

Cover:
4 mm thickness chequer or raised pattern safety plate

Frame:
Angle iron with frost-resistant and weatherproof perimeter seal

Design:
Flush with ground, with concealed hinges and self-aligning positioning mechanism

Locking:
With deep set screw plugs covered by three-sided brass bolts

At additional cost:

- *Material: 1.4571/AISI 316 Ti (V4A) at extra cost*
- *Safety grille (see page 157)*
- *Safety rail (see page 156)*



Gewährleistung 5 Jahre:
Dichtungsmaterialien unterliegen dem natürlichen Verschleiß und sind von der Gewährleistung ausgeschlossen.
5-year warranty: *Sealing materials are subject to natural wear and tear and are excluded from the warranty.*

Schachtabdeckung aus Edelstahl Typ HS12.

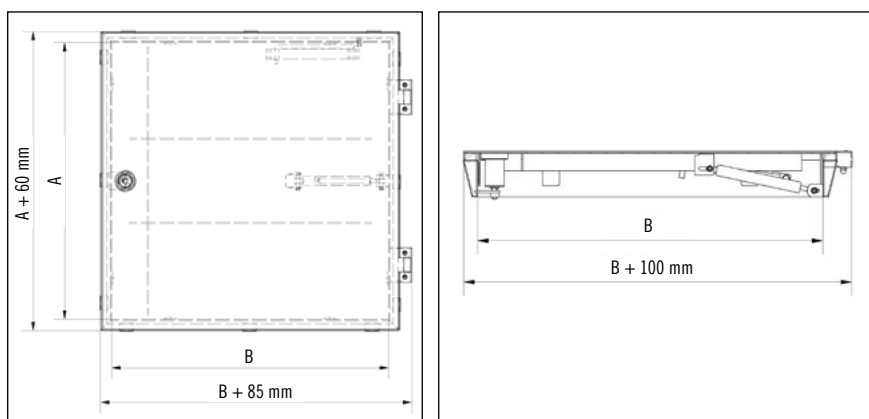
Shaft cover in stainless steel, type HS12.




Rechteckige Ausführung, Tränenblech, begehbar Klasse A 15 kN, tagwasserdicht

Ausführung ein- oder mehrteilig. Mehrteilige Abdeckungen mit Mittelstreben.

Rectangular design, raised pattern safety plate, safe to walk on – load class A 15 kN, surface water proof

Single section or multi-section design. Multi-section covers with centre strut.



Artikel-Nr. Item no.	Ausführung Design	A x B			 4007126 ...
9549601	Begehbar Klasse A 15 kN · Safe to walk on – load class A 15 kN	600 x 600 mm	Stück · piece	27,0	046970
9549801	Begehbar Klasse A 15 kN · Safe to walk on – load class A 15 kN	800 x 800 mm	Stück · piece	40,0	046987
9549101	Begehbar Klasse A 15 kN · Safe to walk on – load class A 15 kN	1000 x 1000 mm	Stück · piece	58,5	046994
9549121	Begehbar Klasse A 15 kN · Safe to walk on – load class A 15 kN	1200 x 1200 mm	Stück · piece	80,0	046802
9515032	Bedienschlüssel · Operator key		Stück · piece	1,0	046444
9515011	Sicherheitsschloss · Security lock		Stück · piece	0,4	046550
1065389	Messingzylinder ohne Schlosseinsatz · Brass cylinder without lock insert		Stück · piece	0,2	042675

Schachtabdeckung aus Edelstahl Typ HS12-R.

Shaft cover in stainless steel, type HS12-R.

Runde Ausführung, Tränenblech, begehbar Klasse A 15 kN, tagwasserdicht

Circular design, raised pattern safety plate, safe to walk on – load class A 15 kN, surface water proof

DE Material:
Edelstahl 1.4301/AISI 304

Deckel:
Aus 4 mm starkem Riffel- oder Tränenblech

Rahmen:
Aus Winkelprofil mit umlaufender frost- und witterungsbeständiger Dichtung

Ausführung:
Bodengleich, mit verdeckt liegenden Scharnieren und selbsteinfallender Feststelleinrichtung

Verriegelung:
Mit tiefer liegenden Verschlusschrauben abgedeckt mit Dreikant-Messingschraube

Zulage:
• Material: 1.4571/AISI 316 Ti (V4A) als Zulage

GB Material:
Stainless steel 1.4301/AISI 304

Cover:
4 mm thickness chequer or raised pattern safety plate

Frame:
Angle iron with frost-resistant and weatherproof perimeter seal

Design:
Flush with ground, with concealed hinges and self-aligning positioning mechanism

Locking:
With deep set screw plugs covered by three-sided brass bolts

At additional cost:
• Material: 1.4571/AISI 316 Ti (V4A) at extra cost



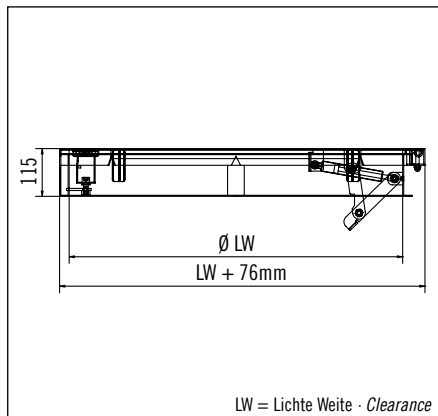
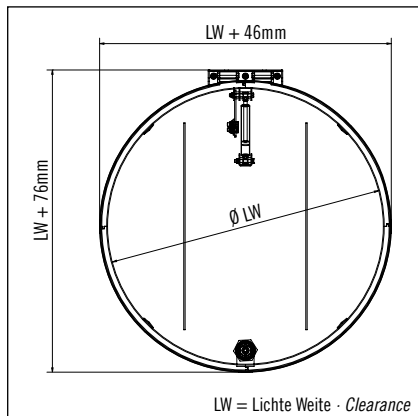
Gewährleistung 5 Jahre: Dichtungsmaterialien unterliegen dem natürlichen Verschleiß und sind von der Gewährleistung ausgeschlossen.
5-year warranty: Sealing materials are subject to natural wear and tear and are excluded from the warranty.




Schachtabdeckung aus Edelstahl Typ HS12-R.

Shaft cover in stainless steel, type HS12-R.

Runde Ausführung, Tränenblech, begehbar Klasse A 15 kN, tagwasserdicht

Circular design, raised pattern safety plate, safe to walk on – load class A 15 kN, surface water proof



Artikel-Nr. Item no.	Ausführung Design	∅			 4007126 ...
9549611	Begehbar Klasse A 15 kN · Safe to walk on – load class A 15 kN	600 mm	Stück · piece	21,5	046819
9549811	Begehbar Klasse A 15 kN · Safe to walk on – load class A 15 kN	800 mm	Stück · piece	35,0	046826
9549141	Begehbar Klasse A 15 kN · Safe to walk on – load class A 15 kN	1000 mm	Stück · piece	70,0	046833
9549001	Begehbar Klasse A 15 kN · Safe to walk on – load class A 15 kN	1200 mm	Stück · piece	66,5	046840
9515032	Bedienschlüssel · Operator key		Stück · piece	1,0	046444
9515011	Sicherheitsschloss · Security lock		Stück · piece	0,4	046550
1065389	Messingzylinder ohne Schlosseinsatz · Brass cylinder without lock insert		Stück · piece	0,2	042675

Schachtabdeckung aus Edelstahl Typ HS8 ECO.

Shaft cover in stainless steel, type HS8 ECO.

Rechteckige Ausführung, tagwasserdicht, befahrbar, geruchssicher, zum ebenerdigen Einbau

Rectangular design, surface water proof, safe to drive on, odour proof, for installation at ground level

DE Material:

Edelstahl 1.4301/AISI 304

Nur für verkehrsberuhigte Bereiche – nicht für fließenden Verkehr

Belastungsklassen:

Klasse D nach EN124

Ausführung:

Bodengleich, mit verdeckt liegenden Scharnieren und selbsteinfallender Feststelleinrichtung sowie Gasdruckfeder als Öffnungshilfe

Verriegelung:

Schraubverschluss mit Messingschrauben für Hakenschlüssel; vorgerichtet für Sicherheitsprofilzylinder

Zulage:

- Material: 1.4571/AISI 316 Ti (V4A) als Zulage

GB Material:

Stainless steel 1.4301/AISI 304

For traffic-calming zones only – not for moving traffic

Load classes:

Class D in accordance with DIN EN 124

Design:

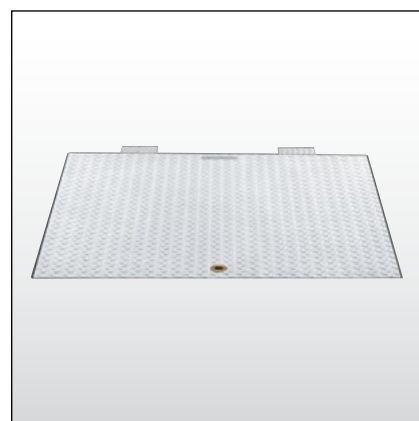
Flush with ground, with concealed hinges and self-aligning positioning mechanism and gas-pressurised spring as opening aid

Locking:

Locked by means of screws with brass screw for hook key, prepared for safety profile cylinder

At additional cost:

- Material: 1.4571/AISI 316 Ti (V4A) at extra cost



Gewährleistung 5 Jahre: Dichtungsmaterialien unterliegen dem natürlichen Verschleiß und sind von der Gewährleistung ausgeschlossen.

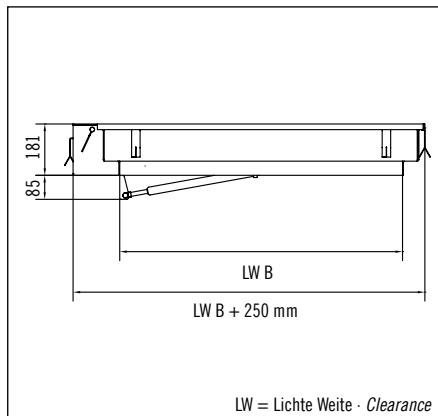
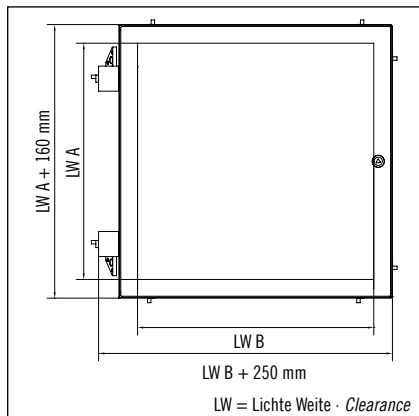
5-year warranty: Sealing materials are subject to natural wear and tear and are excluded from the warranty.




Schachtabdeckung aus Edelstahl Typ HS8 ECO.

Shaft cover in stainless steel, type HS8 ECO.

Rechteckige Ausführung, tagwasserdicht, befahrbar, geruchssicher, zum ebenerdigen Einbau

Rectangular design, surface water proof, safe to drive on, odour proof, for installation at ground level



Artikel-Nr. Item no.	Ausführung Design	A x B			 4007126 ...
9544002	Befahrbar Klasse D 400 kN · Safe to drive on – load class D 400 kN	600 x 600 mm	Stück · piece	79,0	046864
9544004	Befahrbar Klasse D 400 kN · Safe to drive on – load class D 400 kN	800 x 800 mm	Stück · piece	130,0	046871
9559921	Befahrbar Klasse D 400 kN · Safe to drive on – load class D 400 kN	1000 x 1000 mm	Stück · piece	180,0	046888
9554241	Befahrbar Klasse D 400 kN · Safe to drive on – load class D 400 kN	1200 x 1200 mm	Stück · piece	237,5	046895
9515031	Bedienschlüssel · Operator key		Stück · piece	0,8	046574
9515011	Sicherheitsschloss · Security lock		Stück · piece	0,4	046550
1065389	Messingzylinder ohne Schlosseinsatz · Brass cylinder without lock insert		Stück · piece	0,2	042675

Schachtabdeckung aus Edelstahl Typ HS8.

Shaft cover in stainless steel, type HS8.

Rechteckige Ausführung, tagwasserdicht, befahrbar, geruchssicher, zum ebenerdigen Einbau

Rectangular design, surface water proof, safe to drive on, odour proof, for installation at ground level

DE Material:

Edelstahl 1.4301/AISI 304

Für den fließenden Verkehr geeignet

Belastungsklassen B und D

Sichere Bedienung durch Gasdruckfedern als Öffnungshilfe und selbsteinfallender Deckel mit integrierter Dichtung.

Verriegelung:

Verschluss mit Messingmutter für Dreikant-Schlüssel.

Vorbereitung für Schließeinsatz mit Sicherheitsschloss.

Tiefer liegende Verriegelung, abgedeckt mit Dreikant-Messingschraube.

Optionen auf Anfrage:

- Rechteckige und mehrteilige Ausführung
- Material 1.4571 / AISI 316 Ti oder Stahl feuerverzinkt
- Notentriegelung, um Deckel von unten öffnen zu können
- Innenliegendes Geländer (siehe Seite 156)
- Sicherungsgitter versch. Versionen (siehe Seite 157)
- Rückstau-/Überflutungssicher 0,2 bar
- Deckel mit 50-mm-Wanne zur bauseitigen Füllung
- elektrische oder hydraulische Öffnung

Bitte anfragen, da nicht alle Optionen kombinierbar sind!

GB Material:

Stainless steel 1.4301/AISI 304

Suitable for moving traffic

Load classes B and D

Safe operation with gas pressure springs as opening aid and self-engaging cover with integrated seal.

Locking:

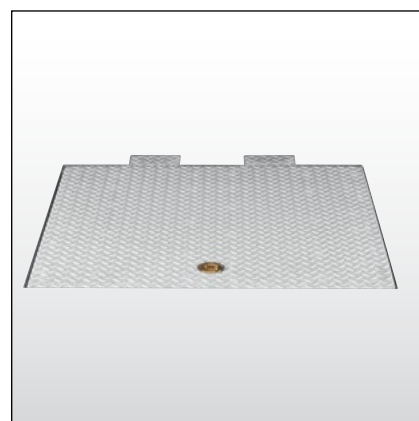
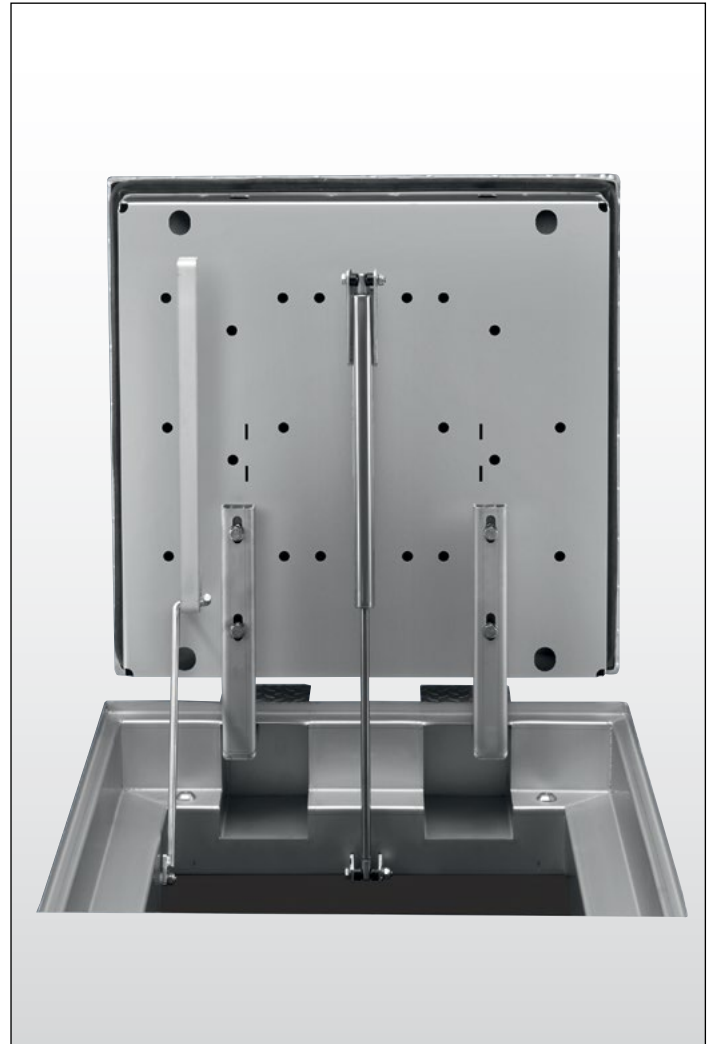
Lock with brass nut for male triangular wrench.

Prepared for security lock for locking.

With deep set screw plugs covered by three-sided brass bolts.

Options on request:

- Square and multi-part design
- Material 1.4571 / AISI 316 Ti or galvanized steel
- Emergency unlocking to allow the cover to be opened from below
- Internal railing (see page 156)



Gewährleistung 5 Jahre:

Dichtungsmaterialien unterliegen dem natürlichen Verschleiß und sind von der Gewährleistung ausgeschlossen.

5-year warranty: Sealing materials are subject to natural wear and tear and are excluded from the warranty.

- Safety guard rail in various versions (see page 157)
- Backpressure/flood proof 0.2 bar
- Cover with 50 mm trough for filling by customer
- Electric or hydraulic opening

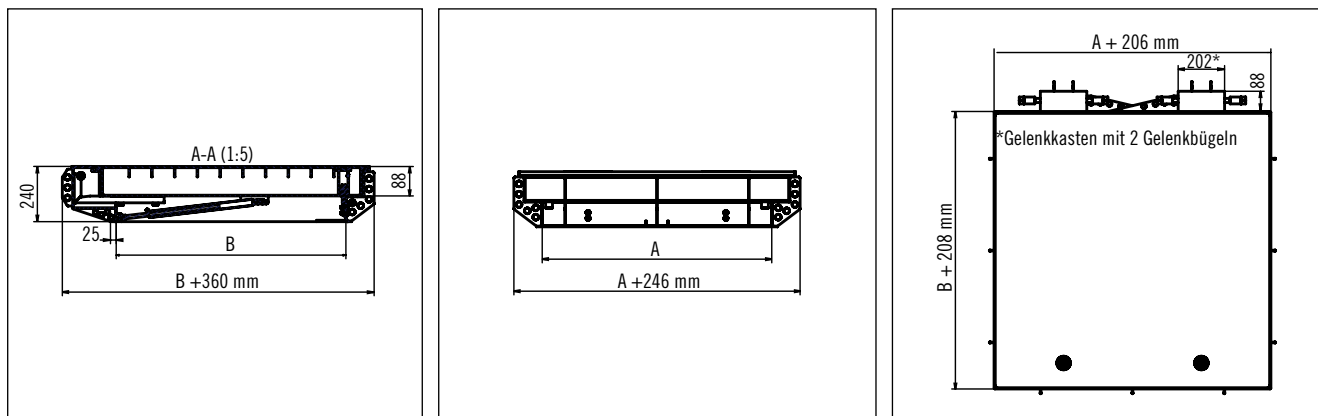
Please enquire, as not all options can be combined!

Schachtabdeckung aus Edelstahl Typ HS8.

Shaft cover in stainless steel, type HS8.

Rechteckige Ausführung, tagwasserdicht, befahrbar, geruchssicher, zum ebenerdigen Einbau

Rectangular design, surface water proof, safe to drive on, odour proof, for installation at ground level



Zugabe Beton um die äußeren Abmessungen der Abdeckung:

Klasse B + D bei ruhendem Verkehr umlaufend min. 80 mm.

Klasse B + D bei fließendem Verkehr umlaufend min. 120 mm.

Addition of concrete around the outer dimensions of the cover:

Class B + D with stationary traffic all round perimeter min. 80 mm.

Class B + D with moving traffic all round perimeter min. 120 mm.

Ausführung ein- oder mehrteilig. Mehrteilige Abdeckungen mit Mittelstreben.

Single section or multi-section design. Multi-section covers with centre strut.

Artikel-Nr. Item no.	Ausführung Design	A x B			 4007126 ...
9551602	Befahrbar Klasse B 125 kN · Safe to drive on – load class B 125 kN	600 x 600 mm	Stück · piece	91,0	046703
9551802	Befahrbar Klasse B 125 kN · Safe to drive on – load class B 125 kN	800 x 800 mm	Stück · piece	130,0	046710
9551102	Befahrbar Klasse B 125 kN · Safe to drive on – load class B 125 kN	1000 x 1000 mm	Stück · piece	190,0	046727
9551002	Befahrbar Klasse B 125 kN · Safe to drive on – load class B 125 kN	1200 x 1200 mm	Stück · piece	275,0	040435
9552602	Befahrbar Klasse D 400 kN · Safe to drive on – load class D 400 kN	600 x 600 mm	Stück · piece	110,0	046734
9552802	Befahrbar Klasse D 400 kN · Safe to drive on – load class D 400 kN	800 x 800 mm	Stück · piece	154,0	046741
9552102	Befahrbar Klasse D 400 kN · Safe to drive on – load class D 400 kN	1000 x 1000 mm	Stück · piece	220,0	046758
9552002	Befahrbar Klasse D 400 kN · Safe to drive on – load class D 400 kN	1200 x 1200 mm	Stück · piece	317,0	040442
9515031	Bedienschlüssel · Operator key		Stück · piece	1,0	046413
9515011	Sicherheitsschloss · Security lock		Stück · piece	0,4	046550
1065389	Messingzylinder ohne Schlosseinsatz · Brass cylinder without lock insert		Stück · piece	0,2	042675

Schachtabdeckung aus Edelstahl Typ HS8-R.

Shaft cover in stainless steel, type HS8-R.

Runde Ausführung, tagwasserdicht, befahrbar, geruchssicher, zum ebenerdigen Einbau

Circular design, surface water proof, safe to drive on, odour proof, for installation at ground level

DE Material:

Edelstahl 1.4301/AISI 304

Für den fließenden Verkehr geeignet

Belastungsklassen:

Für Abdeckungen bis lichte Weite 1200 mm nach DIN EN 124 Klasse B und D.

Größere Abdeckungen auf Anfrage.

Dichtung im Deckel:

Standard: tagwasserdicht, geruchsdicht

Sonderausstattungen: überflutungs- oder rückstausicher bis 0,2 bar

Verriegelung:

Verschluss mit Messingmutter für Dreikant-Schlüssel.

Vorbereitung für Schließeinsatz mit Sicherheitsschloss.

Mit tiefer liegenden Verschlusschrauben abgedeckt mit Dreikant-Messingschraube.

Zulage:

- Auspflaster-/betonierbar

GB Material:

Stainless steel 1.4301/AISI 304

Suitable for moving traffic

Load classes:

For covers with clearances of up to 1200 mm in accordance with DIN EN 124 classes B and D. Larger covers available on request.

Seal inside cover:

Standard: surface water proof and odour proof

Special features: overflow and backpressure proof up to 0.2 bar

Locking:

Lock with brass nut for male triangular wrench.

Prepared for security lock for locking.

With deep set screw plugs covered by three-sided brass bolts.

Options on request:

- Can be in-filled with paving/concrete



Gewährleistung 5 Jahre:

Dichtungsmaterialien unterliegen dem natürlichen Verschleiß und sind von der Gewährleistung ausgeschlossen.

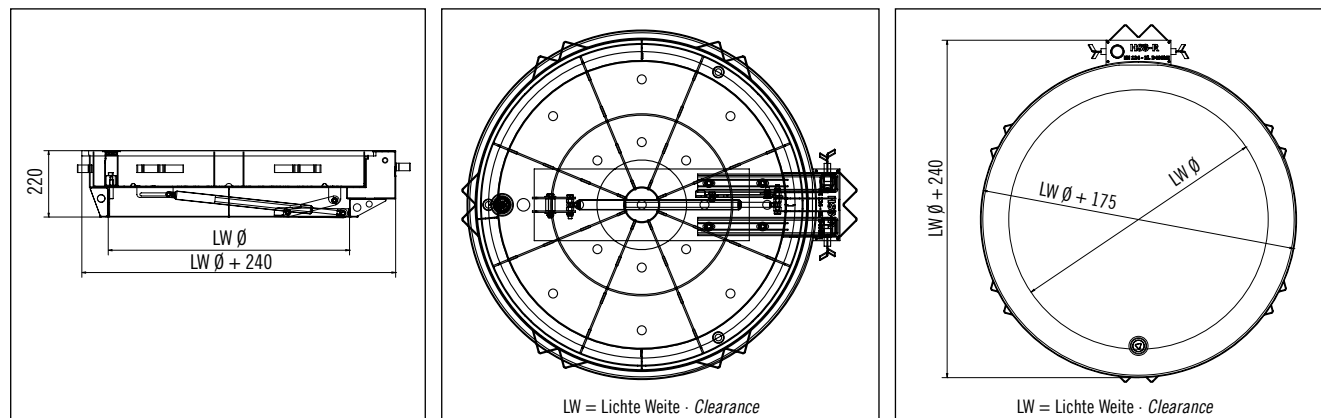
5-year warranty: Sealing materials are subject to natural wear and tear and are excluded from the warranty.

Schachtabdeckung aus Edelstahl Typ HS8-R.

Shaft cover in stainless steel, type HS8-R.

Runde Ausführung, tagwasserdicht, befahrbar, geruchssicher, zum ebenerdigen Einbau

Circular design, surface water proof, safe to drive on, odour proof, for installation at ground level



Zugabe Beton um die äußeren Abmessungen der Abdeckung:

Bei ruhendem Verkehr umlaufend min. 80 mm.

Bei fließendem Verkehr umlaufend min. 120 mm.

Addition of concrete around the outer dimensions of the cover:

With stationary traffic all round perimeter min. 80 mm.

With moving traffic all round perimeter min. 120 mm.

Artikel-Nr. Item no.	Ausführung Design	Ø			 4007126 ...
9553301	Befahrbar Klasse B 125 kN · Safe to drive on – load class B 125 kN	600 mm	Stück · piece	60,5	046772
9553311	Befahrbar Klasse B 125 kN · Safe to drive on – load class B 125 kN	800 mm	Stück · piece	83,0	046789
9553321	Befahrbar Klasse B 125 kN · Safe to drive on – load class B 125 kN	1000 mm	Stück · piece	115,5	046796
9553331	Befahrbar Klasse B 125 kN · Safe to drive on – load class B 125 kN	1200 mm	Stück · piece	155,0	046604
9553121	Befahrbar Klasse D 400 kN · Safe to drive on – load class D 400 kN	600 mm	Stück · piece	65,00	046611
9553021	Befahrbar Klasse D 400 kN · Safe to drive on – load class D 400 kN	800 mm	Stück · piece	90,00	046628
9553131	Befahrbar Klasse D 400 kN · Safe to drive on – load class D 400 kN	1000 mm	Stück · piece	120,0	046635
9553141	Befahrbar Klasse D 400 kN · Safe to drive on – load class D 400 kN	1200 mm	Stück · piece	162,0	046642
9515031	Bedienschlüssel · Operator key		Stück · piece	1,0	046413
9515011	Sicherheitsschloss · Security lock		Stück · piece	0,4	046550
1065389	Messingzylinder ohne Schlosseinsatz · Brass cylinder without lock insert		Stück · piece	0,2	042675

Einbruchshemmende Schachtabdeckung aus Edelstahl Typ HS8 ECO.

Burglar resistant manhole cover in stainless steel, type HS8 ECO.

Rechteckige Ausführung, tagwasserdicht, befahrbar, geruchssicher, zum ebenerdigen Einbau

Rectangular design, surface water proof, safe to drive on, odour proof, for installation at ground level

DE Material:

Edelstahl 1.4301/AISI 304

Nur für verkehrsberuhigte Bereiche – nicht für fließenden Verkehr

Belastungsklassen:

Klasse D nach EN124

Ausführung:

Bodengleich, mit verdeckt liegenden Scharnieren und selbsteinfallender Feststelleinrichtung sowie Gasdruckfeder als Öffnungshilfe

Verriegelung:

Verriegelung durch Verschluss mit Messingmutter für Dreikant-Schlüssel. Vorbereitung für einbruchshemmenden Schließeinsatz (Einbruchshemmung-Klasse RC3 nach DIN 1627) mit aufbohr- und ziehgeschütztem Sicherheitsschloss. Tiefer liegende Verriegelung, abgedeckt mit Dreikant-Messingschraube.

Zulage:

- Material: 1.4571/AISI 316 Ti (V4A) als Zulage

GB Material:

Stainless steel 1.4301/AISI 304

For traffic-calming zones only – not for moving traffic

Load classes:

Class D in accordance with DIN EN 124

Design:

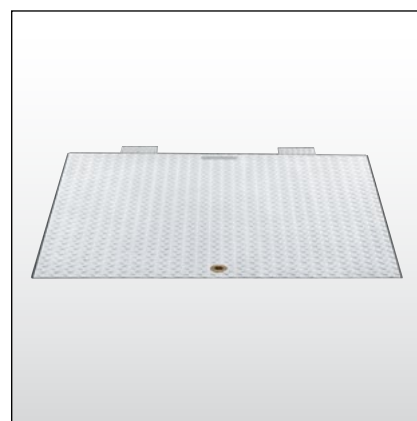
Flush with ground, with concealed hinges and self-aligning positioning mechanism and gas-pressurised spring as opening aid

Locking:

Locked by closure with brass nut for male triangular wrench. Preparation for burglar-resistant lock insert (burglar resistance class RC3 according to DIN 1627) with drill-proof and pull-proof security lock. Deeper locking covered by three-sided brass bolt.

At additional cost:

- Material: 1.4571/AISI 316 Ti (V4A) at extra cost



Gewährleistung 5 Jahre:

Dichtungsmaterialien unterliegen dem natürlichen Verschleiß und sind von der Gewährleistung ausgeschlossen.

5-year warranty: Sealing materials are subject to natural wear and tear and are excluded from the warranty.

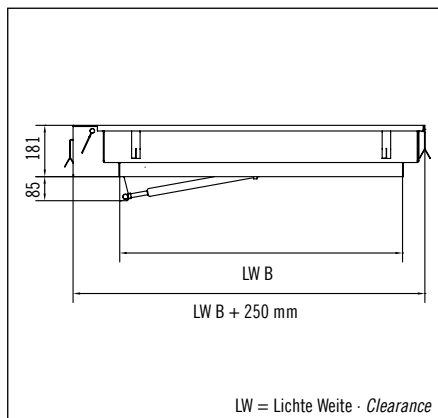
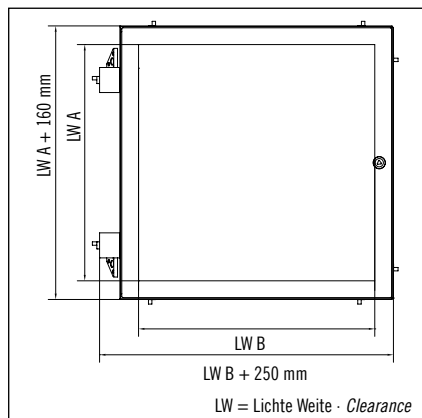
Einbruchshemmende Schachtabdeckung aus Edelstahl

Typ HS8 ECO.

Burglar-resistent manhole cover in stainless steel, type HS8 ECO.

Rechteckige Ausführung, tagwasserdicht, befahrbar, geruchssicher, zum ebenerdigen Einbau

Rectangular design, surface water proof, safe to drive on, odour proof, for installation at ground level



Artikel-Nr. Item no.	Ausführung Design	A x B			 4007126 ...
9544111	Befahrbar Klasse D 400 kN · Safe to drive on – load class D 400 kN	600 x 600 mm	Stück · piece	79,0	266125
9544112	Befahrbar Klasse D 400 kN · Safe to drive on – load class D 400 kN	800 x 800 mm	Stück · piece	130,0	266132
9544113	Befahrbar Klasse D 400 kN · Safe to drive on – load class D 400 kN	1000 x 1000 mm	Stück · piece	180,0	266149
9544114	Befahrbar Klasse D 400 kN · Safe to drive on – load class D 400 kN	1200 x 1200 mm	Stück · piece	237,5	266156
9515031	Bedienschlüssel · Operator key		Stück · piece	0,8	046574

Einbruchshemmende Schachtabdeckung aus Edelstahl Typ HS8.

Burglar-resistant manhole cover in stainless steel, type HS8.

Rechteckige Ausführung, tagwasserdicht, befahrbar, geruchssicher, zum ebenerdigen Einbau

Rectangular design, surface water proof, safe to drive on, odour proof, for installation at ground level

DE Material:

Edelstahl 1.4301/AISI 304

Für den fließenden Verkehr geeignet

Belastungsklassen B und D

Sichere Bedienung durch Gasdruckfedern als Öffnungshilfe und selbsteinfallender Deckel mit integrierter Dichtung.

Verriegelung:

Verriegelung durch Verschluss mit Messingmutter für Dreikant-Schlüssel. Vorbereitung für einbruchshemmenden Schließeinsatz (Einbruchshemmung-Klasse RC3 nach DIN 1627) mit aufbohr- und ziehgeschütztem Sicherheitsschloss. Tiefer liegende Verriegelung, abgedeckt mit Dreikant-Messingschraube.

Optionen auf Anfrage:

- Rechteckige und mehrteilige Ausführung
- Material 1.4571 / AISI 316 Ti oder Stahl feuerverzinkt
- Notentriegelung, um Deckel von unten öffnen zu können
- Innenliegendes Geländer (siehe Seite 156)
- Sicherungsgitter versch. Versionen (siehe Seite 157)
- Rückstau-/Überflutungssicher 0,2 bar
- Deckel mit 50-mm-Wanne zur bauseitigen Füllung
- elektrische oder hydraulische Öffnung

Bitte anfragen, da nicht alle Optionen kombinierbar sind!

GB Material:

Stainless steel 1.4301/AISI 304

Suitable for moving traffic

Load classes B and D

Safe operation with gas pressure springs as opening aid and self-engaging cover with integrated seal.

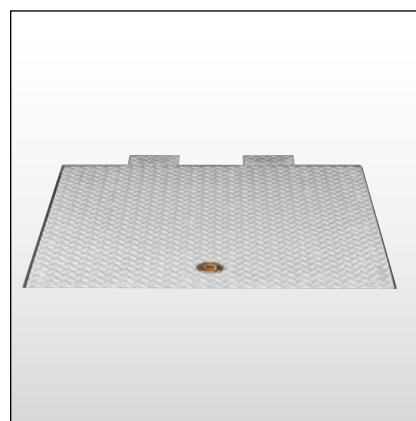
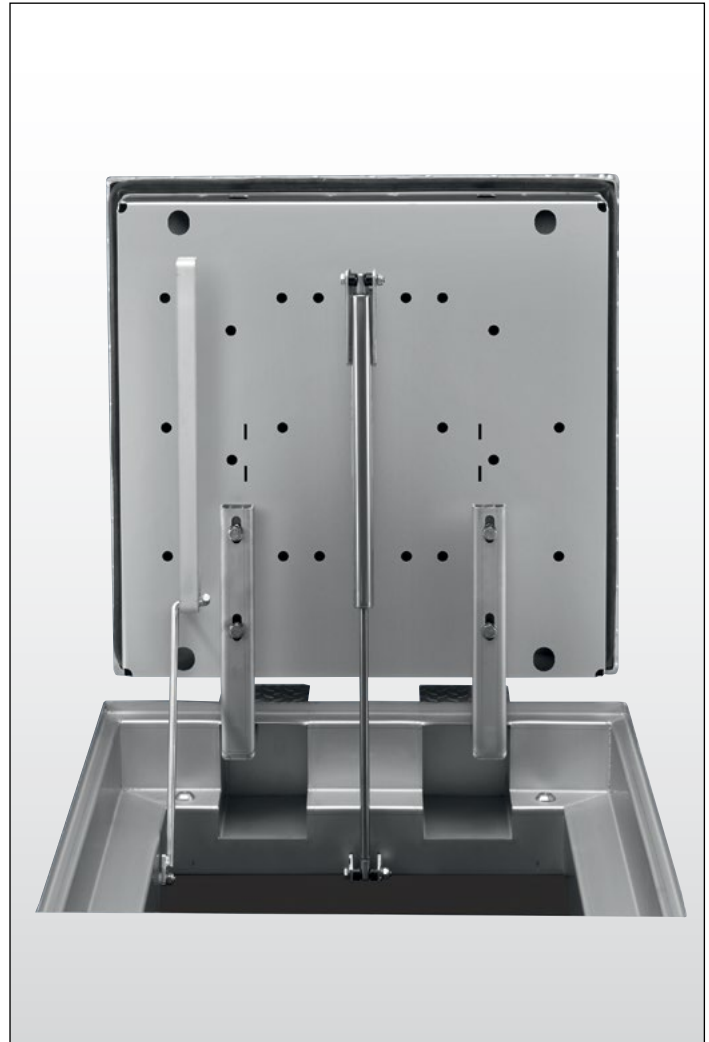
Locking:

Locked by closure with brass nut for male triangular wrench. Preparation for burglar-resistant lock insert (burglar resistance class RC3 according to DIN 1627) with drill-proof and pull-proof security lock.

Deeper locking covered by three-sided brass bolt.

Options on request:

- Square and multi-part design
- Material 1.4571 / AISI 316 Ti or galvanized steel



Gewährleistung 5 Jahre:

Dichtungsmaterialien unterliegen dem natürlichen Verschleiß und sind von der Gewährleistung ausgeschlossen.

5-year warranty: Sealing materials are subject to natural wear and tear and are excluded from the warranty.

- Emergency unlocking to allow the cover to be opened from below
- Internal railing (see page 156)
- Safety guard rail in various versions (see page 157)
- Backpressure/flood proof 0.2 bar
- Cover with 50 mm trough for filling by customer
- Electric or hydraulic opening

Please enquire, as not all options can be combined!



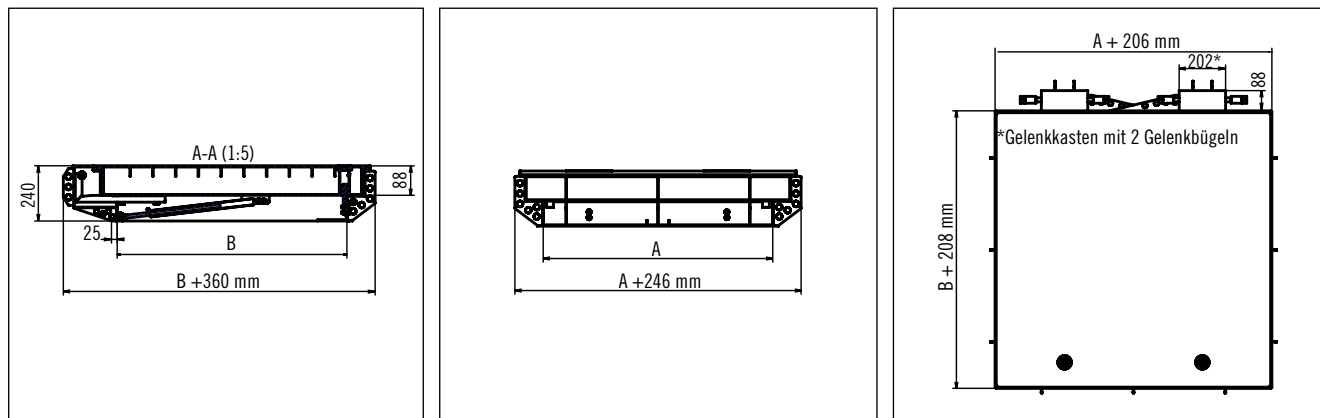
Einbruchshemmende Schachtabdeckung aus Edelstahl

Typ HS8.

Burglar-resistant manhole cover in stainless steel, type HS8.

Rechteckige Ausführung, tagwasserdicht, befahrbar, geruchssicher, zum ebenerdigen Einbau

Rectangular design, surface water proof, safe to drive on, odour proof, for installation at ground level



Zugabe Beton um die äußeren Abmessungen der Abdeckung:

Klasse B + D bei ruhendem Verkehr umlaufend min. 80 mm.

Klasse B + D bei fließendem Verkehr umlaufend min. 120 mm.

Addition of concrete around the outer dimensions of the cover:

Class B + D with stationary traffic all round perimeter min. 80 mm.

Class B + D with moving traffic all round perimeter min. 120 mm.

Ausführung ein- oder mehrteilig. Mehrteilige Abdeckungen mit Mittelstreben.

Single section or multi-section design. Multi-section covers with centre strut.

Artikel-Nr. Item no.	Ausführung Design	A x B			 4007126 ...
9508361	Befahrbar Klasse B 125 kN · Safe to drive on – load class B 125 kN	600 x 600 mm	Stück · piece	91,0	266002
9508362	Befahrbar Klasse B 125 kN · Safe to drive on – load class B 125 kN	800 x 800 mm	Stück · piece	130,0	226019
9508363	Befahrbar Klasse B 125 kN · Safe to drive on – load class B 125 kN	1000 x 1000 mm	Stück · piece	190,0	266026
9508364	Befahrbar Klasse B 125 kN · Safe to drive on – load class B 125 kN	1200 x 1200 mm	Stück · piece	275,0	266033
9508365	Befahrbar Klasse D 400 kN · Safe to drive on – load class D 400 kN	600 x 600 mm	Stück · piece	110,0	266040
9508366	Befahrbar Klasse D 400 kN · Safe to drive on – load class D 400 kN	800 x 800 mm	Stück · piece	154,0	266057
9508367	Befahrbar Klasse D 400 kN · Safe to drive on – load class D 400 kN	1000 x 1000 mm	Stück · piece	220,0	266064
9508368	Befahrbar Klasse D 400 kN · Safe to drive on – load class D 400 kN	1200 x 1200 mm	Stück · piece	317,0	266071
9515031	Bedienschlüssel · Operator key		Stück · piece	1,0	046413

Einbruchshemmende Schachtabdeckung aus Edelstahl Typ HS8-R.

Burglar-resistant manhole cover in stainless steel, type HS8-R.

Runde Ausführung, tagwasserdicht, befahrbar, geruchssicher, zum ebenerdigen Einbau

Circular design, surface water proof, safe to drive on, odour proof, for installation at ground level

DE Material:

Edelstahl 1.4301/AISI 304

Für den fließenden Verkehr geeignet

Belastungsklassen:

Für Abdeckungen bis lichte Weite 1200 mm nach DIN EN 124 Klasse B und D.

Größere Abdeckungen auf Anfrage.

Dichtung im Deckel:

Standard: tagwasserdicht, geruchsdicht

Sonderausstattungen: überflutungs- oder rückstausicher bis 0,2 bar

Verriegelung:

Verriegelung durch Verschluss mit Messingmutter für Dreikant-Schlüssel. Vorbereitung für einbruchshemmenden Schließeinsatz (Einbruchshemmung-Klasse RC3 nach DIN 1627) mit aufbohr- und ziehgeschütztem Sicherheitsschloss. Tiefer liegende Verriegelung, abgedeckt mit Dreikant-Messingschraube.

Zulage:

- Auspflaster-/betonierbar

GB Material:

Stainless steel 1.4301/AISI 304

Suitable for moving traffic

Load classes:

For covers with clearances of up to 1200 mm in accordance with DIN EN 124 classes B and D. Larger covers available on request.

Seal inside cover:

Standard: surface water proof and odour proof

Special features: overflow and backpressure proof up to 0.2 bar

Locking:

Locked by closure with brass nut for male triangular wrench. Preparation for burglar-resistant lock insert (burglar resistance class RC3 according to DIN 1627) with drill-proof and pull-proof security lock. Deeper locking covered by three-sided brass bolt.



Gewährleistung 5 Jahre:

Dichtungsmaterialien unterliegen dem natürlichen Verschleiß und sind von der Gewährleistung ausgeschlossen.

5-year warranty: Sealing materials are subject to natural wear and tear and are excluded from the warranty.

Options on request:

- Can be in-filled with paving/concrete

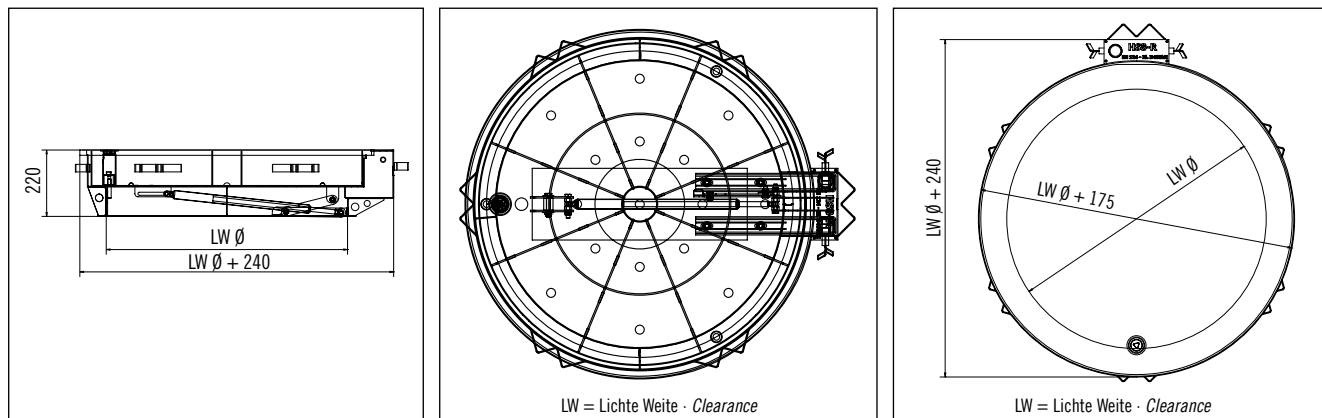
Einbruchshemmende Schachtabdeckung aus Edelstahl

Typ HS8-R.

Burglar-resistant manhole cover in stainless steel, type HS8-R.

Runde Ausführung, tagwasserdicht, befahrbar, geruchssicher, zum ebenerdigen Einbau

Circular design, surface water proof, safe to drive on, odour proof, for installation at ground level



Zugabe Beton um die äußeren Abmessungen der Abdeckung:

Bei ruhendem Verkehr umlaufend min. 80 mm.

Bei fließendem Verkehr umlaufend min. 120 mm.

Addition of concrete around the outer dimensions of the cover:

With stationary traffic all round perimeter min. 80 mm.

With moving traffic all round perimeter min. 120 mm.

Artikel-Nr. Item no.	Ausführung Design	Ø			 4007126 ...
9541022	Befahrbar Klasse B 125 kN · Safe to drive on – load class B 125 kN	600 mm	Stück · piece	60,5	266163
9541023	Befahrbar Klasse B 125 kN · Safe to drive on – load class B 125 kN	800 mm	Stück · piece	83,0	266170
9541024	Befahrbar Klasse B 125 kN · Safe to drive on – load class B 125 kN	1000 mm	Stück · piece	115,5	266187
9541025	Befahrbar Klasse B 125 kN · Safe to drive on – load class B 125 kN	1200 mm	Stück · piece	155,0	266194
9541026	Befahrbar Klasse D 400 kN · Safe to drive on – load class D 400 kN	600 mm	Stück · piece	65,00	266200
9541027	Befahrbar Klasse D 400 kN · Safe to drive on – load class D 400 kN	800 mm	Stück · piece	90,00	266217
9541028	Befahrbar Klasse D 400 kN · Safe to drive on – load class D 400 kN	1000 mm	Stück · piece	120,0	266224
9541029	Befahrbar Klasse D 400 kN · Safe to drive on – load class D 400 kN	1200 mm	Stück · piece	162,0	266231
9515031	Bedienschlüssel · Operator key		Stück · piece	1,0	046413

Rutschhemmende Granulatbeschichtung auf Schachtabdeckungen.

Anti-slip granulate coating on manhole covers.



Bereits seit 30 Jahren ist HAILO Professional sowohl für individuelle Abdeckungen als auch für Standardabdeckungen der kompetente Partner an Ihrer Seite.

Egal, ob rund oder rechteckig, mit Rahmen oder ohne Rahmen, für den Innenbereich oder den Außenbereich – HAILO hat die passende Schachtabdeckung für Ihre individuellen Bedürfnisse.

Neu im Programm ist eine rutschfeste Epoxidharzbeschichtung für Schachtabdeckungen.

Diese rutschfeste Oberflächenbeschichtung kann angewendet werden auf befahrbaren und begehbaren Edelstahl-Abdeckungen von HAILO.

Zum Beispiel auf den bodengleichen Schachtabdeckungen:

- HS8
- HS8-R
- HS8-ECO
- HS12
- HS12-R

For 30 years HAILO Professional has been the competent partner at your side for individual covers as well as for standard covers.

Whether round or rectangular, with frame or without frame, for indoor or outdoor use – HAILO has the right manhole cover for your individual needs.

A new addition to the range is a non-slip epoxy resin coating for manhole covers.

This anti-slip surface coating can be applied to HAILO stainless steel covers that can be walked on or driven over.

For example, on the flush manhole covers:

- HS8
- HS8-R
- HS8-ECO
- HS12
- HS12-R

Rutschhemmende Granulatbeschichtung auf Schachtabdeckungen.

Anti-slip granulate coating on manhole covers.

- DE Die Epoxidharzbeschichtung Typ „Pebbletex“ mit eingebundenem Natursteingranulat ermöglicht – auch bei Nässe – eine sichere Befahrung der Abdeckungen im Bereich von Straßen, Fahrradwegen und Gehwegen.

Pebbletex-Natursteingranulat-Beschichtung „schwarzer Granit“, Körnung 1 – 3 mm, Beschichtungstärke 3 – 4 mm, Bindemittel und Deckschicht verstärktes 2-Komponenten-Epoxidharz EP

Ihre Vorteile, Ihr Nutzen

Mehr Sicherheit vor allem für Motorräder und Fahrräder im Straßenverkehr

- Senkt das Unfallrisiko für Zweiräder in erheblichem Maß
- Steigert die Verkehrssicherheit in Ihrem Verantwortungsbereich

Große Gewichtsersparnis gegenüber Abdeckungen mit Betonoberfläche

- Kostenersparnis durch werkseitige Beschichtung
- Geringeres Öffnungsgewicht
- Gesteigerte Gesundheitsvorsorge gegenüber dem Mitarbeiter in der Anwendung

Absolut langlebig und korrosionsbeständig

- Erhöht Ihren finanziellen Spielraum und verringert die Sanierungskosten

Für jede HAILO bodengleiche Abdeckung, auch in Sondergrößen lieferbar

- Maximiert Ihre Flexibilität in Bezug auf den Einsatzbereich von rutschsicheren Edelstahl-Abdeckungen

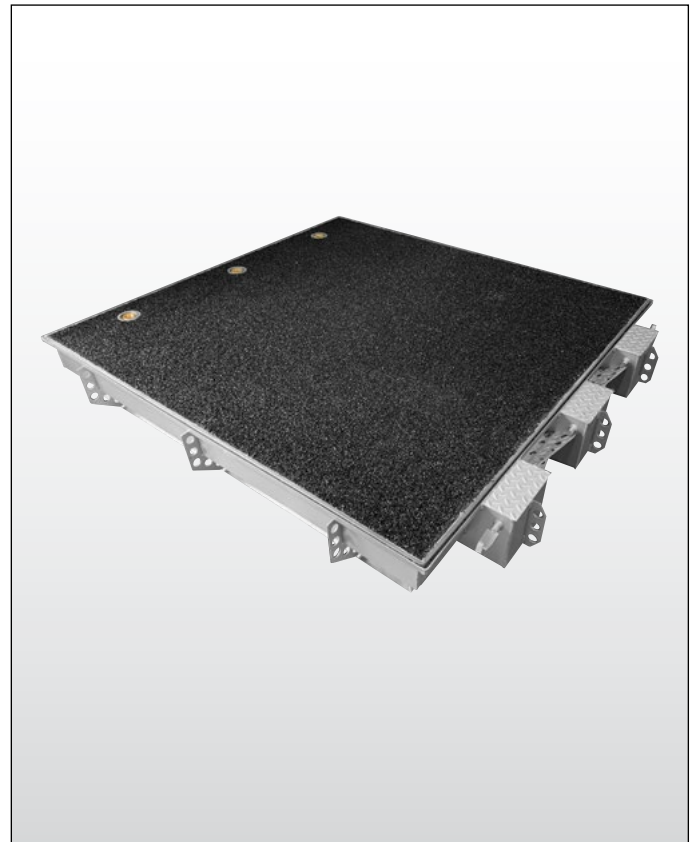
- GB *The epoxy resin coating type „Pebbletex“ with integrated natural stone granules enables - even in wet conditions - a safe safe driving over the covers in the area of roads, bicycle roads, bicycle paths and sidewalks.*

Pebbletex natural stone granules coating „black granite“, granulation 1 - 3 mm, Coating thickness 3 - 4 mm, Binder and top coat reinforced 2-component epoxy resin EP

Your advantages, your benefit

Increased safety especially for motorcycles and bicycles in road traffic

- *Significantly reduces the risk of accidents for two-wheelers*
- *Increases road safety in your area of responsibility*



Great weight savings compared to covers with concrete surface

- *Cost savings due to factory coating*
- *Lower opening weight*
- *Increased health protection towards the employee in the application*

Absolutely durable and corrosion resistant

- *Increases your financial scope and reduces refurbishment costs*

For every HAILO floor-level cover, also available in special sizes

- *Maximizes your flexibility in terms of the range of applications for non-slip stainless steel covers*



Schwerlastabdeckung Typ HS14.

Heavy-duty cover type HS14.

Rechteckige Ausführung, tagwasserdicht, befahrbar, geruchssicher, zum ebenerdigen Einbau

Rectangular design, surface water proof, safe to drive on, odour proof, for installation at ground level

DE Material:

Edelstahl 1.4571/AISI 316 Ti, Edelstahl 1.4301/AISI 304

Belastungsklassen:

Nach EN 124, Belastungsklasse F 900 kN, mit prüffähiger Statik

Merkmale:

- Ebene Auflageflächen zum Abstützen der Gesamtkraft
- Schräge Auflageflächen zum Abstützen von Schubkräften
- Umlaufender Ringanker zur sicheren Einbindung des Rahmens in Beton
- Gelenkbügel mit wartungsfreien Lagerschalen aus Kunststoff
- Gelagert auf einer starren, durchgehenden Achse
- Spezielles Dichtungskonzept mit einer Lippenstruktur aus EPDM
- Hydraulische Öffnung durch 2-Stufen-Teleskopzylinder, Notöffnung von außerhalb möglich
- Selbsteinfallender Feststeller, der vor dem Schließen des Deckels arretiert wird, Arretierung löst sich beim Öffnen selbsttätig

Mögliche Ausstattung:

- Hydraulik-Aggregat 230 V (stationär), 250 bar hydraulischer Druck* oder
- Hydraulik-Aggregat 12 V (mobil), 250 bar hydraulischer Druck*
- Hydraulische Handpumpe (auch optional zur Notöffnung)*
- Elektrische Steuerung mit Notaus-Funktion und Schlüsselschalter*
- Sicherheitsgitter, klappbar*

* Genaue Abstimmung der Ausstattung mit unserer Fachabteilung

GB Material:

Stainless steel 1.4571/AISI 316 Ti,

Stainless steel 1.4301/AISI 304

Load classes:

As per EN 124, load class F 900 kN, with verifiable statics

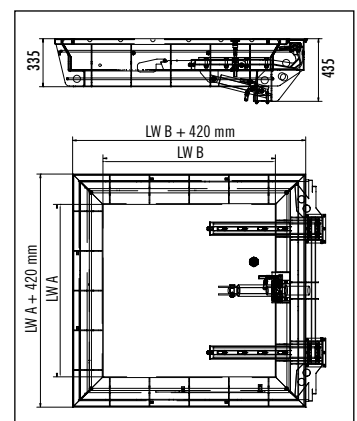
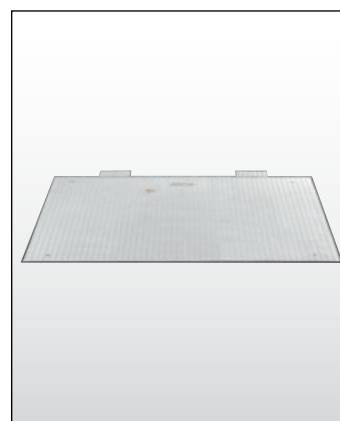
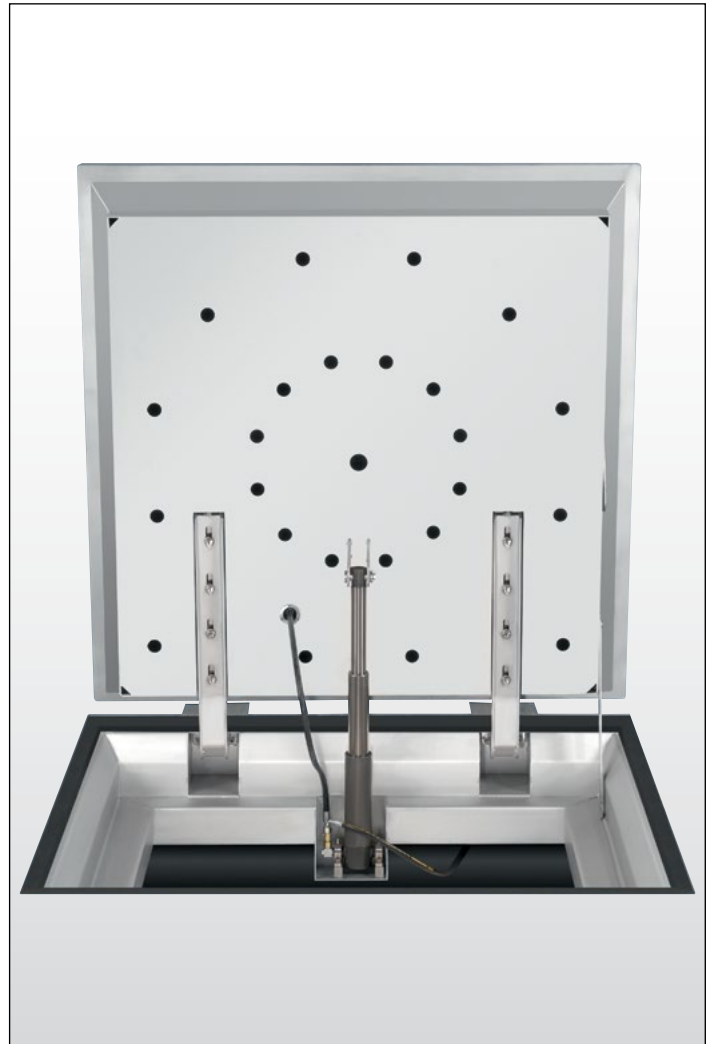
Features:

- Flat support surfaces for bearing the entire force
- Tilted support surfaces for bearing shearing forces
- Circumferential ring anchor for secure anchoring of the frame in concrete
- Articulated shackle with maintenance-free plastic bearing shells
- Mounted on a rigid through axle
- Special sealing concept with EPDM lip seal
- Hydraulic opening through 2-step telescopic cylinder, emergency opening from outside possible
- Self-retracting snib that locks before the cover is closed, released automatically on opening

Equipment options:

- Hydraulic unit 230 V (stationary), 250 bar hydraulic pressure* or
- Hydraulic unit 12 V (mobile), 250 bar hydraulic pressure*
- Hydraulic hand pump (also optionally for emergency opening)*
- Electric control with emergency off function and key-operated switch*
- Safety grate, hinged*

* Exact equipment to be coordinated with our technical department



Gewährleistung 5 Jahre: Dichtungsmaterialien unterliegen dem natürlichen Verschleiß und sind von der Gewährleistung ausgeschlossen.

5-year warranty: Sealing materials are subject to natural wear and tear and are excluded from the warranty.

Preise auf Anfrage • Prices on request

HAILO Bodentore für unterschiedliche Einsatzbereiche.

HAILO floor gates for various applications.

Bodentore werden überall dort eingesetzt, wo einerseits durch einen Vertikaltransport Bodendurchbrüche nötig sind und andererseits im offenen Zustand ein einwandfreier Schutz gegen Unfälle vorausgesetzt wird.

HAILO konstruiert und liefert Bodentore für den Innen- und Außenbereich. Unser Portfolio umfasst sowohl Ausführungen, die kostengünstige, platzsparende und schnelle Zugänge gewährleisten, als auch schwere, befahrbare Ausführungen.

HAILO Bodentore sind mit Öffnungshilfen, Aufhaltevorrichtungen und Sicherheitsbügeln versehen. Standardmodelle sind mit Gasdruckfedern und integrierter Sicherheits-Aufhaltevorrichtung ausgestattet. Schwere HAILO Bodentore werden per Hydraulikzylinder und unterstützenden Gasdruckfedern bedient.

Edelstahlkonstruktionen, mit unterschiedlichsten Profilverstärkungen auf der Unterseite gewährleisten höchste Sicherheit. Oft werden befahrbare Bodentore auch mit dem Belag der umgebenden Straße (Bitumen, Pflastersteine, Keramikplatten) beschichtet. Sie sind normalerweise für Fahrzeuge bis 15 t Gesamtgewicht ausgelegt. Aber auch Bodentore für Belastungen bis 25 t oder 40 t werden von HAILO entwickelt.

Integrierte Klappgeländer zur Absturzsicherung bei geöffneten Bodentoren, können einfach auf – und zugeklappt werden.

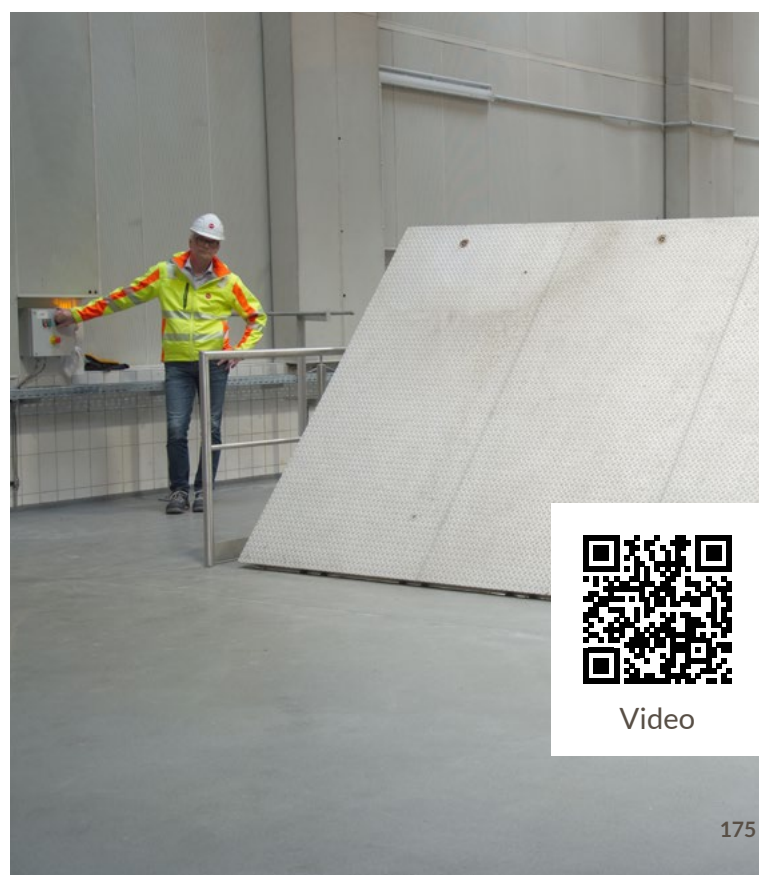
Floor gates are used wherever floor openings are needed for vertical transport and full protection against accidents is required when they are open.

HAILO constructs and supplies floor gates for indoor and outdoor use. Our portfolio includes designs that guarantee low-cost, space-saving and fast access as well as load-carrying, heavy-duty models.

HAILO floor gates are fitted with assisted opening systems, hold-open mechanisms and safety rails. Standard models come with gas-pressurised springs and integrated safety hold-open mechanisms. HAILO heavy-duty floor gates are operated by hydraulic cylinder and assisted by gas-pressurised springs.

Stainless steel constructions with a wide variety of profile reinforcements on the underside guarantee maximum safety. Load-carrying floor gates are often coated with the same surface as the surrounding area (asphalt, paving stones, tiles). They are normally designed for vehicles with a total weight of up to 15 t, although HAILO also designs floor gates for loads of up to 25 t or 40 t.

Integrated folding guard rails to protect against falls when the floor gates are open can simply be folded in and out.



Video

Kabelschacht-Abdeckung Typ H-CSC.

Cable shaft cover type H-CSC.

Abdeckungen für Kabel- bzw. Versorgungsschächte in Tunnelbauwerken, rechteckige Ausführung, tagwasserdicht, befahrbar, feuerfest, Rauch-undurchlässig, zum ebenerdigen Einbau, bodengleiche Schachtabdeckung zum Einbetonieren

Covers for cable and/or utility shafts in tunnel structures, rectangular design, surface water proof, safe to drive on, fireproof, impervious to smoke and designed for concreting in to fit flush with the ground

DE **Materialien und Bauart:**

Rahmen und Deckelwanne aus Edelstahl V2A-1.4301/ V4A-1.4571

Rahmen mit äußerer Bewehrungsanbindung sowie Höhenausgleich, Mittelstrebe bei mehrteiligen Abdeckungen brandschutzgedämmt, Deckel vorgerichtet zur Einlage der Bewehrung und anschließender Füllung mit Beton, Deckel mit Rahmen verschraubt durch Messing-Dreikantschrauben, tagwasserdichte, frost- und witterungsbeständige sowie hochtemperaturfeste Dichtung aus Silikonschaumprofil, Ausführungsvarianten: einteilig sowie zwei- oder mehrteilig mit Mittelstreben

Belastungsklassen:

B 125 kN/D 400 kN nach EN 124, 90/120 min. Brandschutz-geprüft/ zertifiziert

Besonderheiten:

Für erhöhte Brandschutzanforderungen geprüft und zertifiziert auf 90/120 min. Brand- und Rauchdichtigkeit sowie auf Belastungsklasse B 125 kN/D 400 kN nach EN124

Bauhöhe 150 mm = 90 min.

Bauhöhe 180 mm = 120 min.

Versorgungsleitungen in Kabelschächten bleiben auch bei extremster Hitzeentwicklung geschützt. Versorgung durch die entsprechenden Medien bleibt erhalten (Strom, Wasser ... weitere)

GB **Materials and construction:**

Frame and lid trough in stainless steel V2A-1.4301/ V4A-1.4571

Frame with reinforcement attached externally plus height adjustment, fire-insulated centre strut fitted to multi-section covers, lid pre-assembled to allow reinforcement to be inserted and for subsequent concrete in-fill, lid with frame secured using three-square brass bolts, resistant to surface water, frost and weather-resistant and heat-resistant seal made from silicone foam profile. Design variations: single-section covers and covers with two or more sections with centre struts

Load classes:

B 125 kN/D 400 kN in accordance with EN 124, 90/120 minute fire-rated tested and certified



Gewährleistung 5 Jahre:

Dichtungsmaterialien unterliegen dem natürlichen Verschleiß und sind von der Gewährleistung ausgeschlossen.

5-year warranty: Sealing materials are subject to natural wear and tear and are excluded from the warranty.

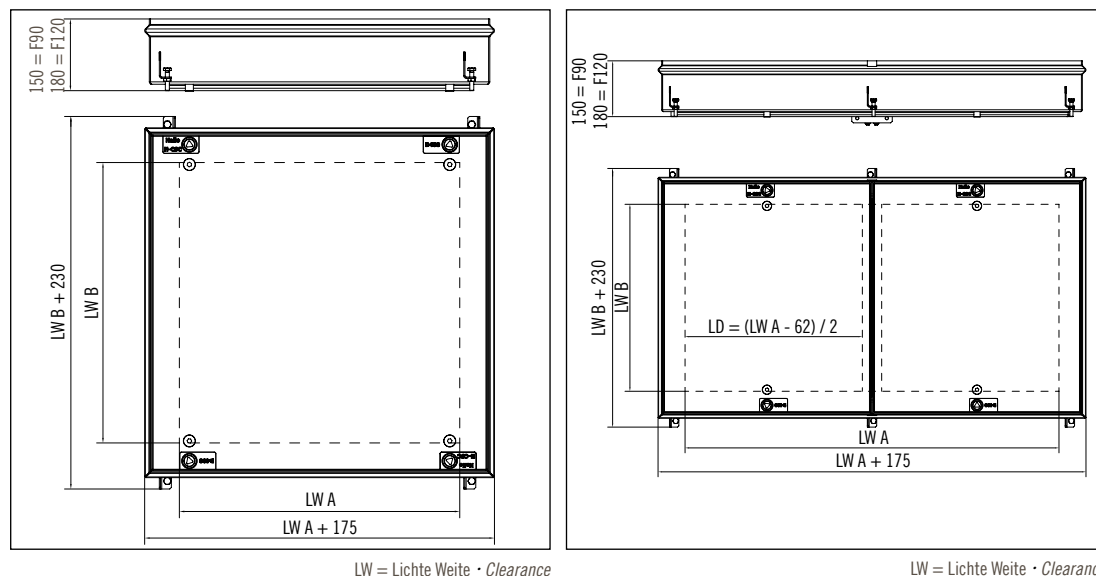
Features:

Tested and certified for enhanced fire safety requirements with a 90/120 minute rating for fire and smoke and for load class B 125 kN/ D 400 kN in accordance with EN124, Construction height 150 mm = 90 min. Construction height 180 mm = 120 min.

Utility cables remain protected in cable shafts even in the most extreme heat to maintain the supply (of electricity, water and so on) via the relevant media.

Kabelschacht-Abdeckung Typ H-CSC.

Cable shaft cover type H-CSC.



Die Kabelschacht-Abdeckung Typ H-CSC ist eine bodengleiche Ausführung zum Einbetonieren, mit einer Deckelwanne, ebenfalls vorgesehen für die Füllung mit Beton.

The Type H-CSC Cable Shaft Cover is designed to fit flush to the ground for concreting in and is supplied with a lid trough also designed for concrete in-fill.

Preise auf Anfrage • Prices on request

Kabelschacht-Abdeckung Typ H-CSC-R.

Cable shaft cover type H-CSC-R.

Abdeckungen für Kabel- bzw. Versorgungsschächte in Tunnelbauwerken, runde Ausführung, tagwasserdicht, befahrbar, feuerfest, Rauch-undurchlässig, zum ebenerdigen Einbau, bodengleiche Schachtabdeckung zum Einbetonieren

Covers for cable and/or utility shafts in tunnel structures, round design, surface water proof, safe to drive on, fireproof, impervious to smoke and designed for concreting in to fit flush with the ground

DE Materialien und Bauart:

Rahmen und Deckelwanne aus Edelstahl V2A-1.4301/ V4A-1.4571

Rahmen mit äußerer Bewehrungsanbindung sowie Höhenausgleich, Mittelstrebe bei mehrteiligen Abdeckungen brandschutzgedämmt, Deckel vorgerichtet zur Einlage der Bewehrung und anschließender Füllung mit Beton, Deckel mit Rahmen verschraubt durch Messing-Dreikantschrauben, tagwasserdichte, frost- und witterungsbeständige sowie hochtemperaturfeste Dichtung aus Silikonschaumprofil, Ausführungsvarianten: einteilig sowie zwei- oder mehrteilig mit Mittelstreben

Belastungsklassen:

B 125 kN/D 400 kN nach EN 124,
90 min. Brandschutz-geprüft/zertifiziert

Besonderheiten:

Für erhöhte Brandschutzanforderungen geprüft und zertifiziert auf 90 min. Brand- und Rauchdichtigkeit sowie auf Belastungsklasse B 125 kN/D 400 kN nach EN124
Bauhöhe 150 mm = 90 min.

Versorgungsleitungen in Kabelschächten bleiben auch bei extremster Hitzeentwicklung geschützt. Versorgung durch die entsprechenden Medien bleibt erhalten (Strom, Wasser ... weitere)

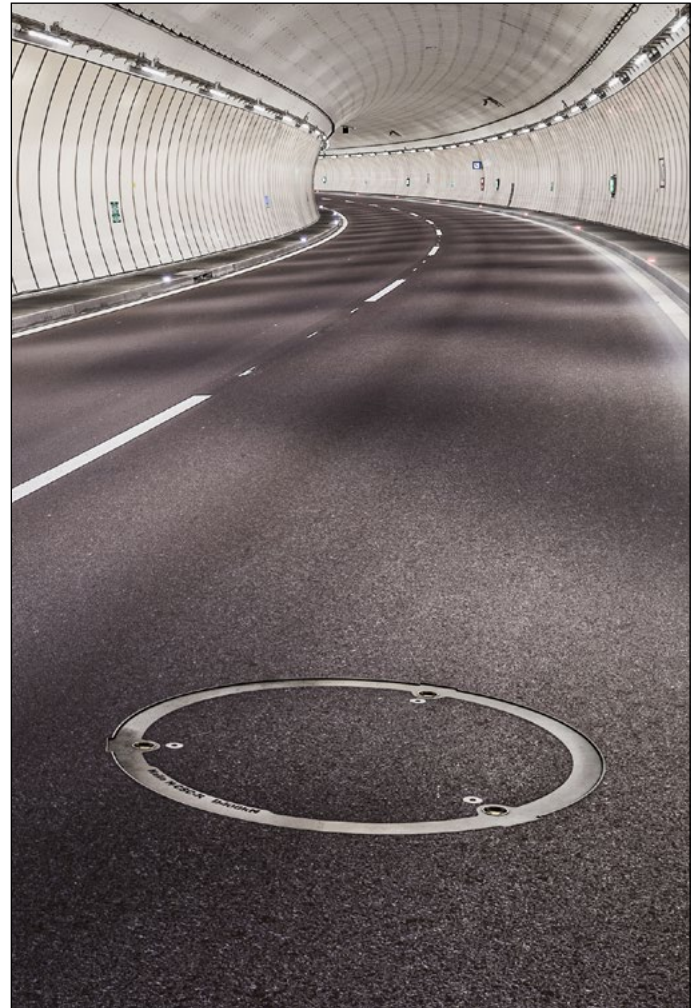
GB Materials and construction:

Frame and lid trough in stainless steel V2A-1.4301/ V4A-1.4571

Frame with reinforcement attached externally plus height adjustment, fire-insulated centre strut fitted to multi-section covers, lid pre-assembled to allow reinforcement to be inserted and for subsequent concrete in-fill, lid with frame secured using three-square brass bolts, resistant to surface water, frost and weather-resistant and heat-resistant seal made from silicone foam profile. Design variations: single-section covers and covers with two or more sections with centre struts

Load classes:

*B 125 kN/D 400 kN in accordance with EN 124,
90 minute fire-rated – tested and certified*



Gewährleistung 5 Jahre:

Dichtungsmaterialien unterliegen dem natürlichen Verschleiß und sind von der Gewährleistung ausgeschlossen.

5-year warranty: Sealing materials are subject to natural wear and tear and are excluded from the warranty.

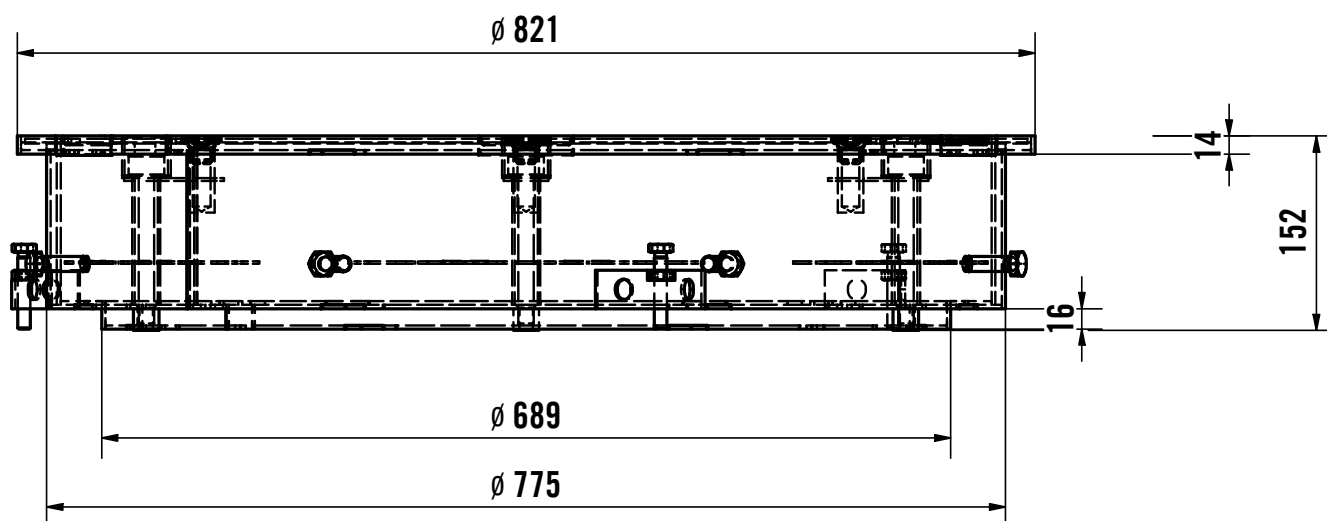
Features:

*Tested and certified for enhanced fire safety requirements with a 90 minute rating for fire and smoke and for load class B 125 kN/D 400 kN in accordance with EN124
Construction height 150 mm = 90 min.*

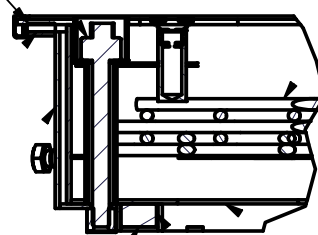
Utility cables remain protected in cable shafts even in the most extreme heat to maintain the supply (of electricity, water and so on) via the relevant media.

Kabelschacht-Abdeckung Typ H-CSC-R.

Cable shaft cover type H-CSC-R.



Neoprendichtung gegen Wasser und Schmutz
Neoprene seal against water and dirt



Hitzbeständige Silikonschaumdichtung
Heat-resistant silicone foam seal

Die Kabelschacht-Abdeckung Typ H-CSC ist eine bodengleiche Ausführung zum Einbetonieren, mit einer Deckelwanne, ebenfalls vorgesehen für die Füllung mit Beton.

The Type H-CSC Cable Shaft Cover is designed to fit flush to the ground for concreting in and is supplied with a lid trough also designed for concrete in-fill.

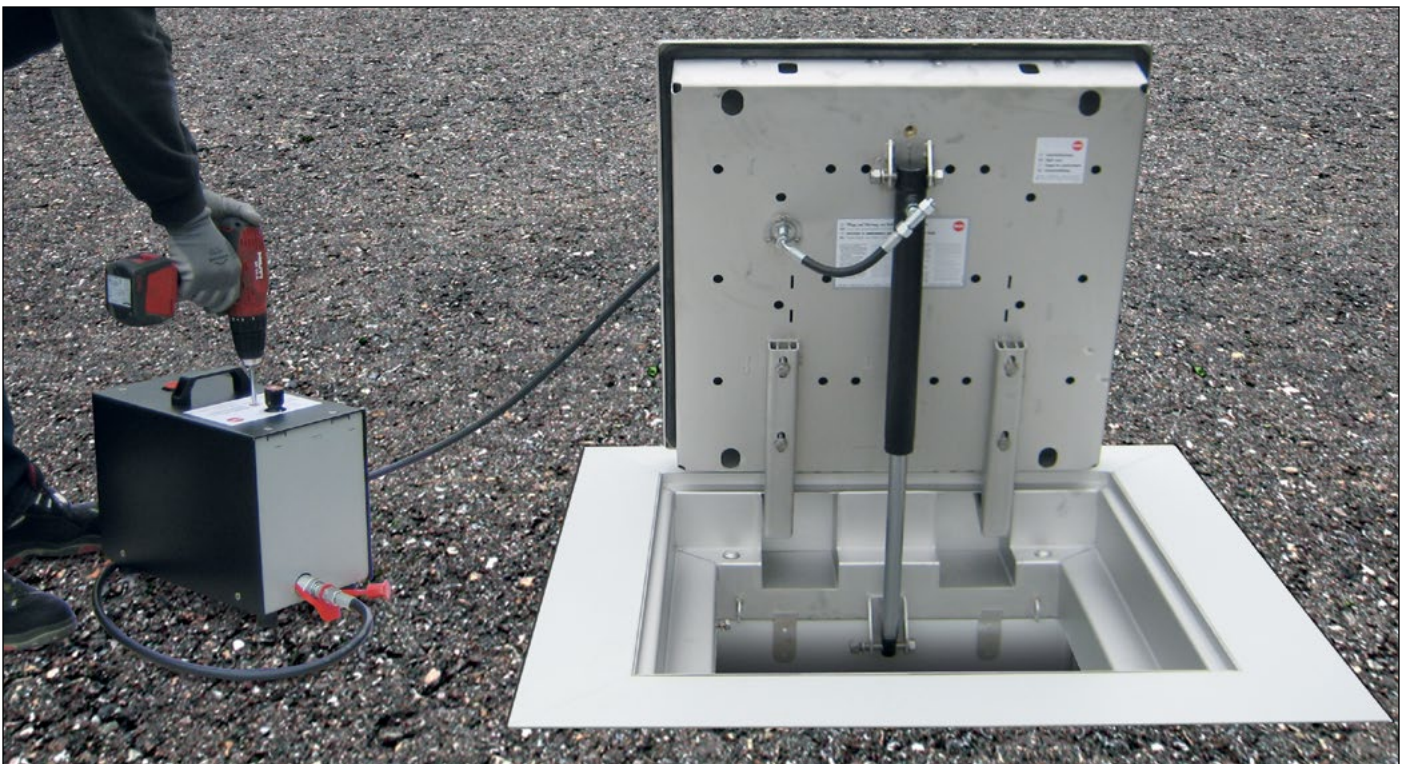
Preise auf Anfrage • Prices on request

Hydraulische Öffnung für Schwerlast-Schachtabdeckungen.

Hydraulic opening system for heavy-duty shaft covers.

Neben Gasdruckfedern und elektrischem Stellantrieb hat HAILO nun auch eine hydraulische Öffnungstechnik für Schwerlast-Schachtabdeckungen entwickelt. Ohne großen Kraftaufwand können Schachtdeckel mit mehreren Hundert Kilogramm Gewicht einfach und sicher per Akkuschauber geöffnet werden. Neben der einfachen Bedienbarkeit der Öffnungseinheiten verfügt deren Hydrauliksystem auch über die notwendigen Einrichtungen, um die Sicherheit des Bedienens zu gewährleisten, wie z.B. Rückschlag- und Überdruckventil.

As well as producing gas-pressurised springs and electric actuators for its heavy-duty shaft covers, HAILO has now also developed a hydraulic opening system. Shaft cover lids weighing several hundred kilograms can be opened safely and easily using a cordless screwdriver requiring very little effort. Not only does the hydraulic system allow the opening units to be operated easily, but it is also equipped with essential components for safe operation, such as non-return valves and pressure relief valves.



Einfaches Anschließen des Hydraulikschlauchs per Schnellverschluss
Hydraulic hose is easily attached using the quick-lock system



Als Antrieb zum Öffnen und Schließen der Schachtabdeckung genügt ein handelsüblicher Akkuschauber.
A standard cordless screwdriver is all that's required to power the opening and closing of the shaft cover.



Zum Schließen der Abdeckung wird per Hand das Ablassventil betätigt.
A manually activated drain valve is used to close the cover.

Hydraulische Öffnung für Schwerlast-Schachtabdeckungen.

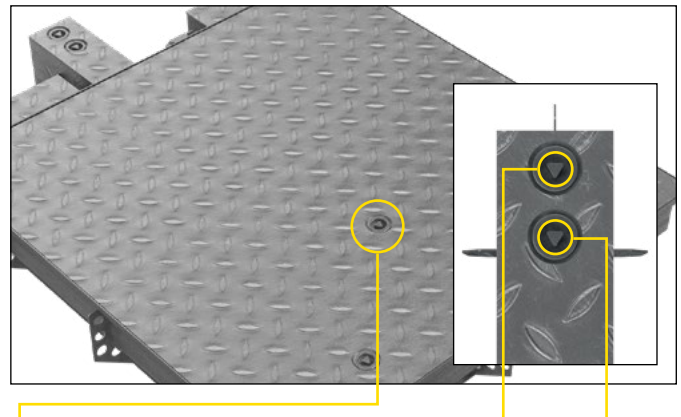
Hydraulic opening system for heavy-duty shaft covers.

Hydraulikeinheit im Abdeckungsrahmen

Die Hydraulikeinheit, bestehend aus Tank und Pumpe, ist in der Abdeckung integriert. Zur Bedienung sind lediglich ein Akkuschauber und der Bedienschlüssel nötig, die im Werkzeugkoffer leicht Platz finden.

Hydraulic unit in cover frame

The hydraulic unit consists of a tank and a pump and is built into the cover. All that's required to operate the unit is a cordless screwdriver and the operator key which take up very little space in a tool kit.



Notöffnung

Anschluss für Handpumpe oder mobile Hydraulik-Einheit mit Antrieb für Akkuschauber

Ablassventil
Drain valve

Pumpe
Pump

Emergency opening

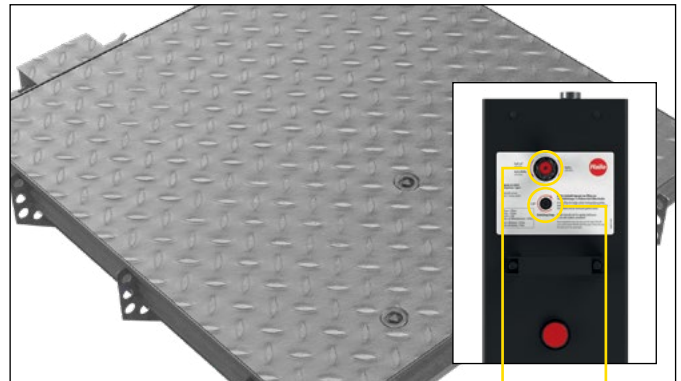
Connection for manual pump or mobile hydraulic unit with drive for cordless screwdriver

Hydraulikeinheit mobil

Die Öffnungseinheit, bestehend aus Tank und Pumpe, ist mobil und in einem kompakten Gehäuse untergebracht. Vorteil: Eine mobile Einheit kann für mehrere Schachtabdeckungen genutzt werden. Die Bedienung erfolgt auch hier durch einen handelsüblichen Akkuschauber.

Mobile hydraulic unit

The opening unit, consisting of a tank and a pump, is portable and is accommodated in the system's compact housing. The advantage here is that it can be used for a number of shaft covers. This unit is also operated using a standard cordless screwdriver.



Ablassventil
Drain valve

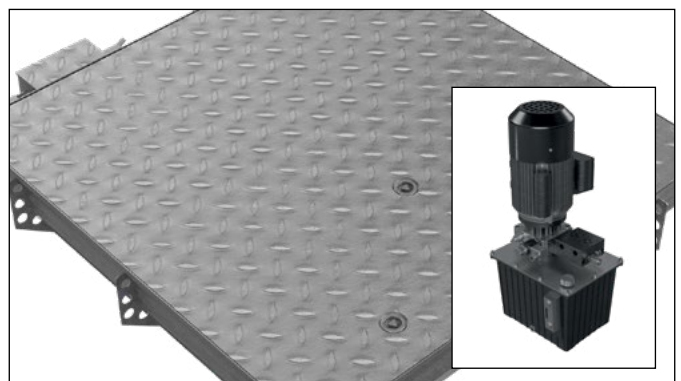
Pumpe
Pump

Hydraulikeinheit stationär

Die Bedienung der Schachtabdeckung erfolgt mittels stationär aufgestelltem Hydraulik-Aggregat (230 V) inklusive E-Steuerung.

Stationary hydraulic unit

The shaft cover is operated using a permanently fixed hydraulic aggregate (230 V) with electronic controls.



Preise auf Anfrage • Prices on request

Geländer für Schachtabdeckungen aus Edelstahl

Typ HS 1+2, 7+9, 8+12.

Guard rail for shaft covers made from stainless steel, type HS 1+2, 7+9, 8+12.

DE Material:

Edelstahl 1.4301/AISI 304 oder 1.4571/AISI 316 Ti

Ausführung nach DIN EN ISO 14122-3, mit Geländertür und Verriegelung wahlweise links, rechts oder vorne, jeweils mittig. Als integriertes, klappbares Sicherheitsgeländer für alle bodenerhabenen Schachtabdeckungen (HS 1+2 und 7+9) ab lichte Weite 1000 x 1000 mm.

Geländerhöhe: 1,1 m über Auftritt.

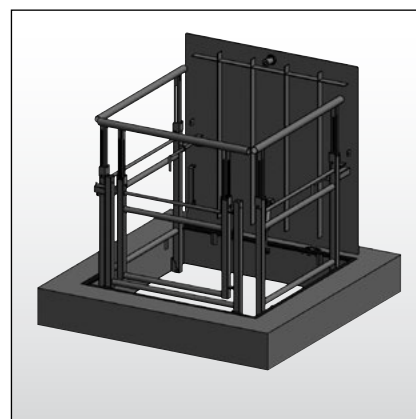
Ausführung für alle bodengleichen Schachtabdeckungen (HS 8 und 12) ab lichte Weite 1000 x 1000 mm als integriertes, klappbares und ausziehbares Sicherheitsgeländer, um eine Geländerhöhe von 1,1 m über Auftritt zu gewährleisten.

GB Material:

Stainless steel 1.4301/AISI 304 or 1.4571/AISI 316 Ti

Designed in accordance with DIN EN ISO 14122-3, with safety gate and locking centred on the edge of the lid and available to the left, right or at the front. For use as a built-in, fold-out safety rail for all raised shaft covers (HS 1+2 and 7+9), clearance of 1000 x 1000 mm upwards. Height of rail: 1.1 m above the raised cover.

Designed for use with all shaft covers that fit flush to the ground (HS 8 and 12), clearance of 1000 x 1000 mm upwards, as a built-in, fold-out and extendable safety rail ensuring a rail height of 1.1 m above the raised cover.



Integriertes, klappbares Geländer in HS1
Built-in, fold-out guard rail in an HS1

Integriertes, klappbares und ausziehbares Geländer in HS12
Built-in, fold-out and extendable guard rail in an HS12

Preise auf Anfrage • Prices on request

Gewährleistung 5 Jahre: Dichtungsmaterialien unterliegen dem natürlichen Verschleiß und sind von der Gewährleistung ausgeschlossen.

5-year warranty: Sealing materials are subject to natural wear and tear and are excluded from the warranty.

Klappbare Sicherheitsgitter aus Edelstahl für Typ HS 1+2, 7+9, 8+12.

Hinged stainless steel safety grates for type, HS 1+2, 7+9, 8+12.

DE Material:

Edelstahl 1.4301 oder 1.4571

Als integriertes Gitter in Schachtabdeckungen oder zur nachträglichen Montage im Schachthals

Belastbarkeit 200 kg, Maschenweite 100 mm

Ausführung:

Typ 9531

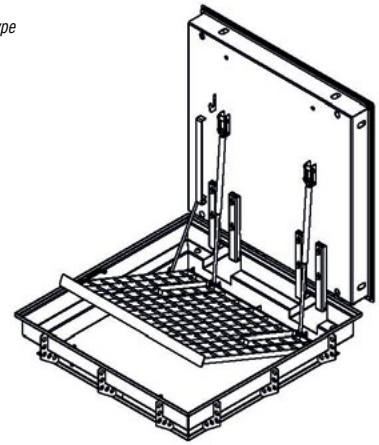
Standardgitter, an Gelenkseite angeschlagen

Typ 9534

Seitlich klappbares Gitter, mehrteilig

Gitter können im geöffneten Zustand entnommen werden.

Typ / Type
9531



GB Material:

Stainless steel 1.4301 or 1.4571

As integrated grate in manhole covers or for retrofitting in manhole shafts.

Load capacity 200 kg, mesh size 100 mm

Design:

Type 9531

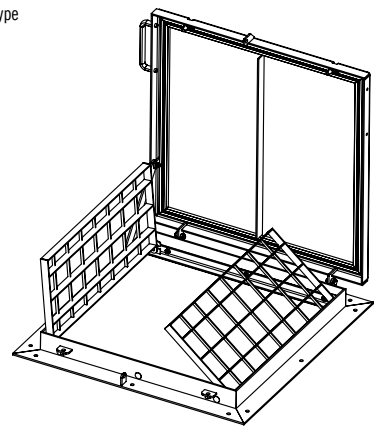
Standard grate, slung on joint side

Type 9534

Laterally hinged grate, multi-section

Grates can be removed when open.

Typ / Type
9534



Preise auf Anfrage • Prices on request

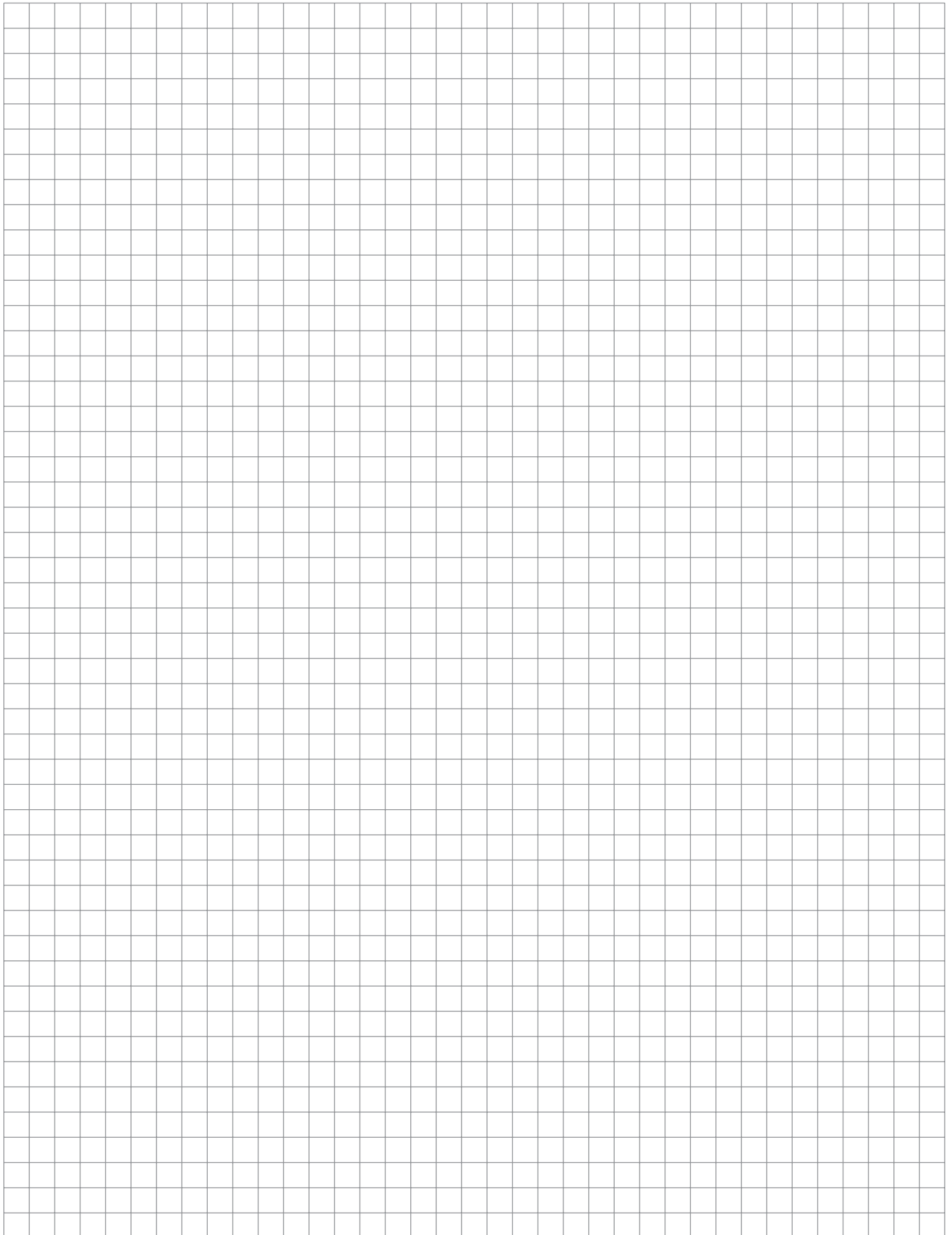
Erhältlich für alle gängigen Schachtgrößen.
Available for all standard manhole sizes.

Gewährleistung 5 Jahre: Dichtungsmaterialien unterliegen dem natürlichen Verschleiß und sind von der Gewährleistung ausgeschlossen.

5-year warranty: Sealing materials are subject to natural wear and tear and are excluded from the warranty.

Notizen.

Notes.



Gehäuselose Armaturen.

Fittings without housing.

Spindelschieber bzw. Absperrarmaturen werden als Regelarmaturen zur Steuerung und Regulierung des Durchflusses von Wasser und anderen Flüssigkeiten eingesetzt. Unterschiedliche Anwendungsbedarfe bedürfen einer fachmännischen Beratung. HAILO Professional bietet in seinem Portfolio verschiedene Modelle an Spindelschiebern, die auf den Folgeseiten beschrieben werden.

In der Regel werden Spindelschieber an der Wand befestigt, bei runden Kanalschächten auch mit Hilfe eines Segmentsteins. Egal ob der Schieber zur Regulierung von Wasserströmen oder zur vollständigen Absperrung genutzt werden soll, für alle Bedarfe bietet HAILO Professional das passende Modell. Spindelschieber eignen sich zum Einsatz in Schachtbauwerken, Abwasserkanälen und offenen Gerinnesystemen. Durch ihre geringen Instandhaltungskosten werden Spindelschieber beispielsweise häufig in kommunalen und industriellen Kläranlagen verwendet.

Penstocks or shut-off fittings are used as control valves to control and regulate the flow of water and other liquids. Different application requirements call for expert advice. HAILO Professional offers various models of penstocks in its portfolio, which are described on the following pages.

As a rule, penstocks are attached to the wall, in the case of round drainage shafts also with the aid of a segment stone. Regardless of whether the penstock is to be used to regulate water flows or for complete shut-off, HAILO Professional offers the right model for all requirements. Penstocks are suitable for use in manhole structures, sewers and open channel systems. Due to their low maintenance costs, penstocks are often used in municipal and industrial sewage treatment plants, for example.



CP4 Spindelschieber.

CP4 penstock.

DE Ausführung:

Spindelschieber aus Edelstahl mit rechteckiger Öffnung,
4-seitig dichtend

Öffnungsgröße 150 × 150 mm bis 1200 × 1200 mm

- Druckstufe auf die Vorderseite: 6 mWS
- Druckstufe auf die Rückseite: 4 mWS; ab 900 × 900 mm: 3 mWS

Werkstoffe:

- Rahmen und Schieberplatte: Edelstahl 1.4301 (SS304) / 1.4404 (SS316L)
- Dichtung: EPDM (abwasser- und uv-beständig) oder NBR
- Spindel: Edelstahl 1.4301 (SS304) / 1.4404 (SS316L)
- Spindelmutter: GC-CuSn 12, seewasserbeständige Bronze

Andere Werkstoffe auf Anfrage erhältlich.

Dichtheitsklasse:

Dichtheit besser als Leckagerate nach DIN EN 19569, Teil 4, Tabelle 1:

- Druck auf Vorderseite: max. 1 % von 0,02 bis 0,05 l · s⁻¹ · m⁻¹ (Dichtheitsklasse 4)
- Druck auf Rückseite: max. 5 % von 0,02 bis 0,05 l · s⁻¹ · m⁻¹ (Dichtheitsklasse 4)

Antriebsmöglichkeiten:

- Edelstahl-Handrad auf Querjoch
- Seitliche Betätigung mit Edelstahl-Kegelradgetriebe mit Edelstahl-Handrad oder Edelstahl-Handkurbel
- All-in-one Bedienschlüssel über Vierkantschoner
- MOBITORQ electric oder accu - mobile Schieberdrehgeräte über Vierkantschoner
- BEA[®]servo Edelstahl-Elektroantrieb auf Querjoch montiert, optional mit Wetterschutzdach
- Pneumatik-Antrieb auf Querjoch montiert
- Hydraulik-Antrieb auf Querjoch montiert
- E-Antrieb

Alle Antriebsmöglichkeiten als Komplettpaket lieferbar.
Individuelle Größen sind auf Anfrage jederzeit möglich

GB Design:

Stainless steel penstock with rectangular opening, 4-sided sealing
Opening size 150 × 150 mm to 1200 × 1200 mm

- Pressure stage on the front side: 6 mwc
- Pressure stage on the rear side: 4 mwc; from 900 × 900 mm: 3 mwc

Materials:

- Frame and panel: stainless steel 1.4301 (SS304) / 1.4404 (SS316L)
- Seal: EPDM (wastewater- and UV-resistant) or NBR



- Spindle: stainless steel 1.4301 (SS304) / 1.4404 (SS316L)
- Spindle nut: GC-CuSn 12, seawater resistant bronze

Other materials available on request.

Leak tightness class:

Leak rate better than DIN EN 19569, Part 4, Table 1:

- Pressure on front side: max. 1 % from 0.02 bis 0.05 l · s⁻¹ · m⁻¹ (leak tightness class 4)
- Pressure on rear side: max. 5 % from 0.02 bis 0.05 l · s⁻¹ · m⁻¹ (leak tightness class 4)

Actuation of the penstock by:

- Stainless steel hand wheel on transverse yoke
- Lateral actuation with gearbox with stainless steel bevel gearbox with stainless steel hand wheel or stainless steel crank handle
- All-in-one control key via square cap
- MOBITORQ mobile electric actuator via square cap
- BEA[®]servo stainless steel electric actuator assembled on transverse yoke, optional with weather protection roof
- Pneumatic actuator assembled on transverse yoke
- Hydraulic actuator assembled on transverse yoke
- E-Actuator

All actuator options available as a complete package.
Individual sizes are possible at any time on request.

CP4 runde Sohle Spindelschieber.

CP4 *semicircular penstock.*

DE Ausführung:

Spindelschieber aus Edelstahl mit halbrunder Öffnung,
4-seitig dichtend

Öffnungsgröße 150 × 150 mm bis 600 × 600 mm

- Druckstufe auf die Vorderseite: 4 mWS
- Druckstufe auf die Rückseite: 4 mWS

ab Öffnungsgröße 700 × 700 mm bis 800 × 800 mm

- Druckstufe auf die Vorderseite: 4 mWS
- Druckstufe auf die Rückseite: 3 mWS

Werkstoffe:

- Rahmen und Schieberplatte: Edelstahl 1.4301 (SS304) / 1.4404 (SS316L)
- Dichtung: EPDM (abwasser- und uv-beständig) oder NBR
- Spindel: Edelstahl 1.4301 (SS304) / 1.4404 (SS316L)
- Spindelmutter: GC-CuSn 12, seewasserbeständige Bronze

Andere Werkstoffe auf Anfrage erhältlich.

Dichtheitsklasse:

Dichtheit besser als Leckagerate nach DIN EN 19569, Teil 4, Tabelle 1:

- Druck auf Vorderseite: max. 1 % von 0,02 bis 0,05 l · s⁻¹ · m⁻¹ (Dichtheitsklasse 4)
- Druck auf Rückseite: max. 5 % von 0,02 bis 0,05 l · s⁻¹ · m⁻¹ (Dichtheitsklasse 4)

Antriebsmöglichkeiten:

- Edelstahl-Handrad auf Querjoch
- Seitliche Betätigung mit Edelstahl-Kegelradgetriebe mit Edelstahl-Handrad oder Edelstahl-Handkurbel
- All-in-one Bedienschlüssel über Vierkantschoner
- MOBITORQ electric oder accu - mobile Schieberdrehgeräte über Vierkantschoner
- BEA[®]servo Edelstahl-Elektroantrieb auf Querjoch montiert, optional mit Wetterschutzdach
- Pneumatik-Antrieb auf Querjoch montiert
- Hydraulik-Antrieb auf Querjoch montiert
- E-Antrieb

Alle Antriebsmöglichkeiten als Komplettpaket lieferbar.

Individuelle Größen sind auf Anfrage jederzeit möglich

GB Design:

Stainless steel penstock with semicircular opening, 4-sided sealing
Opening size 150 × 150 mm to 600 × 600 mm

- *Pressure stage on the front side: 4 mwc*
- *Pressure stage on the rear side: 4 mwc*



from Opening size 700 × 700 mm to 800 × 800 mm

- *Pressure stage on the front side: 4 mwc*
- *Pressure stage on the rear side: 3 mwc*

Materials:

- *Frame and panel: stainless steel 1.4301 (SS304) / 1.4404 (SS316L)*
- *Seal: EPDM (wastewater- and UV-resistant) or NBR*
- *Spindle: stainless steel 1.4301 (SS304) / 1.4404 (SS316L)*
- *Spindle nut: GC-CuSn 12, seawater resistant bronze*

Other materials available on request.

Leak tightness class:

Leak rate better than DIN EN 19569, Part 4, Table 1:

- *Pressure on front side: max. 1 % from 0.02 bis 0.05 l · s⁻¹ · m⁻¹ (leak tightness class 4)*
- *Pressure on rear side: max. 5 % from 0.02 bis 0.05 l · s⁻¹ · m⁻¹ (leak tightness class 4)*

Actuation of the penstock by:

- *Stainless steel hand wheel on transverse yoke*
- *Lateral actuation with gearbox with stainless steel bevel gearbox with stainless steel hand wheel or stainless steel crank handle*
- *All-in-one control key via square cap*
- *MOBITORQ mobile electric actuator via square cap*
- *BEA[®]servo stainless steel electric actuator assembled on transverse yoke, optional with weather protection roof*
- *Pneumatic actuator assembled on transverse yoke*
- *Hydraulic actuator assembled on transverse yoke*
- *E-Actuator*

All actuator options available as a complete package.
Individual sizes are possible at any time on request.

CP4 Absenkschieber.

CP4 weir type penstock.

DE Ausführung:

Absenkschieber aus Edelstahl mit rechteckiger Öffnung,
4-seitig dichtend

Öffnungsgröße 150 × 150 mm bis 1200 × 1200 mm

- Druckstufe auf die Vorderseite: 6 mWS
- Druckstufe auf die Rückseite: 4 mWS; ab 900 × 900 mm: 3 mWS

Werkstoffe:

- Rahmen und Schieberplatte: Edelstahl 1.4301 (SS304) / 1.4404 (SS316L)
- Dichtung: EPDM (abwasser- und uv-beständig) oder NBR
- Spindel: Edelstahl 1.4301 (SS304) / 1.4404 (SS316L)
- Spindelmutter: GC-CuSn 12, seewasserbeständige Bronze

Andere Werkstoffe auf Anfrage erhältlich.

Dichtheitsklasse:

Dichtheit besser als Leckagerate nach DIN EN 19569, Teil 4, Tabelle 1:

- Druck auf Vorderseite: max. 1 % von 0,02 bis 0,05 l · s⁻¹ · m⁻¹ (Dichtheitsklasse 4)
- Druck auf Rückseite: max. 5 % von 0,02 bis 0,05 l · s⁻¹ · m⁻¹ (Dichtheitsklasse 4)

Antriebsmöglichkeiten:

- Edelstahl-Handrad auf Querjoch
- Seitliche Betätigung mit Edelstahl-Kegelradgetriebe mit Edelstahl-Handrad oder Edelstahl-Handkurbel
- All-in-one Bedienschlüssel über Vierkantschoner
- MOBITORQ electric oder accu - mobile Schieberdrehgeräte über Vierkantschoner
- BEA[®]servo Edelstahl-Elektroantrieb auf Querjoch montiert, optional mit Wetterschutzdach
- Pneumatik-Antrieb auf Querjoch montiert
- Hydraulik-Antrieb auf Querjoch montiert
- E-Antrieb

Alle Antriebsmöglichkeiten als Komplettpaket lieferbar.
Individuelle Größen sind auf Anfrage jederzeit möglich

GB Design:

Stainless steel weir type penstock, 4-sided sealing
Opening size 150 × 150 mm to 1200 × 1200 mm

- Pressure stage on the front side: 6 mwc
- Pressure stage on the rear side: 4 mwc; from 900 × 900 mm: 3 mwc

Materials:

- Frame and panel: stainless steel 1.4301 (SS304) / 1.4404 (SS316L)
- Seal: EPDM (wastewater- and UV-resistant) or NBR



- Spindle: stainless steel 1.4301 (SS304) / 1.4404 (SS316L)
- Spindle nut: GC-CuSn 12, seawater resistant bronze

Other materials available on request.

Leak tightness class:

Leak rate better than DIN EN 19569, Part 4, Table 1:

- Pressure on front side: max. 1 % from 0.02 bis 0.05 l · s⁻¹ · m⁻¹ (leak tightness class 4)
- Pressure on rear side: max. 5 % from 0.02 bis 0.05 l · s⁻¹ · m⁻¹ (leak tightness class 4)

Actuation of the penstock by:

- Stainless steel hand wheel on transverse yoke
- Lateral actuation with gearbox with stainless steel bevel gearbox with stainless steel handwheel or stainless steel crank handle
- All-in-one control key via square cap
- MOBITORQ mobile electric actuator via square cap
- BEA[®]servo stainless steel electric actuator assembled on transverse yoke, optional with weather protection roof
- Pneumatic actuator assembled on transverse yoke
- Hydraulic actuator assembled on transverse yoke
- E-Actuator

All actuator options available as a complete package.
Individual sizes are possible at any time on request.

Safox[®] Spindelschieber.

Safox[®] penstock.

DE Ausführung:

Spindelschieber aus Edelstahl mit kreisrunder Öffnung
Öffnungsgröße DN 150 bis DN 3000, Standard-Druckstufen bei Druck
auf die Vorder- oder Rückseite der Schieberplatte:

- DN 150 bis DN 300: 10 mWS
- DN 400 bis DN 800: 8 mWS
- DN 900 bis DN 1200: 7 mWS
- Größer als DN 1200: 6 mWS
- Höhere Druckstufen möglich

Werkstoffe:

- Rahmen und Schieberplatte: Edelstahl 1.4301 (SS304) / 1.4404 (SS316L) / 1.4410 (A182 F53) / 1.4462 (A182 F51) / 1.4539 (904L)
- Dichtung: EPDM (abwasser- und uv-beständig) oder NBR
- Spindel: Edelstahl 1.4301 (SS304) / 1.4404 (SS316L) / 1.4410 (A182 F53) / 1.4462 (A182 F51) / 1.4539 (904L)
- Spindelmutter: GC-CuSn 12, seewasserbeständige Bronze

Andere Werkstoffe auf Anfrage erhältlich.

Dichtheitsklasse:

Leckagerate nach Trinkwassernorm DIN EN 12266-2, Teil 2, Tabelle A.5:
Druck auf Rückseite: Leckagerate C

Antriebsmöglichkeiten:

- Edelstahl-Handrad auf Querjoch
- Seitliche Betätigung mit Edelstahl-Kegelradgetriebe mit Edelstahl-Handrad oder Edelstahl-Handkurbel
- All-in-one Bedienschlüssel über Vierkantschoner
- MOBITORQ electric oder accu - mobile Schieberdrehgeräte über Vierkantschoner
- BEA[®]servo Edelstahl-Elektroantrieb auf Querjoch montiert, optional mit Wetterschutzdach
- Pneumatik-Antrieb auf Querjoch montiert
- Hydraulik-Antrieb auf Querjoch montiert
- E-Antrieb

Alle Antriebsmöglichkeiten als Komplettpaket lieferbar.
Individuelle Größen sind auf Anfrage jederzeit möglich.

GB Design:

Stainless steel penstock with circular opening
Opening dimensions DN 150 to DN 3000, Standard pressure stages for
pressure on the front or back sides of the slide plate:

- DN 150 to DN 300: 10 mwc
- DN 400 to DN 800: 8 mwc
- DN 900 to DN 1200: 7 mwc
- More than DN 1200: 6 mwc
- Higher pressure stages possible



Materials:

- Frame and panel: stainless steel 1.4301 (SS304) / 1.4404 (SS316L) / 1.4410 (A182 F53) / 1.4462 (A182 F51) / 1.4539 (904L) / 1.4404 (SS316L)
- Seal: EPDM (wastewater- and UV-resistant) or NBR
- Spindle: stainless steel 1.4301 (SS304) / 1.4404 (SS316L) / 1.4410 (A182 F53) / 1.4462 (A182 F51) / 1.4539 (904L) / 1.4404 (SS316L)
- Spindle nut: GC-CuSn 12, seawater resistant bronze

Other materials available on request.

Leak tightness class:

Leak rate according to drinking water standard DIN EN 12266-2, Part 2,
Table A.5: pressure on the backside: leak rate C

Actuation of the penstock by:

- Stainless steel hand wheel on transverse yoke
- Lateral actuation with gearbox with stainless steel bevel gearbox with stainless steel hand wheel or stainless steel crank handle
- All-in-one control key via square cap
- MOBITORQ mobile electric actuator via square cap
- BEA[®]servo stainless steel electric actuator assembled on transverse yoke, optional with weather protection roof
- Pneumatic actuator assembled on transverse yoke
- Hydraulic actuator assembled on transverse yoke
- E-Actuator

All actuator options available as a complete package.
Individual sizes are possible at any time on request.

Safox[®] F Spindelschieber.

Safox[®] F penstock.

DE Ausführung:

Spindelschieber aus Edelstahl, kreisrund dichtend, zur Montage an einen Rohrflansch

Öffnungsgröße DN 150 bis DN 3000

Standard-Druckstufen bei Druck auf die Vorder- oder Rückseite der Schieberplatte:

- DN 150 bis DN 300: 10 mWS
- DN 400 bis DN 800: 8 mWS
- DN 900 bis DN 1200: 7 mWS
- Größer als DN 1200: 6 mWS
- Höhere Druckstufen möglich

Werkstoffe:

- Rahmen und Schieberplatte: Edelstahl 1.4301 (SS304) / 1.4404 (SS316L) / 1.4410 (A182 F53) / 1.4462 (A182 F51) / 1.4539 (904L)
- Dichtung: EPDM (abwasser- und uv-beständig) oder NBR
- Spindel: Edelstahl 1.4301 (SS304) / 1.4404 (SS316L) / 1.4410 (A182 F53) / 1.4462 (A182 F51) / 1.4539 (904L)
- Spindelmutter: GC-CuSn 12, seewasserbeständige Bronze

Andere Werkstoffe auf Anfrage erhältlich.

Dichtheitsklasse:

Leckgerate nach Trinkwassernorm DIN EN 12266-2, Teil 2, Tabelle A.5: Druck auf Rückseite: Leckgerate C

Antriebsmöglichkeiten:

- Edelstahl-Handrad auf Querjoch
- Seitliche Betätigung mit Edelstahl-Kegelradgetriebe mit Edelstahl-Handrad oder Edelstahl-Handkurbel
- All-in-one Bedienschlüssel über Vierkantschoner
- MOBITORQ electric oder accu - mobile Schieberdrehgeräte über Vierkantschoner
- BEA[®]servo Edelstahl-Elektroantrieb auf Querjoch montiert, optional mit Wetterschutzdach
- Pneumatik-Antrieb auf Querjoch montiert
- Hydraulik-Antrieb auf Querjoch montiert
- E-Antrieb

Alle Antriebsmöglichkeiten als Komplettpaket lieferbar. Individuelle Größen sind auf Anfrage jederzeit möglich.

GB Design:

Stainless steel penstock, circular sealing, for mounting on a pipe flange
Opening dimensions DN 150 to DN 3000

Standard pressure stages for pressure on the front or back sides of the slide plate:

- DN 150 to DN 300: 10 mwc



- DN 400 to DN 800: 8 mwc
- DN 900 to DN 1200: 7 mwc
- More than DN 1200: 6 mwc
- Higher pressure stages possible

Materials:

- Frame and panel: stainless steel 1.4301 (SS304) / 1.4404 (SS316L) / 1.4410 (A182 F53) / 1.4462 (A182 F51) / 1.4539 (904L)
- Seal: EPDM (wastewater- and UV-resistant) or NBR
- Spindle: stainless steel 1.4301 (SS304) / 1.4404 (SS316L) / 1.4410 (A182 F53) / 1.4462 (A182 F51) / 1.4539 (904L)
- Spindle nut: GC-CuSn 12, seawater resistant bronze

Other materials available on request.

Leak tightness class:

Leak rate according to drinking water standard DIN EN 12266-2, Part 2, Table A.5: pressure on the backside: leak rate C

Actuation of the penstock by:

- Stainless steel hand wheel on transverse yoke
- Lateral actuation with gearbox with stainless steel bevel gearbox with stainless steel hand wheel or stainless steel crank handle
- All-in-one control key via square cap
- MOBITORQ mobile electric actuator via square cap
- BEA[®]servo stainless steel electric actuator assembled on transverse yoke, optional with weather protection roof
- Pneumatic actuator assembled on transverse yoke
- Hydraulic actuator assembled on transverse yoke
- E-Actuator

All actuator options available as a complete package. Individual sizes are possible at any time on request.

Safox[®] G Spindelschieber.

Safox[®] G penstock.

DE Ausführung:

Spindelschieber aus Edelstahl, kreisrund dichtend, mit glattem Sohlendurchgang
 Öffnungsgröße DN 150 bis DN 3000
 Standard-Druckstufen bei Druck auf die Vorder- oder Rückseite der Schieberplatte:

- DN 150 bis DN 300: 10 mWS
- DN 400 bis DN 800: 8 mWS
- DN 900 bis DN 1200: 7 mWS
- Größer als DN 1200: 6 mWS
- Höhere Druckstufen möglich

Werkstoffe:

- Rahmen und Schieberplatte: Edelstahl 1.4301 (SS304) / 1.4404 (SS316L) / 1.4410 (A182 F53) / 1.4462 (A182 F51) / 1.4539 (904L)
- Dichtung: EPDM (abwasser- und uv-beständig) oder NBR
- Spindel: Edelstahl 1.4301 (SS304) / 1.4404 (SS316L) / 1.4410 (A182 F53) / 1.4462 (A182 F51) / 1.4539 (904L)
- Spindelmutter: GC-CuSn 12, seewasserbeständige Bronze

Andere Werkstoffe auf Anfrage erhältlich.

Dichtheitsklasse:

Leckgerate nach Trinkwassernorm DIN EN 12266-2, Teil 2, Tabelle A.5:
 Druck auf Rückseite: Leckgerate C

Antriebsmöglichkeiten:

- Edelstahl-Handrad auf Querjoch
- Seitliche Betätigung mit Edelstahl-Kegelradgetriebe mit Edelstahl-Handrad oder Edelstahl-Handkurbel
- All-in-one Bedienschlüssel über Vierkantschoner
- MOBITORQ electric oder accu - mobile Schieberdrehgeräte über Vierkantschon
- BEA[®]servo Edelstahl-Elektroantrieb auf Querjoch montiert, optional mit Wetterschutzdach
- Pneumatik-Antrieb auf Querjoch montiert
- Hydraulik-Antrieb auf Querjoch montiert
- E-Antrieb

Alle Antriebsmöglichkeiten als Komplettpaket lieferbar.
 Individuelle Größen sind auf Anfrage jederzeit möglich.

GB Design:

Stainless steel penstock with circular opening and smooth sole passage
 Opening dimensions DN 150 to DN 3000

Standard pressure stages for pressure on the front or back sides of the slide plate:

- DDN 150 to DN 300: 10 mwc



- DN 400 to DN 800: 8 mwc
- DN 900 to DN 1200: 7 mwc
- More than DN 1200: 6 mwc
- Higher pressure stages possible

Materials:

- Frame and panel: stainless steel 1.4301 (SS304) / 1.4404 (SS316L) / 1.4410 (A182 F53) / 1.4462 (A182 F51) / 1.4539 (904L)
- Seal: EPDM (wastewater- and UV-resistant) or NBR
- Spindle: stainless steel 1.4301 (SS304) / 1.4404 (SS316L) / 1.4410 (A182 F53) / 1.4462 (A182 F51) / 1.4539 (904L)
- Spindle nut: GC-CuSn 12, seawater resistant bronze

Other materials available on request.

Leak tightness class:

Leak rate according to drinking water standard DIN EN 12266-2, Part 2, Table A.5: pressure on the backside: leak rate C

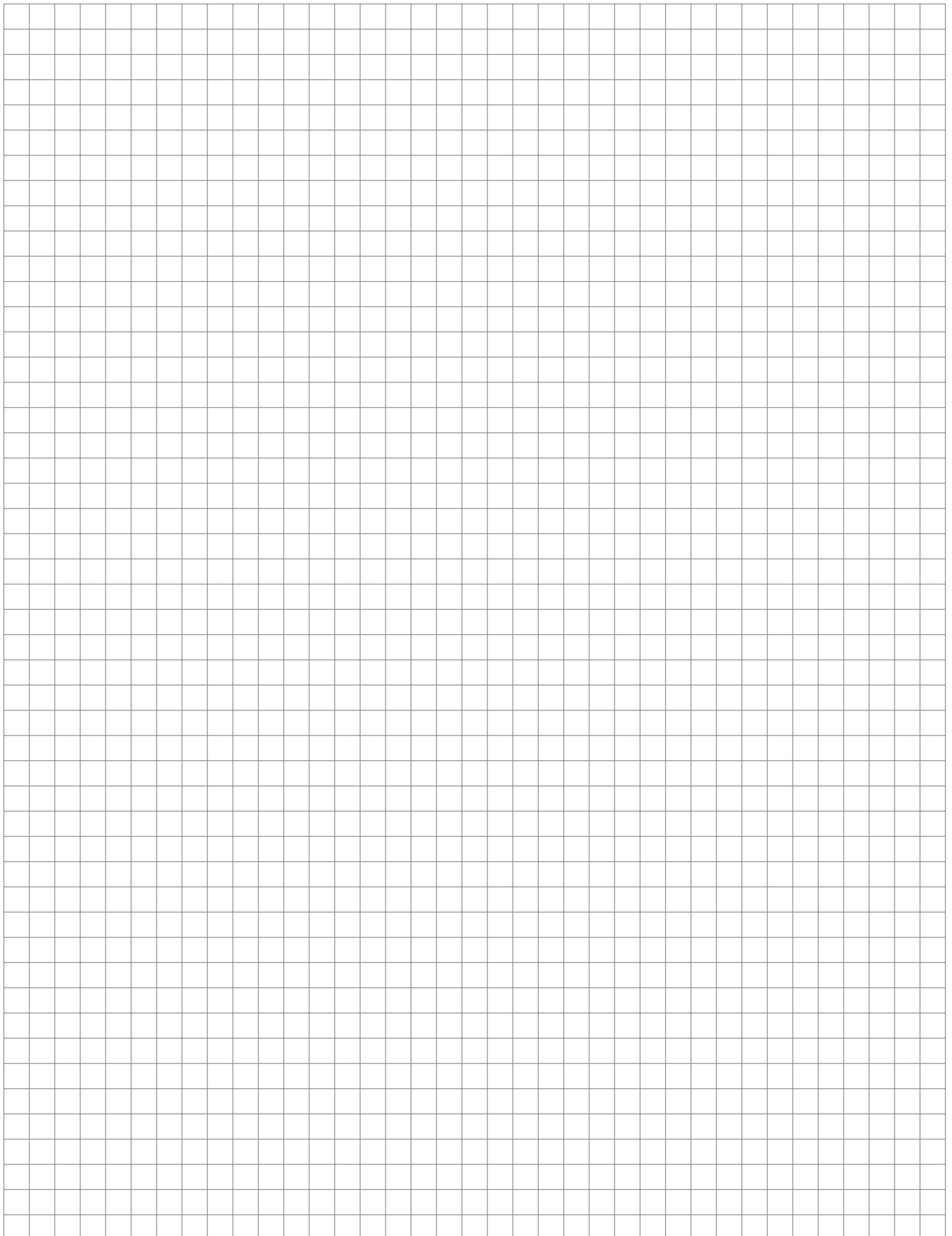
Actuation of the penstock by:

- Stainless steel hand wheel on transverse yoke
- Lateral actuation with gearbox with stainless steel bevel gearbox with stainless steel hand wheel or stainless steel crank handle
- All-in-one control key via square cap
- MOBITORQ mobile electric actuator via square cap
- BEA[®]servo stainless steel electric actuator assembled on transverse yoke, optional with weather protection roof
- Pneumatic actuator assembled on transverse yoke
- Hydraulic actuator assembled on transverse yoke
- E-Actuator

All actuator options available as a complete package.
 Individual sizes are possible at any time on request.

Notizen.

Notes.

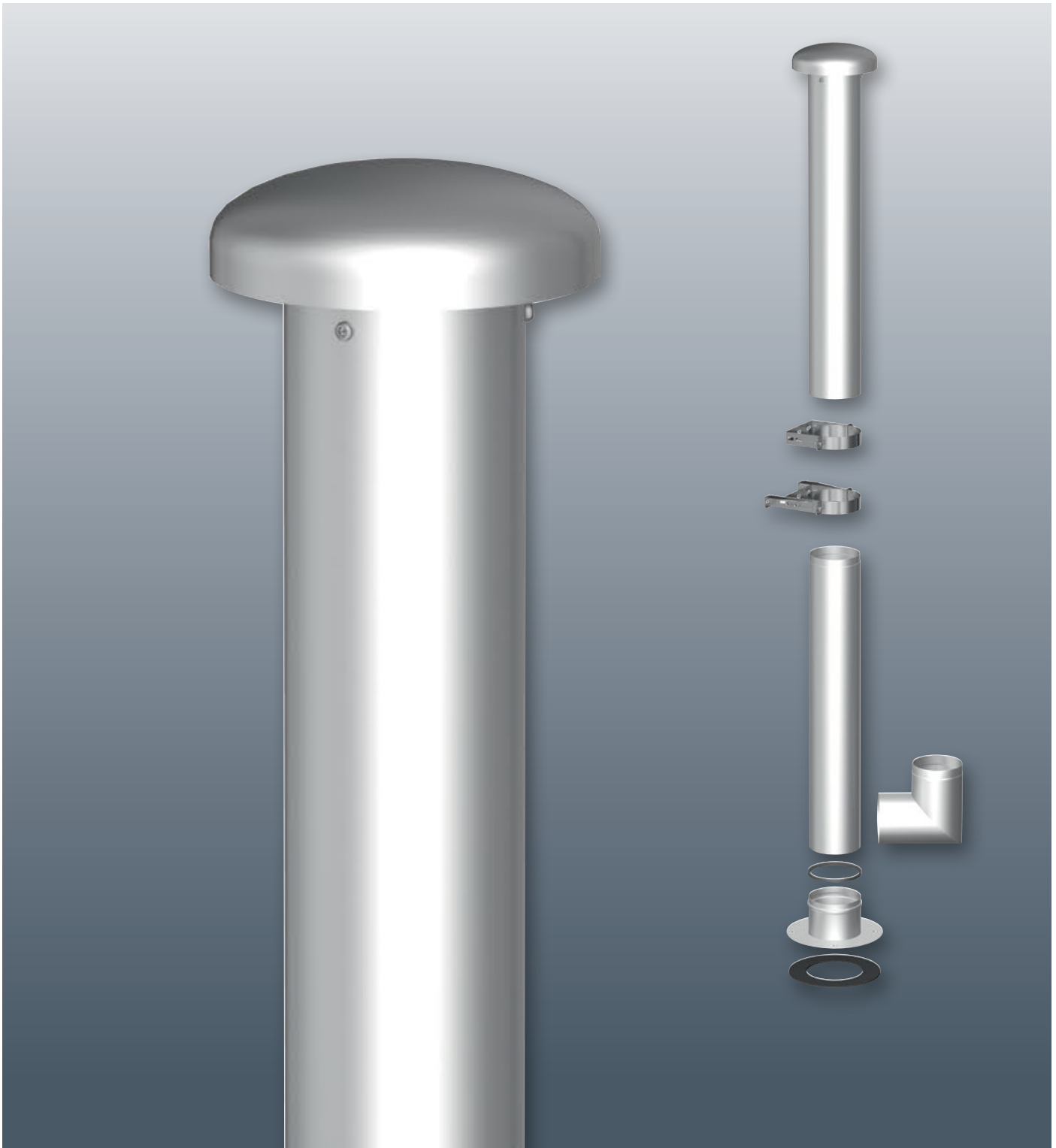


Be- und Entlüftungssysteme.

Air feed and ventilation systems.

HAILO Be- und Entlüftungssysteme eignen sich für Bauwerke, in denen Gase abgeführt oder Frischluft zugeführt werden muss. Als Ergänzung zu entsprechenden Schacht- abdeckungen mit integrierter Belüftungseinheit lassen sich z.B. HAILO Be- und Entlüftungsrohre auch losgelöst von der Einstiegs Luke in unterirdischen Bauwerken installieren.

HAILO air feed and ventilation systems are suitable for structures in which gases need to be removed and fresh air introduced. As an addition to matching shaft covers with integrated ventilation unit, for example, HAILO air feed and ventilation pipes can also be installed in underground structures detached from the hatch.



Be- und Entlüftungs-System „VENTO 4404“ aus Edelstahl 1.4404 V4A, ASTM 316 L.

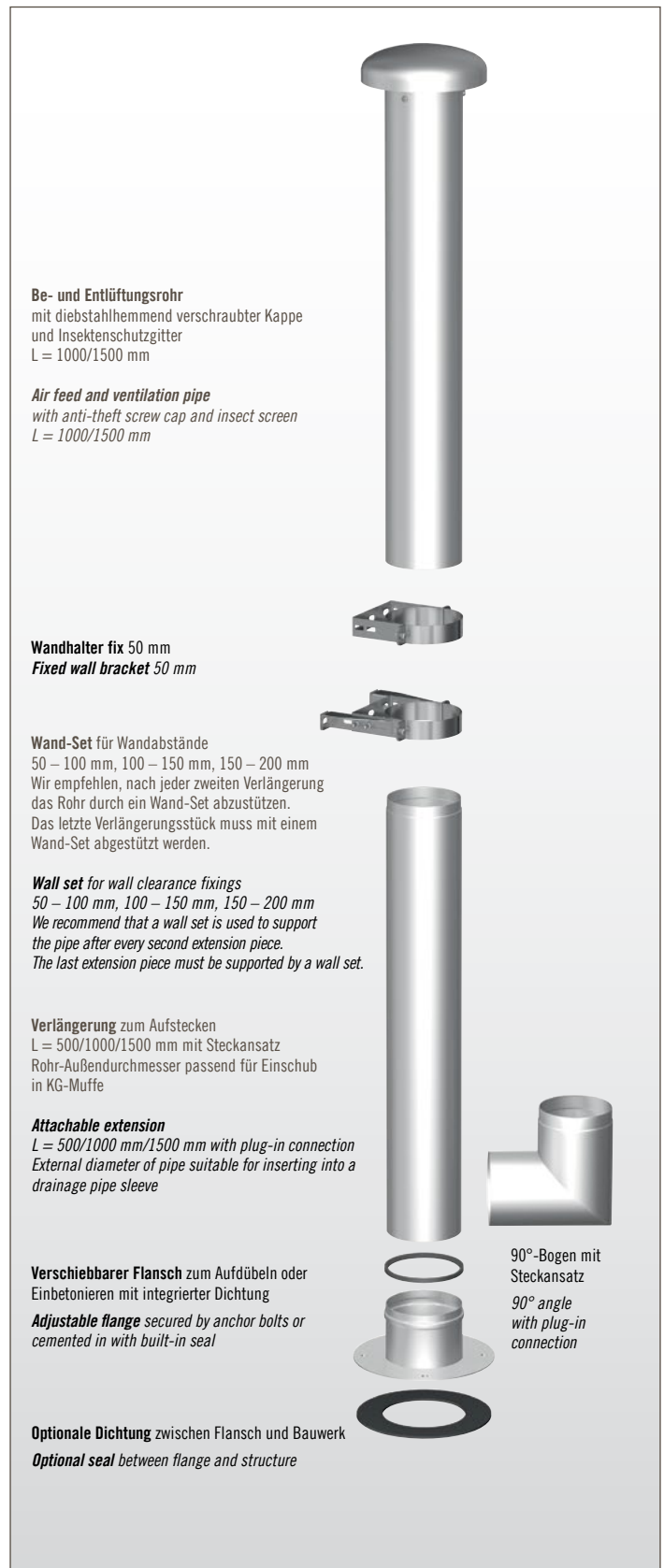
Stainless steel air feed and ventilation system „VENTO 4404“ in stainless steel 1.4404 V4A, ASTM 316 L.

- DE** Das von HAILO entwickelte Rohrsystem mit den Nennweiten 100 mm und 150 mm bietet durch seine Steckverbindungen eine komfortable Lösung für viele Belüftungsanwendungen in Schachtbauwerken.

Zusätzlich können effektive Filter zur Geruchs- und Schadstoffbindung eingesetzt werden, im System DN150 auch kombiniert mit aktiver Lüftung.



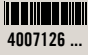
- GB** *The piping system developed by HAILO with nominal diameters of 100 mm and 150 mm and plug-in connectors provides a convenient solution for many ventilation applications in shaft structures.*

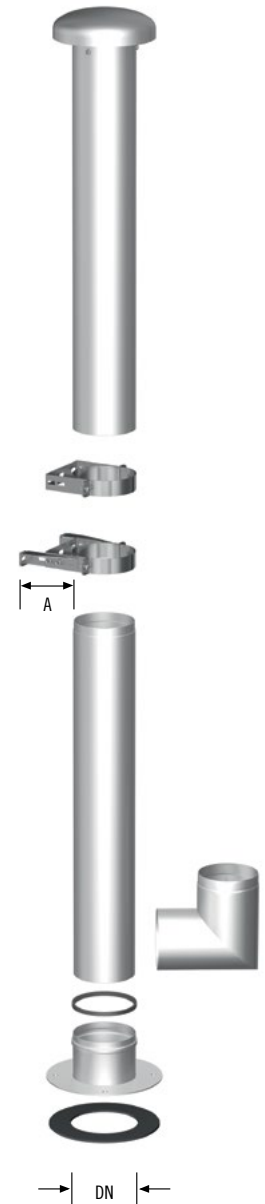
Effective filters for odour and pollutant control can also be used, as well as in combination with active ventilation when used with the DN150 system.



Be- und Entlüftungs-System „VENTO 4404“ aus Edelstahl 1.4404 V4A, ASTM 316 L.

Stainless steel air feed and ventilation system „VENTO 4404“ in stainless steel 1.4404 V4A, ASTM 316 L.

Artikel-Nr. Item no.	Benennung · Description	Länge Length			 4007126 ...
9533104	DN 100 Standardrohr mit Kappe · DN 100 standard pipe with cap	1000 mm	Stück · piece	4,2	046307
9530104	DN 150 Standardrohr mit Kappe · DN 150 standard pipe with cap	1000 mm	Stück · piece	5,3	046338
9533404	DN 100 Standardrohr mit Kappe · DN 100 standard pipe with cap	1500 mm	Stück · piece	5,6	046314
9530404	DN 150 Standardrohr mit Kappe · DN 150 standard pipe with cap	1500 mm	Stück · piece	7,4	046345
9533514	DN 100 Verlängerung · DN 100 extension	500 mm	Stück · piece	1,3	046352
9530514	DN 150 Verlängerung · DN 150 extension	500 mm	Stück · piece	1,9	046390
9533524	DN 100 Verlängerung · DN 100 extension	1000 mm	Stück · piece	2,7	046369
9530524	DN 150 Verlängerung · DN 150 extension	1000 mm	Stück · piece	3,9	046208
9533584	DN 100 Verlängerung · DN 100 extension	1500 mm	Stück · piece	4,1	046383
9530584	DN 150 Verlängerung · DN 150 extension	1500 mm	Stück · piece	6,0	046215
9533534	DN 100 Wand-Set · DN 100 wall set A = 50 mm		Stück · piece	2,7	046222
9530534	DN 150 Wand-Set · DN 150 wall set A = 50 mm		Stück · piece	3,9	046277
9533544	DN 100 Wand-Set verstellbar · DN 100 adjustable wall set A = 50 – 100 mm		Stück · piece	0,6	166104
9530544	DN 150 Wand-Set verstellbar · DN 150 adjustable wall set A = 50 – 100 mm		Stück · piece	0,3	046284
9533554	DN 100 Wand-Set verstellbar · DN 100 adjustable wall set A = 100 – 150 mm		Stück · piece	0,6	046246
9530554	DN 150 Wand-Set verstellbar · DN 150 adjustable wall set A = 100 – 150 mm		Stück · piece	0,7	046291
9533564	DN 100 Wand-Set verstellbar · DN 100 adjustable wall set A = 150 – 200 mm		Stück · piece	0,8	046253
9530564	DN 150 Wand-Set verstellbar · DN 150 adjustable wall set A = 150 – 200 mm		Stück · piece	0,8	046109
9533574	DN 100 90°-Bogen mit Steckansatz · DN 100 90° angle with plug-in connection		Stück · piece	0,7	046116
9530574	DN 150 90°-Bogen mit Steckansatz · DN 150 90° angle with plug-in connection		Stück · piece	1,4	046123
9533504	DN 100 Verschiebbarer Flansch · DN 100 adjustable flange		Stück · piece	1,8	046130
9530504	DN 150 Verschiebbarer Flansch · DN 150 adjustable flange		Stück · piece	1,7	046147
9530004	Dichtung zu Flansch · Seal for flange		Stück · piece	0,03	046154



Industrielle **Service-Lifte** von **HAILO Professional**.

Industrial service lifts from HAILO Professional.

Individuelle Lösungen für den ergonomischen und kräfte-schonenden Personen- und Materialtransport.

Die Service-Lifte von HAILO Professional sind für den Einsatz in Türmen, Gebäuden und Gittermasten, sowohl im Innen- als auch im Außenbereich entwickelt. Durch den Einsatz hochwertiger Materialien und Komponenten sind sie für eine lang-jährige und häufige, sichere Nutzung geeignet. Ursprünglich für Windkraftanlagen entwickelt, finden Service-Lifte immer häufiger Einzug in vielen Bereichen der Industrie als Zugang zu schwer erreichbaren oder hoch gelegenen Arbeitsplätzen. Individuell an die Gegebenheiten vor Ort angepasst, tragen sie maßgeblich sowohl zur Betriebsbereitschaft und Werterhaltung der Anlagen als auch zum Gesundheitsschutz des Wartungspersonals bei.

Alle Service-Lifte von HAILO sind mit leistungsstarken Winden und vielen Sicherheitskomponenten ausgestattet und nach Maschinenrichtlinie 2006/42/EG zertifiziert. Die Größe, die maximale Nutzlast und die Fahrgeschwindigkeit sind begrenzt konfigurierbar.

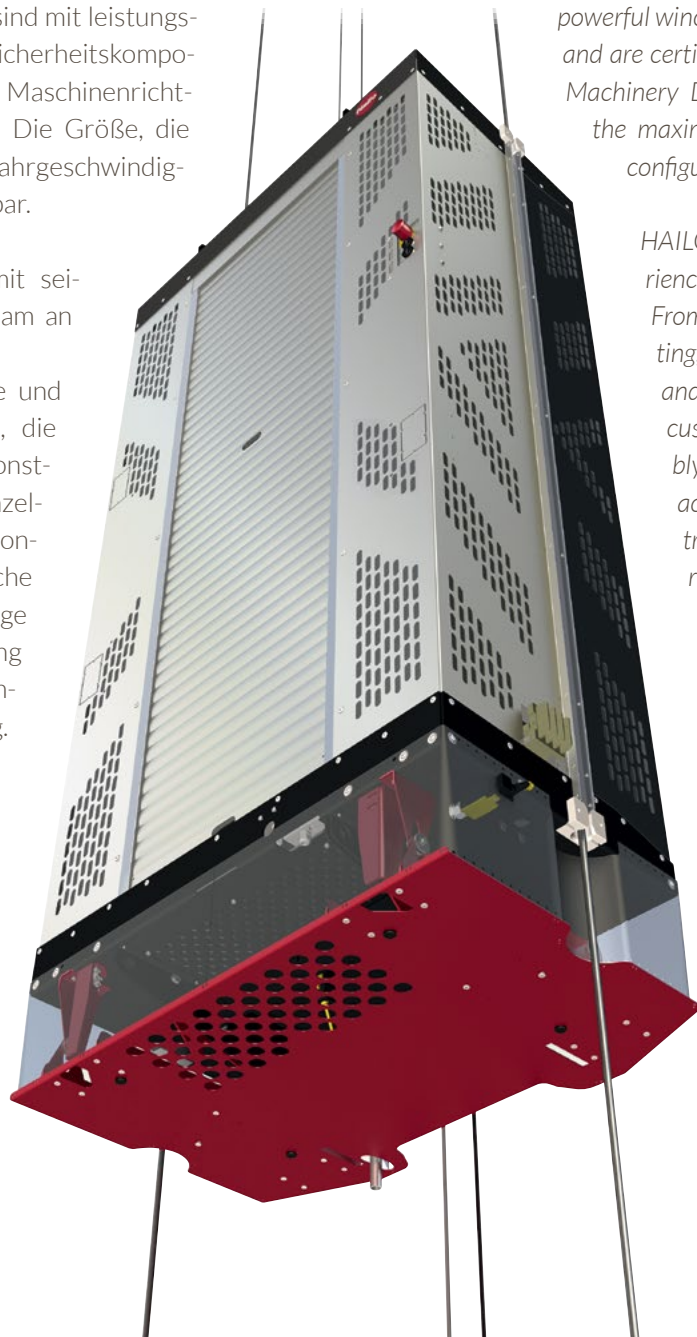
HAILO Professional bietet mit seinem langjährig erfahrenen Team an Experten einen Full Service an. Von der Machbarkeitsanalyse und Beratung, über das Aufmaß, die technische Planung und Konstruktion, die Herstellung in Einzelanfertigung, Lieferung und Montage, Inbetrieb- und technische Abnahme durch unabhängige Prüfstellen, bis hin zur Schulung der Nutzer und der wiederkehrenden Prüfung und Wartung. Alles aus einer Hand.

Individual solutions for ergonomic and energy-saving transport of people and materials.

The service lifts from HAILO Professional are designed for use in towers, buildings and lattice towers, both indoors and outdoors. Due to the materials and components, they are suitable for many years of frequent, safe use. Originally developed for wind turbines, service lifts are becoming increasingly common in many areas of industry as a means of accessing hard-to-reach or high-altitude workplaces. Individually adapted to the on site, they make a significant contribution to both the operational and maintaining the value of the equipment, as well as to the health and safety of maintenance personnel.

All service lifts from HAILO are equipped with powerful winches and many safety components and are certified in accordance with European Machinery Directive 2006/42/EG. The size, the maximum payload and the speed are configurable.

HAILO Professional offers with its experienced team of experts a full service. From feasibility analysis and consulting, measurement, technical planning and construction, the manufacture customization, delivery and assembly, commissioning and technical acceptance by independent to the training of the users and the recurring testing and maintenance. Everything from a single source.



Video



Talsperre (Trier), GLOBALlift im Schieberschacht, 50 m tief

Dam (Trier), GLOBALlift in sliding shaft, 50 m deep

Einsatzgebiete.

Application areas.

- Talsperren · Dams
- Wassertürme · Water towers
- Kraftwerkstürme · Power plant towers
- Schornsteine · Chimneys
- Wettermasten · Weather towers
- Freizeitparks · Amusement parks
- Hochregallager · High-bay warehouses
- Silos · Silos



Stahl-Wettermast (Meppen), TOPlift, 80 m Turmhöhe

Steel weather mast (Meppen), TOPlift, 80 m tower height



Hochregallager (Frankfurt), TOPlift, 40 m Fahrstrecke

High-bay warehouse (Frankfurt), TOPlift, 40 m travel distance



Nach Maschinenrichtlinie
According to Machinery Directive
2006/42/EG

HAILO TOPlift.

Sicherheit und Komfort bei Befahrung von hohen Bauwerken

Safety and comfort when driving over high structures

Mit dem TOPlift bietet HAILO Professional einen leitergeführten Service-Lift an, der dank der Führung an den Seitenholmen der fest montierten Steigleiter, für ein besonders ruhiges Fahrverhalten und damit ein sicheres Fahrgefühl sorgt. Der TOPlift findet überall dort Anwendung, wo großzügige Platzverhältnisse und eine durchgängig gerade Bauwerksstruktur gegeben sind. Neben einer hohen Bedienfreundlichkeit zeichnet den HAILO TOPlift besonders auch der angewandte Materialmix aus, der für eine maximale Gewichtsreduzierung und Beständigkeit sorgt. Die hochwertigen Bauteile machen den Einsatz sowohl im Innen- als auch im Außenbereich möglich. Die robuste Bauweise und die hervorragenden Laufeigenschaften sorgen für einen nutzerfreundlichen und sicheren Betrieb über viele Jahre.

With the TOPlift, HAILO Professional offers a ladder-guided service lift which, thanks to the guide on the side rails of the fixed ladder, it ensures particularly smooth and thus a safe driving experience. The TOPlift is used wherever there is generous space conditions and a consistently straight building structure are given. In addition to a high degree of user-friendliness, the HAILO TOPlift is also characterized by the mix of materials used, which ensures maximum weight reduction and durability. The high-quality components make it possible to use it indoors and outdoors. The robust construction and the excellent running characteristics ensure user-friendly and safe operation for many years.

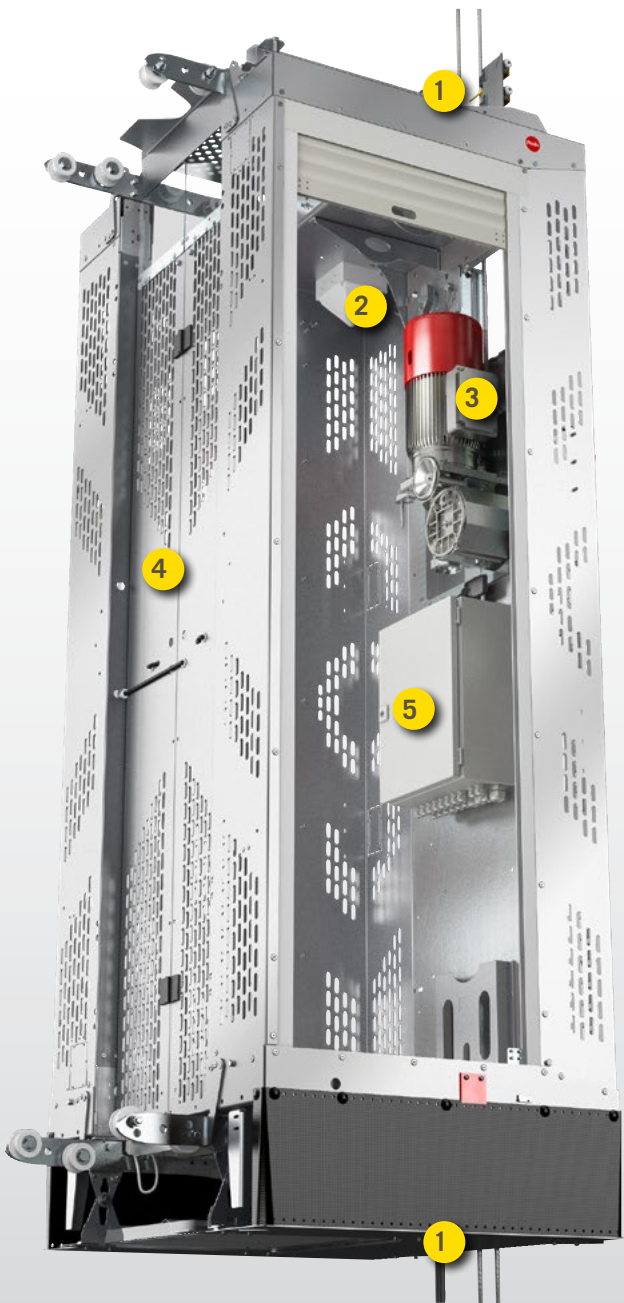
Sicherheitsfunktionen.

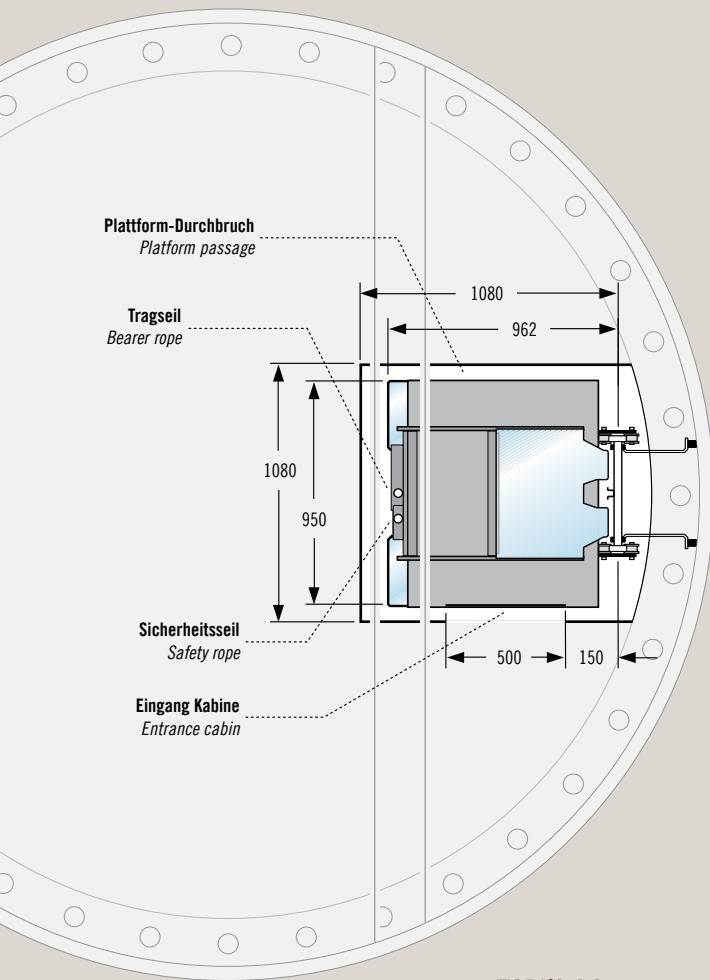
Safety features.

Umfangreiche Funktionen gewährleisten eine sichere Benutzung des Service-Lifts:

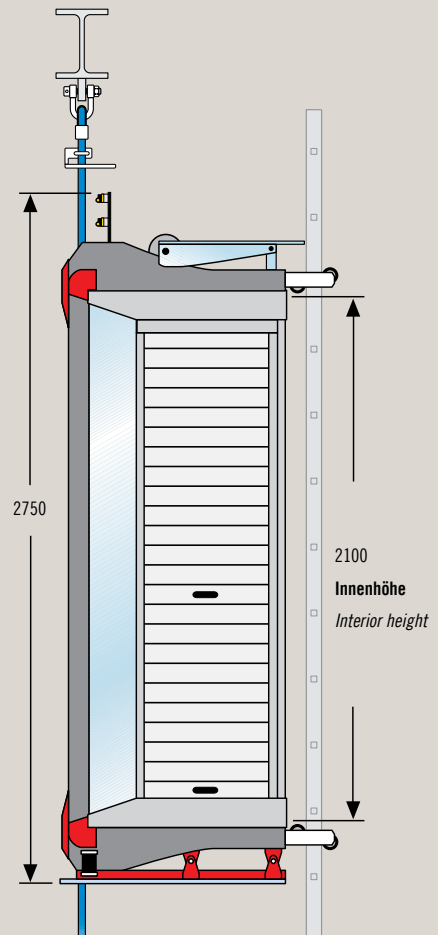
Extensive features ensure that the Service lift can be used safely:

1. Optimierte Fahrwegbegrenzungen sowie zusätzliche Sicherheitendabschalter ober- und unterhalb der Kabine sorgen für maximale Sicherheit. · *Optimized travel route limits and additional limit switches above and below the cabin ensure maximum safety.*
2. Hochwertige Fangvorrichtung zum Schutz vor Übergeschwindigkeit bei Auf- und Abwärtsfahrten. · *High-quality fall arrester to ensure speed limitations while ascending or descending.*
3. Zuverlässige Seildurchlaufwinde nach international anerkannten (Qualitäts-) Standards. · *Reliable hoist in accordance with international (quality) standards.*
4. Faltdrehtür an der Rückseite zum direkten Ausstieg auf die Steigleiter im Notfall oder zu Servicezwecken. *Folding cabin door on the rear for direct access to the ladder in an emergency or for servicing.*
5. Moderne Schaltschränke für mehr Übersicht und einen intuitiven Zugriff auf die E-Steuerung. Optional mit innovativem Display erhältlich! · *State-of-the-art control cabinets for a better overview and intuitive access to the E-control. Optionally available with innovative display!*





TOPlift L1



TOPlift L1/L2/L3



Technische Daten.

Technical data.

	L1	L2	L3
Nutzlast · Payload	250 kg		300 kg
Personenbeförderung · Passenger capacity	max. 2 Personen · max. 2 persons		max. 3 Personen max. 3 persons
Winde · Hoist	400 V/50 Hz, Zugkraft: 600 kg · Tractive force: 600 kg		
Arbeitsgeschwindigkeit · Speed	18 m/min		
Temperaturbereich Betrieb · Operational temp. range	- 20 °C bis/to + 50 °C		
Schutzart · Protection class	IP 64		
Seilanschlag · Rope suspension	20 kN		24 kN
Abmessungen L x B x H · Cabin dimensions L x W x H	950 x 962 x 2750 mm	800 x 962 x 2750 mm	1200 x 962 x 2750 mm
Platzbedarf an der Plattform zur Durchfahrt der Kabine Space requirement for clearance of the cabin	1080 x 1080 mm	930 x 1080 mm	1300 x 1080 mm

Kabinen in Sonderabmessungen bzw. für den Transport von einer oder drei Personen sowie Sonderspannungen auf Anfrage.
Cabins with special dimensions and for transporting one or three persons as well as other voltages are available on request.





Nach Maschinenrichtlinie
According to Machinery Directive
2006/42/EG

HAILO GLOBALlift®.

Sicherheit und Komfort bei Befahrung von hohen Bauwerken

Safety and comfort when driving over high structures

Mit dem GLOBALlift bietet HAILO Professional einen Service-Lift an, der durch seine Flexibilität und Anpassungsfähigkeit an nahezu jedem Einsatzort installiert und betrieben werden kann. Durch die Führung an Stahlseilen können Unebenheiten des Bauwerks begrenzt vernachlässigt werden. So findet der GLOBALlift unabhängig von der Bauwerksstruktur seinen Weg. Selbstverständlich ist auch der GLOBALlift mit allen relevanten Sicherheitskomponenten, wie Fangvorrichtung und Überlastsicherung ausgestattet. Trag- und Sicherungsseile, Stromkabel und weitere Elemente werden kundenspezifisch konfiguriert. Die kompakte Aluminiumkonstruktion mit den Lochblech-Reihen in den Seitenwänden, ermöglicht eine gute Rundumsicht und damit ein sicheres Fahrgefühl. Gleichzeitig gewährt die komplett geschlossene Kabine dem Benutzer den höchstmöglichen Schutz.

With the GLOBALlift, HAILO Professional offers a service lift which, thanks to its flexibility and adaptability, can be installed and operated at almost any location. Due to the guidance by steel cables, unevenness of the building can be neglected to a limited extent. Thus the GLOBALlift finds its way regardless of the building structure. Of course, the GLOBALlift is also equipped with all relevant safety components, such as safety gear and overload protection. Support and safety cables and other elements are configured according to the customer's needs. The compact aluminum construction with rows of perforated plates in the side walls, provides a good all-round visibility and thus a safe driving experience. At the same time the completely enclosed cab provides the user with the highest possible protection.

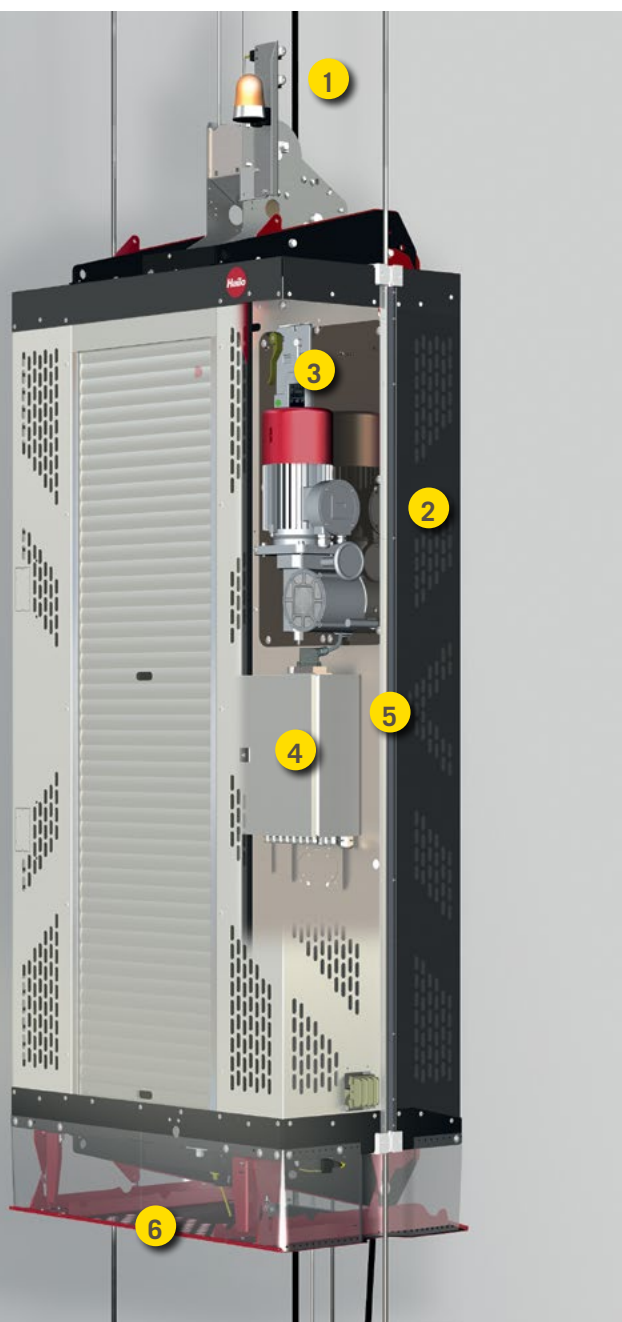
Sicherheitsfunktionen.

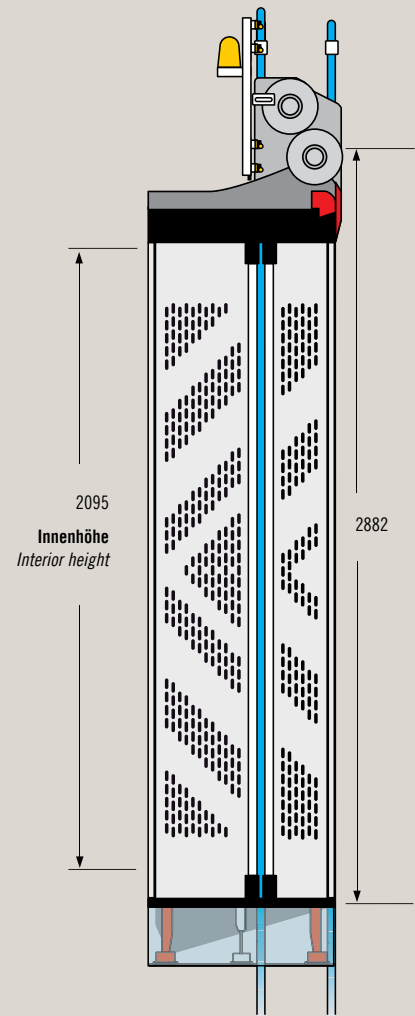
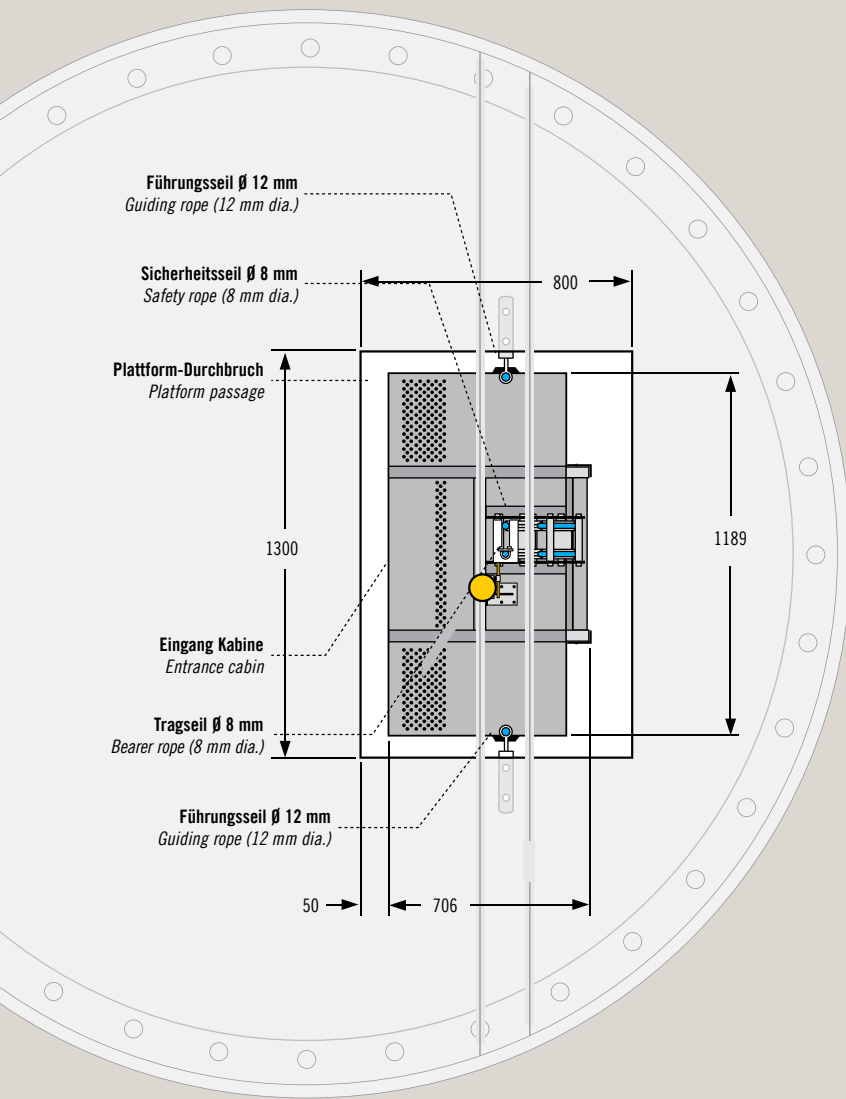
Safety features.

Der HAILO GLOBALlift ist mit aufwendigen Überwachungs- und Sicherheitsfunktionen ausgestattet:

The HAILO GLOBALlift is equipped with sophisticated monitoring and safety functions:

1. Endschalter für betriebsmäßige Fahrwegbegrenzung OBEN/Sicherheitsabschaltung Fahrwegbegrenzung OBEN
Limit switch for restricting travel TOP/Safety cut-out for restricting travel TOP
2. Seildurchlaufwinde · *Continuous cable hoist*
3. Fangvorrichtung zur Sicherung der Kabine vor Übergeschwindigkeit bei einer Abwärtsfahrt sowie bei eventuellem Tragseilbruch · *The arrester protects the cabin against overspeed during travel, and in the event of a break in the bearer rope.*
4. Schaltschrank mit E-Steuerung · *Switch cabinet with electronic controls*
5. Seitliches Führungsprofil für Führungsseil · *Lateral guide profile for guide cable*
6. Schaltplatte für Sicherheitsabschaltung bei der Abwärtsfahrt · *Stop plate for safety cut-off for descents*





GLOBALift R1



Technische Daten.

Technical data.

	R1	R2	R3	R4
Nutzlast · Payload	250 kg			
Personenbeförderung Passenger capacity	max. 2 Personen · max. 2 persons			
Winde · Hoist	400 V/50 Hz, Zugkraft: 600 kg · Tractive force: 600 kg			
Arbeitsgeschwindigkeit · Speed	18 m/min			
Steuerung · Control	mittels Taster an/in der Kabine · by means of buttons on/in the cabin			
Schutzart · Protection class	IP 64			
Abmessungen L x B x H Cabin dimensions L x W x H	706 x 1189 x 2882 mm	706 x 1033 x 2882 mm	809 x 856 x 2882 mm	785 x 784 x 2882 mm
Platzbedarf an der Plattform zur Durch- fahrt der Kabine · Space requirement for clearance of the cabin	1300 x 800 mm	1200 x 800 mm	950 x 900 mm	900 x 900 mm



Schulungen.

Training.

Mit einem voll ausgestatteten Training Center verfügt HAILO in Haiger über optimale Bedingungen für sicherheitstechnische Trainings und Seminare. Ob Montageschulungen für Steigtechnik und Servicelifte, PSA-Anwenderschulungen, Rettungsübungen aus dem Turm oder einem Schacht – alle Trainings können optimal in nahezu realer Situation absolviert werden.

„Für uns war die Einrichtung eines Training Centers eine wichtige und sinnvolle Erweiterung unseres Angebotes. Damit können unsere Kunden direkt am Produkt unter fachkompetenter Anleitung sicherheitstechnische Einrichtungen selbst testen und damit trainieren“, Statement Leiter Safety and Rescue Academy.

Neben Windenergieanlagen-Herstellern, Serviceunternehmen, Wartungsdiensten und Betreiberfirmen sind es auch Arbeitsschützer aus Industrie und Handwerk, die die praktischen Schulungsmöglichkeiten in Haiger nutzen können.

Die Ausstattung des Schulungsturmes mit Steig- und Sicherheitstechnik entspricht der Realität. Sowohl neueste HAILO Steigtechnik für Zugänge und Gebäude aller Art, die aktuellen Modelle der HAILO Servicelifte als auch Komponenten wie Geländer, Podeste und Zubehör wurden installiert. Darüber hinaus wurde unter Flur ein etwa 15 Kubikmeter großes Schachtbauwerk erstellt, das mit HAILO Schacht-Ausrüstungstechnik ausgestattet ist. Standard-Komponenten wie Leitern, Steigschutzsysteme, befahrbare Schwerlast-Schachtabdeckung, Einstieghilfen, Podeste und aktive Be- und Entlüftungssysteme bilden hier die Ausstattungsmerkmale, an denen Sicherheits-Schulungen für Schachtbauwerke absolviert werden.

Alle HAILO Sicherheitsschulungen entsprechen den aktuellen Regelwerken der Unfallversicherer und Berufsgenossenschaften sowie internationalen Normen und Vorschriften.

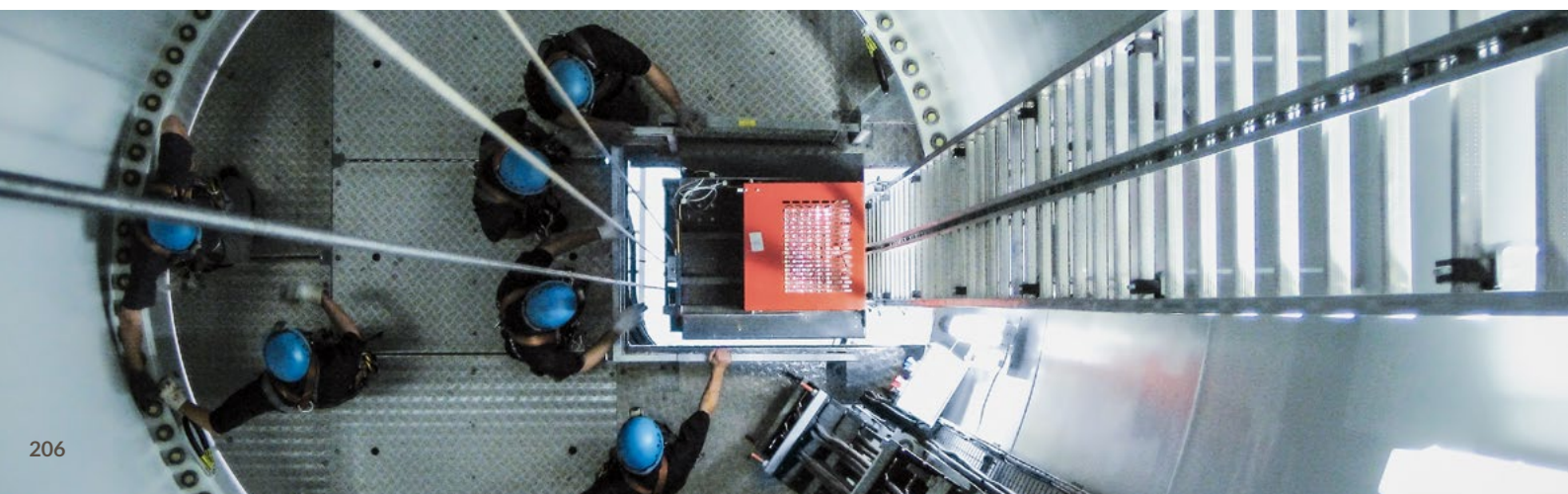
The HAILO Training Center at Haiger is fully equipped to provide the optimum conditions for training courses and seminars on safety. Whether the training requirement is for installing ladder systems and servicelifts, PPE use or rescue drills for towers and shafts, all courses can be undertaken in virtually real life situations to allow personnel to get the best out of their training.

“For us, setting up a training centre was an important and logical extension of the range of products and services we offer. The centre allows our customers to test all the safety features and devices of the actual products for themselves and train on them under the guidance of skilled professionals,” Statement Head of Safety and Rescue Academy.

The facility in Haiger offers practical training opportunities for wind turbine manufacturers, service providers, maintenance services and operators, as well as safety officers from the trade and industry sectors.

The training tower is fitted with ladder and safety systems matching the real-life situation. A range of training scenarios are available using the latest HAILO ladder system technology for access and for buildings of all types, the current models of HAILO servicelifts and components such as guard rails, platforms and accessories, all of which are installed at the centre. Furthermore, a 15 cubic metre shaft structure has been created underground and fitted out with HAILO shaft equipment systems. Standard components, such as ladders, fall arrest systems, load-bearing heavy-duty shaft covers, entrance aids, platforms and active air feed and ventilation systems, are all in place for running safety training courses for shaft structures.

All HAILO safety training courses comply with the current rules and standards of accident insurers and employers' liability insurers and with international standards and regulations.





Allgemeine Steigtechnik AST 01.

General ladder technology AST 01.

Artikel-Nr. / Item No. 6022631

Befähigte Person zur Prüfung von Leitern, Tritten, Fahrgerüsten.

Qualified person to inspect ladders, steps, mobile scaffolds.

DE Bezeichnung

Prüfung von Leitern, Tritten und Fahrgerüsten

Inhalte

- Stellung der befähigten Person
- Rechtsgrundlagen und Normen
- Leiterarten und Gerüsttypen
- Beurteilung von Schadensbildern
- Prüfung von Leitern, Tritten und Fahrgerüsten

Lernziele

Erlangung der Sachkunde zur Prüfung von tragbaren Leitern, Tritten und Fahrgerüsten

Zielgruppe

Personen, die mit der Prüfung von Leitern, Tritten und Fahrgerüsten betraut werden sollen

Anforderungen an die Teilnehmer

- Persönliche und fachliche Eignung zur befähigten Person
- Kenntnisse im Umgang mit Leitern, Tritten und Fahrgerüsten

Dauer: 1 Tag

Teilnehmerzahl: Max. 12

Schulungsort

Training Center Haiger oder Inhouse-Schulung vor Ort
Dieser Zertifikatskurs steht auch als Onlinekurs zur Verfügung

Zertifikatsgültigkeit: 5 Jahre

GB Description

Inspection of ladders, steps and mobile scaffolds

Content

- Position of the competent person
- Legal principles and standards
- Types of ladder and scaffolding
- Assessment of damage profiles
- Inspection of ladders, steps and mobile scaffolds

Educational objectives

Acquisition of the expertise to inspect portable ladders, steps and mobile scaffolds



Target group

Persons who are to be entrusted with the inspection of ladders, steps and mobile scaffolds

Requirements for participation

- Personal and technical suitability to be a qualified person
- Knowledge of the handling of ladders, steps and mobile scaffolds

Duration: 1 day

No. of participants: Max. 12

Training location

Training Center Haiger or inhouse training at site
This certificate course is also available as an online course

Certificate validity: 5 years

Allgemeine Steigtechnik AST 02.

General ladder technology AST 02.

Artikel-Nr. / Item No. 6022621

Befähigte Person zur Prüfung von ortsfester Steigtechnik .

Qualified person to inspect fixed ladder systems.

DE Bezeichnung

Prüfung von ortsfesten Leitern und Steigschutzsystemen

Inhalte

- Stellung der befähigten Person
- Rechtsgrundlagen und Normen
- Ortsfeste Leitern, Rückenschutzsysteme, Steigschutzsysteme
- Beurteilung von Schadensbildern
- Prüfung von ortsfesten Leitern und Schutzsystemen

Lernziele

Erlangung der Sachkunde zur Prüfung von ortsfesten Steigleitern und Steigschutzsystemen

Zielgruppe

Personen, die mit der Prüfung von ortsfesten Leitern und Steigschutzsystemen betraut werden sollen

Anforderungen an die Teilnehmer

- Persönliche und fachliche Eignung zur befähigten Person
- Kenntnisse im Umgang mit ortsfesten Leitern und Steigschutzsystemen

Dauer: 1 Tag

Teilnehmerzahl: Max. 12

Schulungsort

Training Center Haiger oder Inhouse-Schulung vor Ort
Dieser Zertifikatskurs steht auch als Onlinekurs zur Verfügung

Zertifikatsgültigkeit: 5 Jahre

GB Description

Inspection of fixed ladders and fall arrest systems

Content

- Position of the competent person
- Legal principles and standards
- Fixed ladders, safety cage systems, fall arrest systems
- Assessment of damage profiles
- Inspection of fixed ladders and protection systems

Educational objectives

Acquisition of expertise for the inspection of fixed ladders and fall arrest systems



Target group

Persons who are to be entrusted with the inspection of ladders and protection systems

Requirements for participation

- Personal and technical suitability to be a qualified person
- Knowledge of the handling of fixed ladders and protection systems

Duration: 1 day

No. of participants: Max. 12

Training location

Training Center Haiger or inhouse training at site
This certificate course is also available as an online course

Certificate validity: 5 years

Persönliche Absturzsicherung HRL 01.

Artikel-Nr. / Item No. 6022891

Personal fall protection HRL 01.

PSAgA Anwendertraining – Grundkurs Sichern & Retten in absturzgefährdeten Bereichen

Schwerpunkt: Hochregallager.

PPE User training – basic course Securing & rescue in fall hazard areas – Focus: high bay warehouses.

DE Bezeichnung

Unterweisung in der persönlichen Schutzausrüstung gegen Absturz (BGR 198) und Unterweisung in der PSA zum Retten (BGR 199)

Inhalte

- Vorschriften und Regelwerke
- Materialkunde
- Bestimmungsgemäße Verwendung
- Pflege und Aufbewahrung
- Praxistraining

Lernziele

- Der Teilnehmer kann PSAgA bestimmungsgemäß verwenden, verschiedene Anwendungsbereiche unterscheiden und auf die tägliche Arbeitssituation anwenden.
- Gefahrensituationen erkennen und sicherer Gebrauch von Rettungshubgeräten (EN 341 und EN 1496)

Zielgruppe

Personengruppen, die in absturzgefährdeten Bereichen arbeiten (Monteure, Gerüstbauer, Arbeiter aus den Bereichen Telekommunikation, Freileitungsbau, Windenergie, Hochregallager und Hoch-/Tiefbau)

Anforderungen an die Teilnehmer

- Gesundheitliche Eignung
- Mindestalter 18 Jahre

Dauer: 2 Tage

Teilnehmerzahl: Max. 8

Schulungsort: Training Center Haiger oder Inhouse-Schulung vor Ort

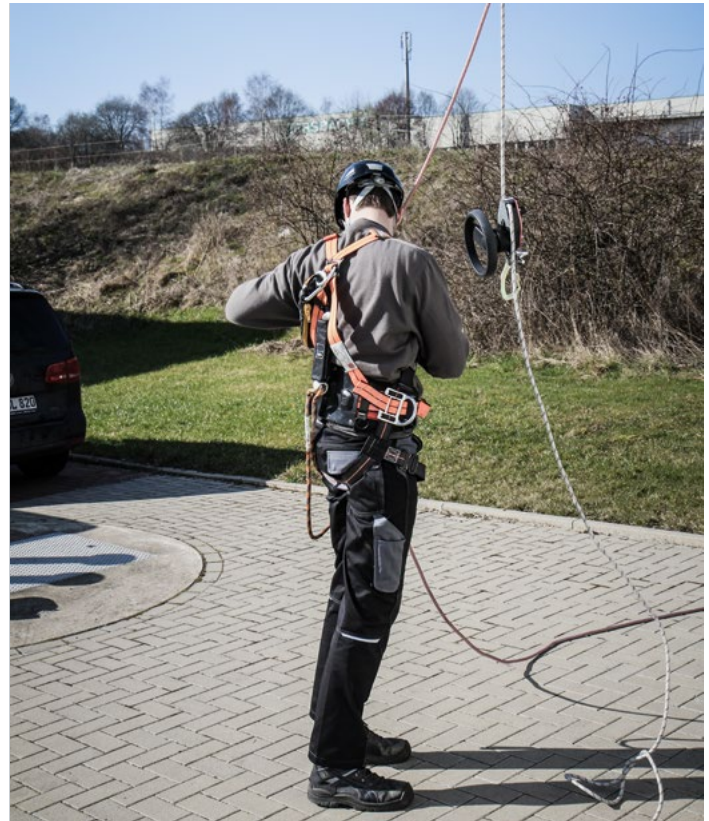
Zertifikatsgültigkeit: 1 Jahr

GB Description

Instruction in the use of protectional equipment against falls from height (PPE) and instruction in working with rescue devices

Content

- Rules and regulations
- Material knowledge
- Proper usage
- Care and storage
- Practical training



Educational objectives

- *The participant may use personal fall protection equipment as intended, distinguish different application areas and apply it to the daily work situation.*
- *Identify hazardous situations and use rescue lifting equipment safely (EN 341 and EN 1496)*

Target group

Groups of people who work at heights (fitters, scaffolders, laborers from the fields of telecommunications, overhead line construction, wind energy, high bay warehouse and civil engineering)

Requirements for participation

- *Medical fitness*
- *Minimum age 18 years*

Duration: 2 days

No. of participants: Max. 12

Training location: Training Center Haiger or inhouse training at site

Certificate validity: 1 year

Persönliche Absturzsicherung HRL 02.

Artikel-Nr. / Item No. 6022781

Personal fall protection HRL 02.

PSAgA Anwendertraining – Refresher Sichern & Retten in absturzgefährdeten Bereichen

Schwerpunkt: Hochregallager.

PPE User training – refresher course Securing & rescue in fall hazard areas – Focus: high bay warehouses.

DE Bezeichnung

Unterweisung in der persönlichen Schutzausrüstung gegen Absturz (BGR 198) und Unterweisung in der PSA zum Retten (BGR 199)

Inhalte

- Vorschriften und Regelwerke
- Materialkunde
- Bestimmungsgemäße Verwendung
- Pflege und Aufbewahrung
- Praxistraining

Lernziele

Bestimmungsgemäße Verwendung der PSAgA und deren Anwendungsbereiche und der sichere Gebrauch von Rettungsgeräten (EN 341)

Zielgruppe

Personengruppen, die in absturzgefährdeten Bereichen arbeiten (Monteure aus den Bereichen Hochregallager und Kranführer)

Anforderungen an die Teilnehmer

- Gesundheitliche Eignung
- Mindestalter 18 Jahre

Dauer: 1 Tag

Teilnehmerzahl: Max. 8

Schulungsort

Training Center Haiger oder Inhouse-Schulung vor Ort

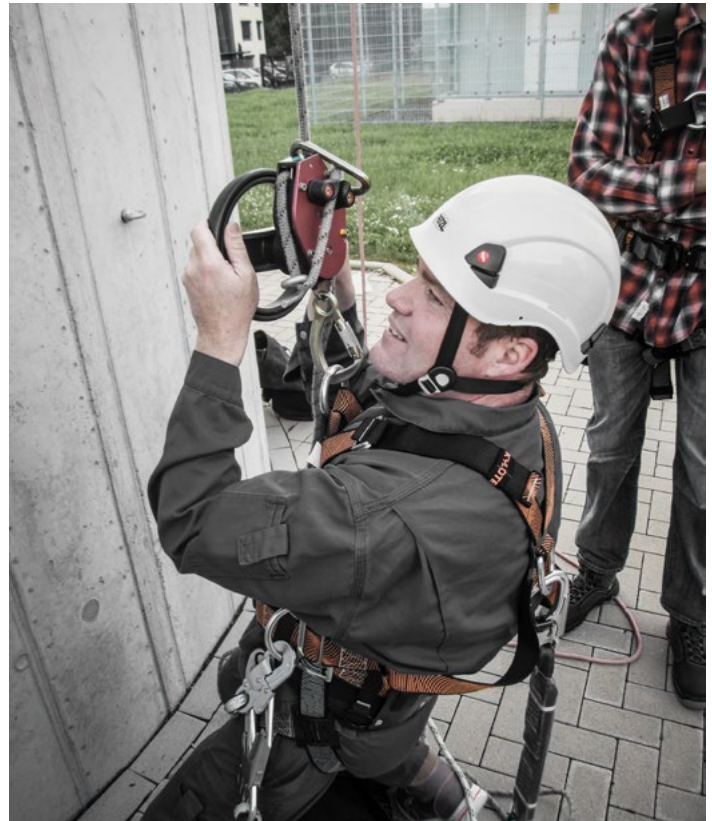
Zertifikatsgültigkeit: 1 Jahr

GB Description

Instruction in the use of protectional equipment against falls from height (PPE) and instruction in working with rescue devices

Content

- Rules and regulations
- Material knowledge
- Proper usage
- Care and storage
- Practical training



Educational objectives

Approved for use as personal fall protection equipment and its areas of application and the safe use of descender devices for rescue as specified in EN 341

Target group

Groups of people who work at heights (high bay warehouse and crane operator)

Requirements for participation

- Medical fitness
- Minimum age 18 years

Duration: 1 day

No. of participants: Max. 8

Training location

Training Center Haiger or inhouse training at site

Certificate validity: 1 year

Persönliche Absturzsicherung HRL 03.

Artikel-Nr. / Item No. 6028225

Personal fall protection HRL 03.

PSAgA Anwendertraining – Praxistraining Arbeiten & Sichern in absturzgefährdeten Bereichen

Schwerpunkt: Hochregallager.

PPE User training – practice working & securing in fall hazard areas – Focus: high bay warehouses.

DE Bezeichnung

Unterweisung in der persönlichen Schutzausrüstung gegen Absturz (BGR 198)

Inhalte

- Anlegen der PSAgA
- Steigen und Nutzung der Steigschutzeinrichtungen von ortsfesten Leitern
- Sichere Fortbewegung im Hochregallager
- Standplatzsicherung

Lernziele

- Der Teilnehmer kann PSAgA bestimmungsgemäß verwenden, verschiedene Anwendungsbereiche unterscheiden und auf die tägliche Arbeitssituation anwenden.

Zielgruppe

Personengruppen, die in absturzgefährdeten Bereichen arbeiten (Monteure, Gerüstbauer, Arbeiter aus den Bereichen Telekommunikation, Freileitungsbau, Windenergie, Hochregallager und Hoch-/Tiefbau)

Anforderungen an die Teilnehmer

- Gesundheitliche Eignung
- Mindestalter 18 Jahre

Dauer: 0,5 Tage

Teilnehmerzahl: Max. 6

Schulungsort

Training Center Haiger oder Inhouse-Schulung vor Ort

Zertifikatsgültigkeit: 1 Jahr

GB Description

Instruction in the use of protectional equipment against falls from height (PPE)

Content

- Applying of PPE
- Climbing and use of fall protection systems of fixed ladders
- Safe movement in the high-bay-warehouse
- Workplace safety



Educational objectives

- *The participant may use personal fall protection equipment as intended, distinguish different application areas and apply it to the daily work situation.*

Target group

Groups of people who work at heights (fitters, scaffolders, laborers from the fields of telecommunications, overhead line construction, wind energy, high bay warehouse and civil engineering)

Requirements for participation

- *Medical fitness*
- *Minimum age 18 years*

Duration: 0.5 days

No. of participants: Max. 6

Training location

Training Center Haiger or inhouse training at site

Certificate validity: 1 year

Persönliche Schutzausrüstung gegen Absturz (PSAgA) PSA 03.

Personal protective equipment against falls from height PSA 03.

Sachkundiger für persönliche Schutzausrüstung gegen Absturz (BGG 906).

Competent person of personal protective equipment against falls (BGG 906).

DE Bezeichnung

Ausbildung und Befähigungsnachweis von Sachkundigen für die Prüfung von persönlicher Schutzausrüstung gegen Absturz

Inhalte

- Grundkenntnisse über konstruktive Zusammenhänge sowie die bestimmungsgemäße Verwendung der persönlichen Schutzausrüstungen gegen Absturz
- Kenntnisse für die richtige Benutzung und die Erkennung von Mängeln in Theorie und Praxis

Lernziele

Ziel der Ausbildung ist, ausreichende Kenntnisse auf dem Gebiet der persönlichen Schutzausrüstungen gegen Absturz zu vermitteln und mit den einschlägigen staatlichen Arbeitsschutzvorschriften, Unfallverhütungsvorschriften, BG-Regeln sowie allgemein anerkannten Regeln der Technik (z.B. DIN-/EN-Normen) so weit vertraut zu machen, dass er den arbeitssicheren Zustand und die sachgerechte Anwendung von persönlichen Schutzausrüstungen gegen Absturz beurteilen kann.

Zielgruppe

Personen, die mit der Prüfung von PSAgA betraut werden sollen

Anforderungen an die Teilnehmer

- Mindestalter 18 Jahre
- Ausreichende Kenntnisse hinsichtlich des Einsatzes und Umgangs mit persönlichen Schutzausrüstungen gegen Absturz
- Persönliche Eignung zum Sachkundigen

Dauer: 2 Tage

Teilnehmerzahl: Max. 10

Schulungsort:

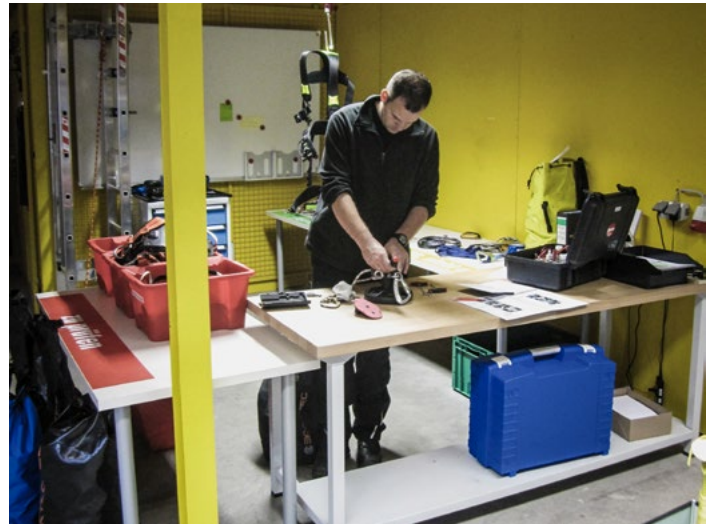
Training Center Haiger oder Inhouse-Schulung vor Ort

Zertifikatsgültigkeit

Wir empfehlen eine Wiederholung des Lehrgangs innerhalb von 5 Jahren.

GB Description

Training and qualification of competent persons for the testing of personal protective equipment against falls



Content

- *Basic knowledge of structural relationships as well as the proper use of personal protective equipment against falls*
- *Knowledge for its proper use and the detection of defects in theory and practice*

Educational objectives

Objective of the training is to provide sufficient knowledge in the field of personal protective equipment against falls and to make sufficiently familiar with the relevant national safety regulations, accident prevention regulations, BG rules and generally accepted rules of technology (eg DIN-/EN-Norms) that he can assess the safe condition and proper use of personal protective equipment against falls.

Target group

Persons to be entrusted with the inspection of personal fall protection equipment

Requirements for participation

- *Minimum age 18 years*
- *Sufficient knowledge regarding the use and handling of personal fall protection equipment*
- *Personal suitability to be a qualified person*

Duration: 2 days

No. of participants: Max. 10

Training location: Training Center Haiger or inhouse training at site

Certificate validity: We recommend repeating the training program within 5 years.

Persönliche Absturzsicherung CST 01.

Artikel-Nr. / Item No. 6022901

Personal fall protection CST 01.

Arbeiten und Retten in beengten Räumen.

Work and rescue in confined spaces.

DE Bezeichnung

Zustieg und sicheres Arbeiten in beengten Räumen

Inhalte

- Sicheres Arbeiten in umschlossenen Räumen, Silos und abwassertechnischen Anlagen
- Gesetzliche Grundlagen
- Auswahl von PSA
- Anwendung von Dreibäumen, Winden, Flaschenzugsystemen usw.
- Praktische Rettung aus Schächten

Lernziele

Sichere Durchführung von Arbeiten unter beengten Raumverhältnissen, Anwendung von Rettungsverfahren

Zielgruppe

Personen, die in beengten Räumen (Schachtanlagen, Lüftungsbau, Abwassersystemen, Silo- und Behälteranlagen, ...) Arbeiten durchführen müssen

Anforderungen an die Teilnehmer

- Gesundheitliche Eignung
- Mindestalter 18 Jahre

Dauer: 1 Tag

Teilnehmerzahl: Max. 8

Schulungsort

Training Center Haiger oder Inhouse-Schulung vor Ort (geeignete Örtlichkeiten müssen vor Ort vorhanden sein)

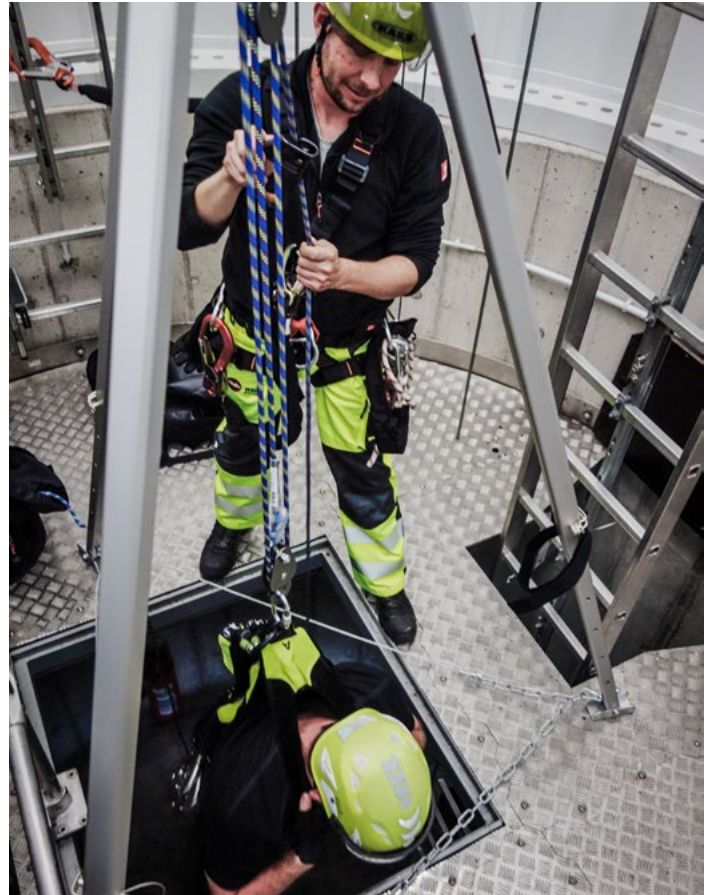
Zertifikatsgültigkeit: 1 Jahr

GB Description

Access and safe working in confined spaces

Content

- *Safe working in confined spaces, silos and wastewater treatment plants*
- *Legal basis*
- *Selection of PPE*
- *Application of treepods, winches, pulley block systems, etc.*
- *Practical rescue from shafts*



Educational objectives

Safe enforcement of work in confined spaces, application of emergency procedures

Target group

People who work in confined spaces (manholes, ventilation, sewage systems, silo- and container plants, ...)

Requirements for participation

- *Medical fitness*
- *Minimum age 18 years*

Duration: 1 day

No. of participants: Max. 8

Training location

Training Center Haiger or inhouse training at site (appropriate places shall be provided on site)

Certificate validity: 1 year

Persönliche Absturzsicherung PSA 04.

Artikel-Nr. / Item No. 6022671

Personal fall protection PSA 04.

Rettung und Erstversorgung am Unfallort.

Rescue and first aid at accident site.

DE Bezeichnung

Workshop „Anwendung von Rettungstechniken“ in Kombination mit Erster Hilfe – „Retten, bis der Arzt kommt ...“

Inhalte

- Beurteilung von Notfallsituationen
- Maßnahmen zum Eigenschutz
- Sofortmaßnahmen Erste Hilfe
- Patientenorientierte Anwendung von Rettungstechniken
- Hängetrauma
- Übergabe an den Rettungsdienst

Lernziele

Anwendung von Maßnahmen der Ersten Hilfe in Kombination mit den gängigen Rettungsverfahren

Zielgruppe

- Anwender von PSA gegen Absturz und PSA zum Retten
- Interessierte Angehörige von Hilfsorganisationen (Feuerwehr, THW, ...)

Anforderungen an die Teilnehmer

- Gesundheitliche Eignung
- Mindestalter 18 Jahre
- PSAgA-Anwender – Modul 2 oder vergleichbar (nicht älter als 12 Monate)
- Erste-Hilfe-Lehrgang (nicht älter als 24 Monate)

Dauer: 2 Tage

Teilnehmerzahl: Max. 8

Schulungsort: Training Center Haiger oder Inhouse-Schulung vor Ort

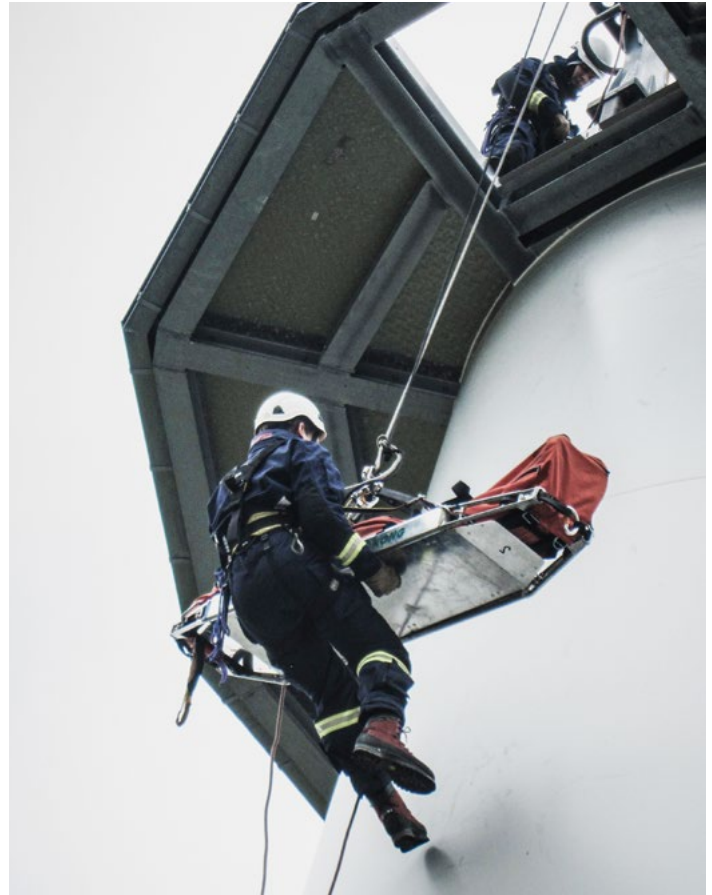
Zertifikatsgültigkeit: Wir empfehlen eine Wiederholung des Lehrgangs innerhalb von 3 Jahren.

GB Description

Workshop “application of rescue techniques“ in combination with first aid – “Save until the doctor comes ...“

Content

- Assessment of emergency situations
- Measures for self-protection
- Immediate first aid measures
- Patient-oriented application of rescue techniques
- Suspension trauma
- Handover to the emergency medical services



Educational objectives

Application of first aid measures in combination with the standard rescue procedures

Target group

- Users of personal fall protection equipment and PPE to save
- Interested members of aid organizations (fire brigade, ...)

Requirements for participation

- Medical fitness
- Minimum age 18 years
- PPE User Training – Module 2 or comparable (not older than 12 months)
- First aid training (not older than 24 months)

Duration: 2 days

No. of participants: Max. 8

Training location: Training Center Haiger or inhouse training at site

Certificate validity: We recommend repeating the training program within 3 years.

Service-Lift-Training HWS 02.

Service lift training HWS 02.

Artikel-Nr. / Item No. 6022811

Service und Wartung Service-Lift.

Service and Maintenance Service lift.

DE Bezeichnung

Erlangung der Befähigung/Sachkunde zur Durchführung von Wartungs- und Servicearbeiten

Inhalte

- Gesetzliche Grundlagen
- Anlagenbedienung (E-Learning)
- Jährliche Prüfung HAILO Aluminiumleiter und HAILO Steigschutz
- Prüfung HAILO Service-Lifte nach Wartungsplänen
- Ringtausch Antriebskomponenten
- Austausch von Komponenten
- Jährliche Wartung Duallift Komponenten

Lernziele

Der Teilnehmer ist in der Lage, die Wartung und Überprüfung von Leiter, Steigschutz und Service-Lift selbständig durchzuführen und zu dokumentieren

Zielgruppe

Personengruppen, die Inspektionen und Wartungen in Türmen mit HAILO Service-Liften ausführen

Anforderungen an die Teilnehmer

- Mindestalter 18 Jahre
- Mechanische Grundkenntnisse
- HWS 01 – E-Learning erfolgreich absolviert (im Trainingspreis enthalten)

Dauer: 1,5 Tage

Teilnehmerzahl: Max. 8

Schulungsort: Training Center Haiger oder Inhouse-Schulung vor Ort

Zertifikatsgültigkeit: 2 Jahre

GB Description

Acquisition of competence/capability to perform maintenance- and servicing operations

Content

- *Legal foundations*
- *System operation (E-Learning)*
- *Yearly test of HAILO aluminium ladder and HAILO fall arrest systems*
- *Test of HAILO Service lifts according maintenance schedules*
- *Ringexchange of drive components*
- *Exchange of components*
- *Yearly maintenance of Duallift components*



Educational objectives

The participant is able to independently perform and document the inspection of ladders, fall arrest system and Service lift.

Target group

Groups of people who carry out inspections and maintenance in towers with HAILO Service lifts

Requirements for participation

- *Minimum age 18 years*
- *Basic mechanical knowledge*
- *HWS 01 – E-Learning successfully completed (included in the training price)*

Duration: 1,5 days

No. of participants: Max. 8

Training location: Training Center Haiger or inhouse training at site

Certificate validity: 2 years

Service-Lift-Training HWS 01-B.

Artikel-Nr. / Item No. 6022551

Service lift training HWS 01-B.

Bedienung HAILO Service-Lifte vor Ort – Praxistraining.

Operation of HAILO Service lifts on site – practice.

DE Bezeichnung

Praktische vor Ort Einweisung in die Bedienung des HAILO Service-Lifts

Inhalte

Praktische Unterweisung in:

- Sicherheitsschalter
- Anfahrerschutz
- Bedienelemente
- Winde
- Fangvorrichtung
- Daily Check
- Fahren mit dem Lift
- Verhalten im Notfall

Lernziele

Sichere Bedienung des HAILO Service-Lifte

Zielgruppe

Personengruppen, die in Türmen mit HAILO Service-Liften arbeiten

Anforderungen an die Teilnehmer

- Mindestalter 18 Jahre
- PC mit Internetanschluss

Dauer: 1 Tag

Zertifikatsgültigkeit: 2 Jahre



GB Description

Practical on-site instruction in the operation of the HAILO Service lift

Content

Practical instruction in:

- *Safety switches*
- *Collision protection*
- *Operating elements*
- *Hoist*
- *Fall arrester*
- *Daily check*
- *Travel with the lift*
- *Conduct in an emergency*

Educational objectives

Safe operation of the HAILO Service lifts

Target group

Groups of people who work in towers with HAILO Service lifts

Requirements for participation

- *Minimum age 18 years*
- *PC with WWW access*

Duration: 1 day

Certificate validity: 2 years

E-Learning HWS 01-R.

E-Learning HWS 01-R.

Artikel-Nr. / Item No. 6022561

Bedienung seilgeführter Service-Lifte.

Operation of rope-guided Service lifts.

DE Bezeichnung

E-Learning für die sichere Bedienung seilgeführter HAILO-Service-Lifte

Inhalte

- Gesetzliche Grundlagen
- Anlagenbedienung
- Anlagenstörungen
- Verhalten im Notfall
- Troubleshooting
- Daily Check

Lernziele

Sichere Bedienung des HAILO Service-Lifte

Zielgruppe

Personengruppen, die in Türmen mit HAILO Service-Liften arbeiten

Anforderungen an die Teilnehmer

- Mindestalter 18 Jahre
- PC mit Internetanschluss

Dauer: Ca. 2 – 3 Stunden

Zertifikatsgültigkeit: 2 Jahre



GB Description

E-Learning in the safe use of the rope-guided HAILO Service lifts

Content

- Basic legislation
- Plant operation
- Plant faults
- Behaviour in emergencies
- Troubleshooting
- Daily Check

Educational objectives

Safe operation of the HAILO Service lifts

Target group

Groups of people who work in towers with HAILO Service lifts

Requirements for participation

- Minimum age 18 years
- PC with WWW access

Duration: Approx. 2 – 3 hours

Certificate validity: 2 years

E-Learning HWS 01-L.

Artikel-Nr. / Item No. 6022771

E-Learning HWS 01-L.

Bedienung leitergeführter Service-Lifte.

Operation of ladder-guided Service lifts.

DE Bezeichnung

E-Learning für die sichere Bedienung leitergeführter HAILO-Service-Lifte

Inhalte

- Gesetzliche Grundlagen
- Anlagenbedienung
- Anlagenstörungen
- Verhalten im Notfall
- Troubleshooting
- Daily Check

Lernziele

Sichere Bedienung des HAILO Service-Lifte

Zielgruppe

Personengruppen, die in Türmen mit HAILO Service-Liften arbeiten

Anforderungen an die Teilnehmer

- Mindestalter 18 Jahre
- PC mit Internetanschluss

Dauer: Ca. 2 – 3 Stunden

Zertifikatsgültigkeit: 2 Jahre



GB Description

E-Learning in the safe use of the ladder-guided HAILO Service lifts and rescue

Content

- Basic legislation
- Plant operation
- Plant faults
- Behaviour in emergencies
- Troubleshooting
- Daily Check

Educational objectives

Safe operation of the HAILO Service lifts

Target group

Groups of people who work in towers with HAILO Service lifts

Requirements for participation

- Minimum age 18 years
- PC with WWW access

Duration: Approx. 2 – 3 hours

Certificate validity: 2 years

E-Learning-Programm.

E-learning program.

Sicherheitstrainings & Zertifikatskurse jederzeit weltweit absolvieren

Auf der HAILO E-Learning-Plattform können Servicetechniker, Monteure, Anwender sowie Sicherheitsbeauftragte in Unternehmen jederzeit und überall auf der Welt wichtige Schulungen, wie die Bedienung der HAILO Service-Lifte oder die Zertifikatskurse „**Befähigte Person zur Prüfung von Leitern, Tritten und Fahrgerüsten**“ sowie „**Befähigte Person zur Prüfung von ortsfesten Steigleitern und Steigschutzsystemen**“ durchführen.

Nach der Anmeldung kann der Teilnehmer die Schulung zum Beispiel zu Hause, im Büro oder direkt auf einer Baustelle durchführen. Dabei sorgen neben Trainingsvideos kurze Zwischenprüfungen für einen nachhaltigen Lernerfolg.

Mit dem HAILO E-Learning sparen Sie Zeit, gewährleisten die Sicherheit während des Betriebs der Produkte und erhöhen gleichzeitig auch deren Lebensdauer, da Schäden aufgrund von Fehlbedienungen reduziert werden.

elearning.hailo-professional.de

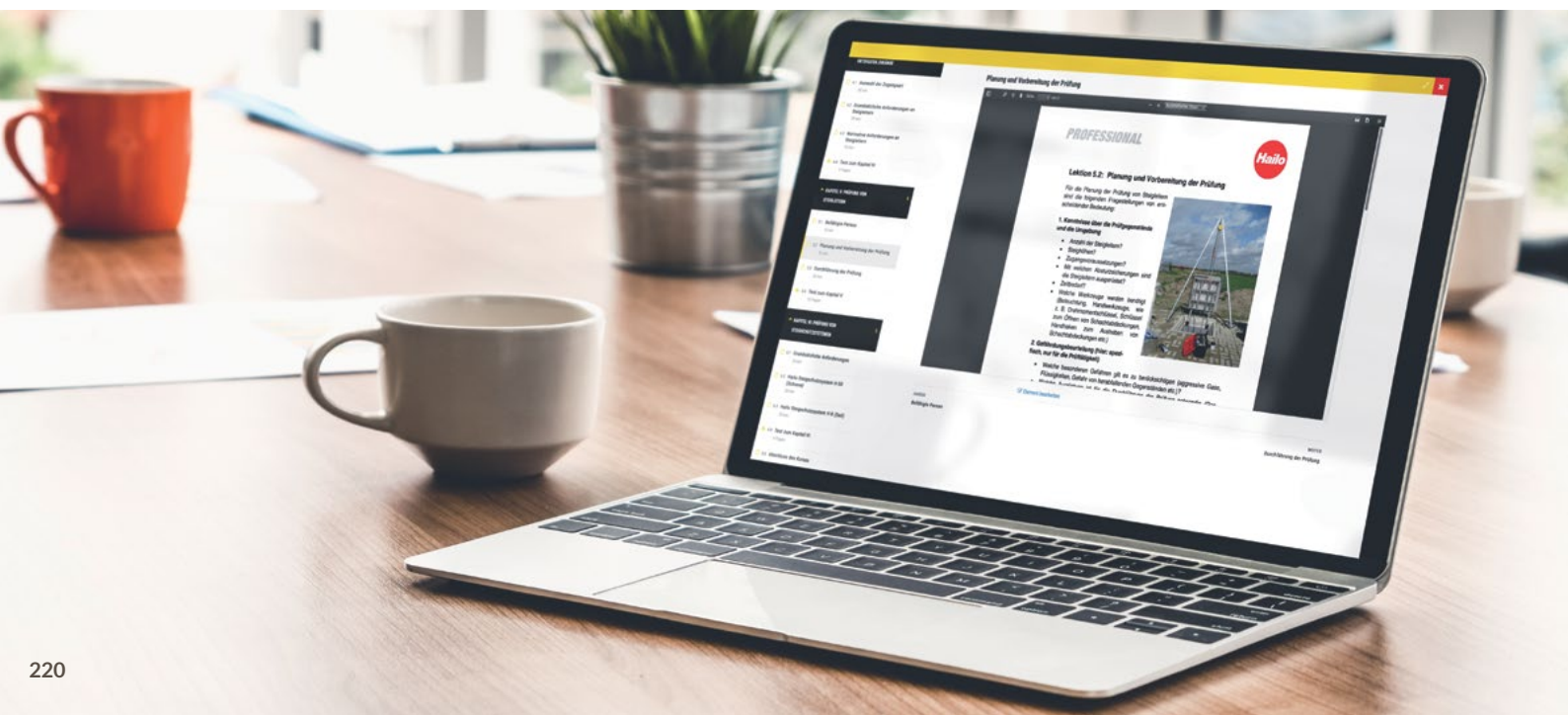
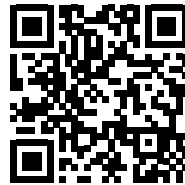
Take safety training & certificate courses worldwide at any time

*HAILO's e-learning platform enables service engineers, fitters, users and safety officers in companies to take important training, such as how to operate HAILO service lifts or the „**Person competent to inspect ladders, steps and mobile scaffolds**“ and „**Person competent to inspect fixed ladders and fall arrest systems**“ certificate courses, at any time and wherever they are in the world.*

Once registered, participants can take the training at home or in the office, for instance, or even directly on the construction site. Training videos are supplemented by short interim tests to ensure lasting learning success.

The HAILO e-learning program saves you time, ensures safety when operating the products and at the same time prolongs their useful life, since it reduces damage caused by incorrect operation.

elearning.hailo-professional.de



HAILO Inspect.

HAILO Inspect.

Leiterprüfung leicht gemacht.

Für Servicetechniker, haustechnisches Fachpersonal, Montage-, Instandhaltungs- und Wartungspersonal oder Sicherheitsbeauftragte gehört die Prüfung von Steigsystemen und Leitern zu den wiederkehrenden Aufgaben. Mit der digitalen Anwendung HAILO Inspect bietet HAILO diesen Fachkräften ein Tool, das diese wichtige Aufgabe enorm erleichtert. Einfach und schnell können Leiterprüfungen mithilfe von Endgeräten wie Smartphones, Tablets oder Desktop durchgeführt und dokumentiert werden.

Die Anwendung bietet eine Reihe von nützlichen Features:

- Webbasiert, geräteunabhängig
- Mit der geführten Leiterprüfung ist sichergestellt, dass die „befähigte Person“ alle Prüfschritte berücksichtigt
- Leitern können digital inventarisiert und verwaltet werden – und zwar nicht nur HAILO-Produkte, sondern auch Leitern von anderen Herstellern
- Das Prüfprotokoll wird dem Betreiber - und optional dem Prüfer - nach Abschluss der Prüfung per E-Mail zugesandt
- Fehler an den Prüfgegenständen werden über Fotos dokumentiert und dem Prüfprotokoll hinzugefügt
- Automatische Benachrichtigungen über bevorstehende und nicht bestandene Prüfungen für Betreiber und Prüfer
- Der Zugriff auf bereits abgeschlossene Prüfungen ist jederzeit möglich
- Prüfer/innen können unbegrenzt viele Betreiber/innen einladen und umgekehrt
- Die Anwendung steht in den Sprachen Deutsch & Englisch zur Verfügung

HAILO Inspect ist als App für die Betriebssysteme Android & iOS sowie als Desktop-Anwendung unter hailo-inspect.de erhältlich.

Ladder Inspection made easy.

For service technicians, building services specialists, assembly, maintenance and repair personnel or safety officers the inspection of access systems and ladders is one of the recurring tasks.

With the digital application HAILO Inspect, HAILO offers these specialists a tool that makes this important task much easier.

Ladder tests can be performed and documented easily and quickly using end devices such as smartphones, tablets or desktops.

The app offers a raft of useful features:

- Web-based, device-independent
- Guided ladder inspection ensures that the „competent person“ takes all inspection steps into account
- Ladders can be digitally inventoried and managed - not only HAILO products, but also ladders from other manufacturers
- The test report is sent to the operator - and optionally to the inspector - by e-mail after completion of the test
- Defects on the test objects are documented via photos and added to the test report
- Automatic notifications about upcoming and failed tests for operator and tester
- Access to already completed tests is possible at any time
- Inspectors can invite an unlimited number of operators and vice versa
- The application is available in German and English

HAILO Inspect is available as an app for the Android & iOS operating systems and as a desktop application at hailo-inspect.de.

hailo-inspect.de



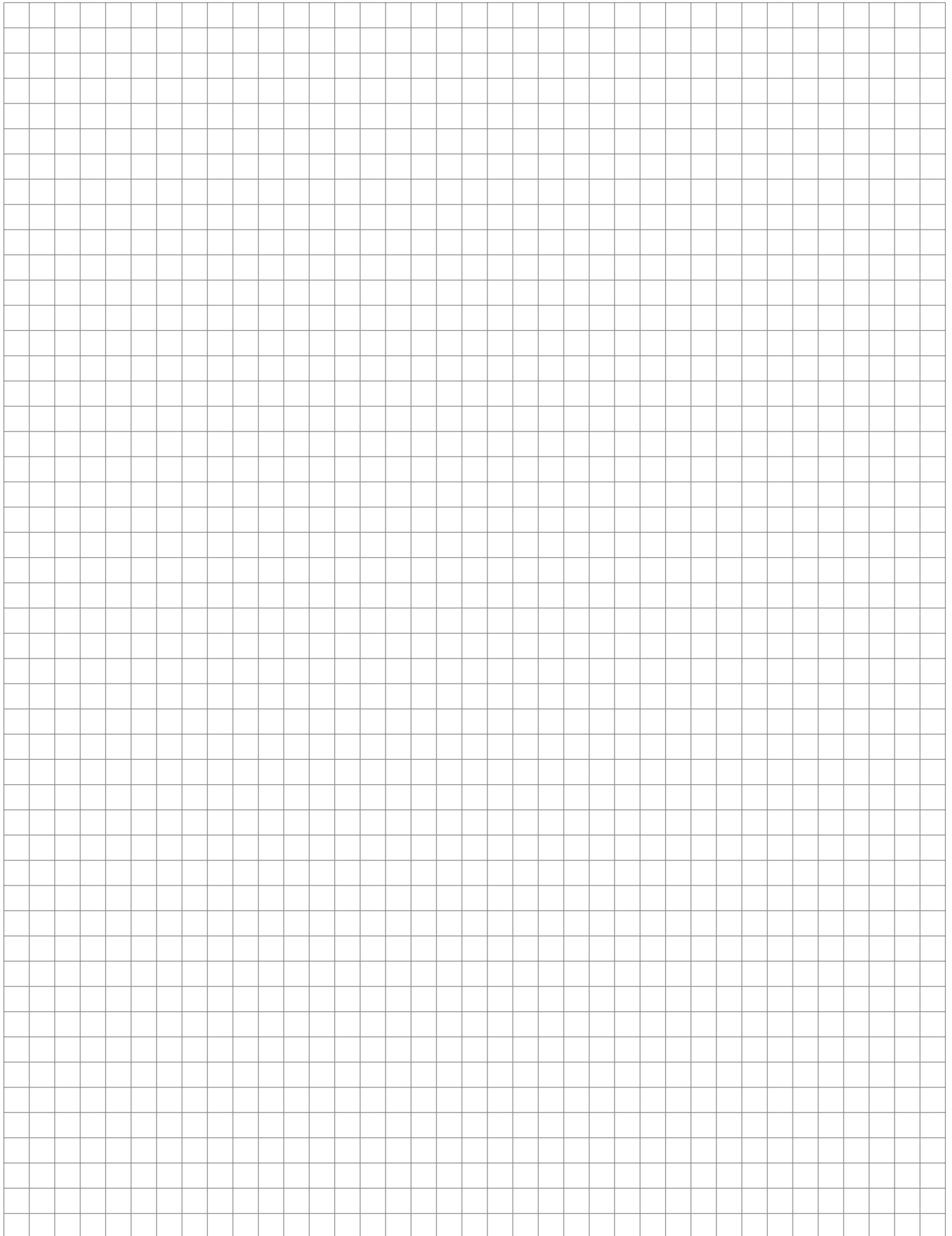
- Alle Preise netto, ab Werk, zuzüglich MwSt.
- Früher erschienene Preislisten sind ungültig.
- Unserem Angebot liegen unsere Allgemeinen Geschäftsbedingungen in der jeweils gültigen Fassung zugrunde.
- Irrtum, Druckfehler, Änderungen und Ergänzungen vorbehalten.
- **Von den in dieser Preisliste enthaltenen Artikeln abweichende Größen und Ausführungen bieten wir auf Anfrage gerne an.**

- *All prices net, EXW, exclusive of VAT.*
- *Former published price lists are invalid.*
- *Our offer is based on our General Terms and Conditions of Business.*
- *Errors, errata, changes and extensions excepted.*
- ***Variations and other sizes of our products can be offered on request.***



Notizen.

Notes.



Allgemeine Verkaufs- und Lieferbedingungen der HAILO Werk Rudolf Loh GmbH & Co. KG.

Januar 2021

§ 1 Allgemeines und Geltungsbereich

Diese Allgemeinen Verkaufs- und Lieferbedingungen (im Folgenden: VLB) gelten ausschließlich für Offline-Verkäufe gegenüber Unternehmen im Sinne von § 14 BGB, juristische Personen des öffentlichen Rechts oder einem öffentlichen-rechtlichen Sondervermögen. Für Käufe über unsere Online-Shops gelten die jeweils dort hinterlegten Allgemeinen Geschäftsbedingungen (AGB).

Die Verkaufs- und Lieferbedingungen gelten insbesondere für Verträge über den Verkauf oder die Lieferung beweglicher Sachen einschließlich Software („Waren“), ohne Rücksicht darauf, ob wir die Waren selbst herstellen oder bei Zulieferern einkaufen (§§ 433, 650 BGB). Sofern nichts anderes vereinbart, gelten die Verkaufs- und Lieferbedingungen in der zum Zeitpunkt der Bestellung des Kunden gültigen bzw. jedenfalls in der ihm zuletzt in Textform mitgeteilten Fassung als Rahmenvereinbarung auch für gleichartige künftige Verträge, ohne dass wir in jedem Einzelfall wieder auf sie hinweisen müssten.

Abweichende, entgegenstehende oder ergänzende Allgemeine Geschäftsbedingungen des Kunden werden nur dann und insoweit Vertragsbestandteil, als wir ihrer Geltung ausdrücklich zugestimmt haben. Dieses Zustimmungserfordernis gilt in jedem Fall, beispielsweise auch dann, wenn wir in Kenntnis der Allgemeinen Geschäftsbedingungen des Kunden die Lieferung an ihn vorbehaltlos ausführen.

Rechtserhebliche Erklärungen und Anzeigen, die nach Vertragsschluss vom Kunden uns gegenüber abzugeben sind (z.B. Fristsetzungen, Mängelanzeigen, Erklärung von Rücktritt oder Minderung), bedürfen zu ihrer Wirksamkeit der Schrift- oder Textform. Gesetzliche Formvorschriften und weitere Nachweise insbesondere bei Zweifeln über die Legitimation des Erklärenden bleiben unberührt.

Soweit geschäftsnotwendig, sind wir befugt, die Daten des Kunden im Rahmen der Datenschutzgesetze per EDV zu speichern und zu verarbeiten.

§ 2 Vertragserklärungen

Unser Produkt und Leistungsangebot ist freibleibend. Dies gilt auch, wenn wir dem Kunden Kataloge, technische Dokumentationen (z.B. Zeichnungen, Pläne, Berechnungen, Kalkulationen, Verweisungen auf DIN-Normen), sonstige Produktbeschreibungen oder Unterlagen – auch in elektronischer Form – überlassen haben.

Die Bestellung der Ware durch den Kunden gilt als verbindliches Vertragsangebot. Sofern sich aus der Bestellung nichts anderes ergibt, sind wir berechtigt, dieses Vertragsangebot innerhalb von 2 Wochen nach seinem Zugang bei uns anzunehmen.

Die Annahme kann entweder in Textform (z.B. durch Auftragsbestätigung) oder durch Auslieferung der Ware an den Kunden erklärt werden.

Soweit Handelsklauseln nach den International Commercial Terms (INCOTERMS) vereinbart sind, gelten die INCOTERMS 2020.

§ 3 Lieferung, Gefahrübergang, Annahmeverzug, Teilleistung

Soweit nichts anderes vereinbart ist, liefern und leisten wir EXW (ex works) unser Lager, wo auch der Erfüllungsort für die Lieferung und eine etwaige Nacherfüllung ist. Auf Verlangen und Kosten des Kunden wird die Ware an einen anderen Bestimmungsort versandt (Versendungskauf). Soweit nichts anderes vereinbart ist, sind wir berechtigt, die Art der Versendung (insbesondere Transportunternehmen, Versandweg, Verpackung) selbst zu bestimmen bzw. die Freimachung für die Ausfuhr der Ware im Namen des Käufers veranlassen.

Die Gefahr des zufälligen Untergangs und der zufälligen Verschlechterung der Ware geht spätestens mit der Übergabe auf den Kunden über. Beim Versendungskauf geht jedoch die Gefahr des zufälligen Untergangs und der zufälligen Verschlechterung der Ware sowie die Verzögerungsgefahr bereits mit Auslieferung der Ware an den Spediteur, den Frachtführer oder der sonst zur Ausführung der Versendung bestimmten Person oder Anstalt über.

Kommt der Kunde in Annahmeverzug, unterlässt er eine Mitwirkungshandlung oder verzögert sich unsere Lieferung aus anderen, vom Kunde zu vertretenden Gründen, so sind wir berechtigt, Ersatz des hieraus entstehenden Schadens einschließlich Mehraufwendungen (z.B. Lagerkosten) zu verlangen.

Bei Abrufaufträgen ist die Ware, wenn nicht etwas anderes vereinbart ist, in ungefähr gleichen Monatsmengen abzunehmen. Die gesamte Auftragsmenge gilt einen Monat nach Ablauf der für den Abruf vereinbarten Frist, mangels einer solchen Vereinbarung zwölf Monate nach Vertragsschluss, als abgerufen. Nimmt der Kunde eine ihm obliegenden Einteilung der bestellten Waren nicht spätestens innerhalb eines Monats nach Ablauf der für die Einteilung vereinbarten Frist, mangels einer solchen Vereinbarung nicht spätestens innerhalb eines Monats nach Aufforderung durch uns vor, dürfen wir die Ware nach unserer Wahl und auf Kosten des Kunden einteilen und liefern.

Teillieferungen oder -leistungen sind uns gestattet, sofern sie für den Kunden nicht unzumutbar sind.

§ 4 Höhere Gewalt

Bei höherer Gewalt, die uns selbst oder unseren Vorlieferanten betrifft, ruhen unsere Leistungs- und Lieferpflichten für die Dauer der Störung. Das gleiche gilt bei Energie- oder Rohstoffmangel, Arbeitskämpfen, behördlichen Verfügungen oder Verkehrs- oder Betriebsstörungen. Tritt eine wesentliche Veränderung der bei Vertragsschluss bestehenden Verhältnisse ein, in deren Folge uns ein Festhalten am Vertrag nicht zugemutet werden kann, sind wir zum Rücktritt vom Vertrag berechtigt. Unsere Vertragserfüllung steht unter dem Vorbehalt, dass wir damit weder Vorschriften des nationalen und internationalen Außenwirtschaftsrechts verletzen noch gegen Sanktionen oder Embargos verstoßen.

§ 5 Lieferfrist und Lieferverzug

Die Lieferfrist wird individuell vereinbart bzw. von uns bei Annahme der Bestellung angegeben.

Der Beginn der von uns angegebenen Liefer- oder Leistungszeit setzt die Abklärung aller technischen Fragen sowie die rechtzeitige und ordnungsgemäße Erfüllung der Verpflichtungen des Kunden voraus.

Sofern wir verbindliche Lieferfristen aus Gründen, die wir nicht zu vertreten haben, nicht einhalten können (Nichtverfügbarkeit der Leistung), werden wir den Kunden hierüber unverzüglich informieren und gleichzeitig die voraussichtliche, neue Lieferfrist mitteilen. Ist die Leistung auch innerhalb der neuen Lieferfrist nicht verfügbar, sind wir berechtigt, ganz oder teilweise vom Vertrag zurückzutreten; eine bereits erbrachte Gegenleistung des Kunden werden wir unverzüglich erstatten. Als Fall der Nichtverfügbarkeit der Leistung in diesem Sinne gilt insbesondere auch die nicht rechtzeitige Selbstbelieferung durch unseren Zulieferer, wenn wir ein kongruentes Deckungsgeschäft abgeschlossen haben, weder uns noch unseren Zulieferer ein Verschulden trifft oder wir im Einzelfall zur Beschaffung nicht verpflichtet sind.

Wird ein vereinbarter Liefer- oder Leistungstermin aus von uns zu vertretenden Gründen überschritten, so hat uns der Kunde schriftlich eine angemessene Nachfrist zur Lieferung oder Leistung zu setzen. Diese Nachfrist beträgt mindestens fünf Wochen. Erfolgt die Lieferung oder Leistung nach Ablauf der Nachfrist nicht und will der Kunde deswegen vom Vertrag zurücktreten oder Schadenersatz statt der Leistung verlangen, ist er verpflichtet, uns dies zuvor ausdrücklich schriftlich unter Setzung einer angemessenen weiteren Nachfrist unter Aufforderung zur Lieferung oder Leistung anzuzeigen. Der Kunde ist verpflichtet, auf unser Verlangen innerhalb einer angemessenen Frist zu erklären, ob er wegen der Verzögerung der Lieferung oder Leistung vom Vertrag zurücktritt und/oder Schadenersatz statt der Leistung verlangt oder auf der Lieferung bzw. Leistung besteht.

Die Rechte des Kunden gem. Ziffer 9 dieser Verkaufs- und Lieferbedingungen und unsere gesetzlichen Rechte, insbesondere bei einem Ausschluss der Leistungspflicht (z.B. aufgrund Unmöglichkeit oder Unzumutbarkeit der Leistung und/oder Nacherfüllung), bleiben unberührt.

§ 6 Preise, Zahlungsbedingungen

Unsere Preise gelten EXW (ex works) unser Lager. In unseren Preisen sind – soweit nichts anderes vereinbart ist – die Kosten für Verpackung, Versicherung, Fracht und Umsatzsteuer nicht enthalten.

Beim Versendungskauf trägt der Kunde die Transportkosten ab Lager und die Kosten einer ggf. vom Kunden gewünschten Transportversicherung. Etwaige Zölle, Gebühren, Steuern und sonstige öffentliche Abgaben trägt der Kunde, auch dann wenn wir die Zollabwicklung im Namen des Käufers vornehmen.

Der Kaufpreis ist fällig und zu zahlen innerhalb von 14 Tagen ab Rechnungsstellung und Lieferung. Wir sind jedoch, auch im Rahmen einer laufenden Geschäftsbeziehung, jederzeit berechtigt, eine Lieferung ganz oder teilweise nur gegen Vorkasse durchzuführen. Einen entsprechenden Vorbehalt erklären wir spätestens mit der Auftragsbestätigung.

Mit Ablauf vorstehender Zahlungsfrist kommt der Kunde in Verzug. Der Kaufpreis ist während des Verzugs zum jeweils geltenden gesetzlichen Verzugszinssatz zu verzinsen. Wir behalten uns die Geltendmachung eines weitergehenden Verzugs Schadens vor. Gegenüber Kaufleuten bleibt unser Anspruch auf den kaufmännischen Fälligkeitszins (§ 353 HGB) unberührt.

Dem Kunden stehen Aufrechnungs- oder Zurückbehaltungsrechte nur insoweit zu, als sein Anspruch rechtskräftig festgestellt oder unbestritten ist. Bei Mängeln der Lieferung bleiben die Gegenrechte des Kunden insbesondere gemäß § 8 (6) Satz 2 unberührt.

Liegt der Liefer- oder Leistungstermin später als drei Monate nach Vertragsschluss, sind wir berechtigt, nach rechtzeitiger Benachrichtigung des Kunden und vor Ausführung der Leistung oder Auslieferung der Ware, den Preis der Ware oder Leistung in der Weise anzupassen, wie es aufgrund der allgemeinen außerhalb unserer Kontrolle stehenden Preisentwicklung erforderlich (wie etwa Wechselkursschwankungen, Währungsregularien, Zolländerungen, deutlicher Anstieg von Material- oder Herstellungskosten) oder aufgrund der Änderung von Zulieferern nötig ist. Bei Lieferungen oder Leistungen innerhalb von drei Monaten gilt in jedem Fall der am Tag des Vertragsabschlusses gültige Preis. Bei Rahmenverträgen mit Preisvereinbarungen beginnt die Dreimonatsfrist mit Abschluss des Rahmenvertrages zu laufen.

§ 7 Eigentumsvorbehalt

Bis zur vollständigen Bezahlung aller unserer gegenwärtigen und künftigen Forderungen aus dem Kaufvertrag und einer laufenden Geschäftsbeziehung (gesicherte Forderungen) behalten wir uns das Eigentum an den verkauften Waren vor.

Die unter Eigentumsvorbehalt stehenden Waren dürfen vor vollständiger Bezahlung der gesicherten Forderungen weder an Dritte verpfändet, noch zur Sicherheit übereignet werden. Der Kunde hat uns unverzüglich in Textform zu benachrichtigen, wenn ein Antrag auf Eröffnung eines Insolvenzverfahrens gestellt oder soweit Zugriffe Dritter (z.B. Pfändungen) auf die uns gehörenden Waren erfolgen.

Bei vertragswidrigem Verhalten des Kunden, insbesondere bei Nichtzahlung des fälligen Kaufpreises, sind wir berechtigt, nach den gesetzlichen Vorschriften vom Vertrag zurückzutreten und die Ware auf Grund des Eigentumsvorbehalts und des Rücktritts herauszuverlangen. Zahlt der Kunde den fälligen Kaufpreis nicht, dürfen wir diese Rechte nur geltend machen, wenn wir dem Kunden zuvor erfolglos eine angemessene Frist zur Zahlung gesetzt haben oder eine derartige Fristsetzung nach den gesetzlichen Vorschriften entbehrlich ist.

Der Kunde ist bis auf Widerruf gemäß unten (c.) befugt, die unter Eigentumsvorbehalt stehenden Waren im ordnungsgemäßen Geschäftsgang weiter zu veräußern und/oder zu verarbeiten. In diesem Fall gelten ergänzend die nachfolgenden Bestimmungen.

Der Eigentumsvorbehalt erstreckt sich auf die durch Verarbeitung, Vermischung oder Verbindung unserer Waren entstehenden Erzeugnisse zu deren vollem Wert, wobei wir als Hersteller gelten. Bleibt bei einer Verarbeitung, Vermischung oder Verbindung mit Waren Dritter deren Eigentumsrecht bestehen, so erwerben wir Miteigentum im Verhältnis der Rechnungswerte der verarbeiteten, vermischten oder verbundenen Waren. Im Übrigen gilt für das entstehende Erzeugnis das Gleiche wie für die unter Eigentumsvorbehalt gelieferte Ware.

Die aus dem Weiterverkauf der Ware oder des Erzeugnisses entstehenden Forderungen gegen Dritte tritt der Kunde schon jetzt insgesamt bzw. in Höhe unseres etwaigen Miteigentumsanteils gemäß vorstehendem Absatz zur Sicherheit an uns ab. Wir nehmen die Abtretung an. Die in § 5 (2) genannten Pflichten des Kunden gelten auch in Ansehung der abgetretenen Forderungen. Zur Einziehung der Forderung bleibt der Kunde neben uns ermächtigt. Wir verpflichten uns, die Forderung nicht einzuziehen, solange der Kunde seinen Zahlungsverpflichtungen uns gegenüber nachkommt, kein Mangel seiner Leistungsfähigkeit vorliegt und wir den Eigentumsvorbehalt nicht durch Ausübung eines Rechts gemäß § 5 (3) geltend machen. Ist dies aber der Fall, so können wir verlangen, dass der Kunde uns die abgetretenen Forderungen und deren Schuldner bekannt gibt, alle zum Einzug erforderlichen Angaben macht, die dazugehörigen Unterlagen aushändigt und den Schuldner (Dritten) die Abtretung mitteilt. Außerdem sind wir in diesem Fall berechtigt, die Befugnis des Kunden zur weiteren Veräußerung und Verarbeitung der unter Eigentumsvorbehalt stehenden Waren zu widerrufen.

Übersteigt der realisierbare Wert der Sicherheiten unsere Forderungen um mehr als 10%, werden wir auf Verlangen des Kunden Sicherheiten nach unserer Wahl freigeben.

§ 8 Rechte des Kunden bei Mängeln

Wir gewährleisten nur die Konformität der von uns gelieferten Produkte und erbrachten Leistungen mit den geltenden deutschen Bestimmungen und Standards. Für die Einhaltung anderer nationaler Bestimmungen übernehmen wir keine Gewähr. Der Kunde verpflichtet sich, bei Verwendung der Produkte im Ausland, die Konformität der Produkte mit den maßgeblichen Rechtsordnungen und Standards selbst zu überprüfen und ggf. Anpassungen vorzunehmen.

Für die Rechte des Kunden bei Sach- und Rechtsmängeln (einschließlich Falsch- und Minderlieferung sowie unsachgemäßer Montage oder mangelhafter Montageanleitung) gelten die gesetzlichen Vorschriften, soweit nachfolgend nichts anderes bestimmt ist.

Die Mängelansprüche des Kunden setzen voraus, dass er seinen gesetzlichen Untersuchungs- und Rügepflichten (§§ 377, 381 HGB) nachgekommen ist. Zeigt sich bei der Untersuchung oder später ein Mangel, so ist uns hiervon unverzüglich, jedenfalls aber innerhalb einer Woche in Textform Anzeige zu machen. Zur Erhaltung der Rechte genügt die rechtzeitige Absendung der Anzeige. Unabhängig von dieser Untersuchungs- und Rügepflicht hat der Kunde offensichtliche Mängel (einschließlich Falsch- und Minderlieferung) unverzüglich, jedenfalls aber innerhalb einer Woche in Textform anzuzeigen, wobei auch hier zur Fristwahrung die rechtzeitige Absendung der Anzeige genügt. Versäumt der Kunde die ordnungsgemäße Untersuchung und/oder Mängelanzeige, ist unsere Haftung für den nicht angezeigten Mangel ausgeschlossen.

Ist die gelieferte Sache mangelhaft, werden wir nach unserer Wahl nachliefern oder nachbessern (Nacherfüllung). Hierzu hat der Kunde uns Gelegenheit innerhalb angemessener Frist von mindestens 10 Arbeitstagen zu gewähren. Der Kunde hat uns die beanstandete Ware zu Prüfungszwecken zu übergeben. Im Falle der Ersatzlieferung hat uns der Kunde die mangelhafte Sache nach den gesetzlichen Vorschriften zurückzugeben. Die Nacherfüllung beinhaltet weder den Ausbau der mangelhaften Sache noch den erneuten Einbau, wenn wir ursprünglich nicht zum Einbau verpflichtet waren.

Die zum Zweck der Prüfung und Nacherfüllung erforderlichen Aufwendungen, insbesondere Transport-, Wege-, Arbeits- und Materialkosten (nicht: Ausbau- und Einbaukosten), tragen wir, wenn tatsächlich ein Mangel vorliegt, sofern die Aufwendungen sich nicht dadurch erhöhen, dass der Gegenstand der Lieferung nachträglich an einen anderen Ort als den ursprünglichen Lieferort verbracht worden ist, es sei denn, die Verbringung entspricht seinem bestimmungsgemäßen Gebrauch. Liegt tatsächlich kein Mangel vor, können wir vom Kunden die aus dem unberechtigten Mangelbeseitigungsverlangen entstandenen Kosten (insbesondere Prüf- und Transportkosten) ersetzt verlangen, es sei denn, die fehlende Mangelhaftigkeit war für den Kunden nicht erkennbar.

Schlägt die Nacherfüllung fehl, kann der Kunde die Vergütung mindern oder vom Vertrag zurücktreten. Der Rücktritt ist allerdings nur zulässig, wenn der Kunde uns dies zuvor ausdrücklich in Textform mit einer angemessenen weiteren Nachfrist androht. Bei einem unerheblichen Mangel besteht kein Rücktrittsrecht.

Ansprüche des Kunden auf Schadensersatz bzw. Ersatz vergeblicher Aufwendungen bestehen auch bei Mängeln nur nach Maßgabe von Ziffer 9 und sind im Übrigen ausgeschlossen.

§ 9 Schadensersatzhaftung

Soweit sich aus diesen Verkaufs- und Lieferbedingungen einschließlich der nachfolgenden Bestimmungen nichts anderes ergibt, haften wir bei einer Verletzung von vertraglichen und außervertraglichen Pflichten nach den gesetzlichen Vorschriften.

Auf Schadensersatz haften wir – gleich aus welchem Rechtsgrund – im Rahmen der Verschuldenshaftung bei Vorsatz und grober Fahrlässigkeit. Bei einfacher Fahrlässigkeit haften wir nach gesetzlichen Vorschriften wie folgt:

- (a) für Schäden aus der Verletzung des Lebens, des Körpers oder der Gesundheit,
- (b) für Schäden aus der Verletzung einer wesentlichen Vertragspflicht (Verpflichtung, deren Erfüllung die ordnungsgemäße Durchführung des Vertrags überhaupt erst ermöglicht und auf deren Einhaltung der Vertragspartner regelmäßig vertraut und vertrauen darf); in diesem Fall ist unsere Haftung jedoch auf den Ersatz des vorhersehbaren, typischerweise eintretenden Schadens begrenzt.

(c) in allen übrigen Fällen nicht für Schäden, die nicht an der Ware selbst entstanden sind, insbesondere nicht für entgangenen Gewinn oder sonstige Vermögensschäden des Bestellers.

Die sich aus Ziffer 8 (2) ergebenden Haftungsbeschränkungen gelten auch bei Pflichtverletzungen durch bzw. zugunsten von Personen, deren Verschulden wir nach gesetzlichen Vorschriften zu vertreten haben. Sie gelten nicht, soweit wir eine Garantie für die Beschaffenheit der Ware übernommen haben und für Ansprüche des Kunden nach dem Produkthaftungsgesetz.

Wegen einer Pflichtverletzung, die nicht in einem Mangel besteht, kann der Kunde nur zurücktreten oder kündigen, wenn wir die Pflichtverletzung zu vertreten haben. Rücktritt oder Kündigung müssen schriftlich oder in Textform erklärt werden. Im Übrigen gelten die gesetzlichen Voraussetzungen und Rechtsfolgen.

Für Ansprüche des Kunden auf Ersatz vergeblicher Aufwendungen gelten die vorgenannten Regelungen entsprechend.

§ 10 Verjährung

Die Verjährungsfrist für Ansprüche wegen Mängeln unserer Lieferungen und Leistungen sowie für Ansprüche wegen unserer Schadensersatzhaftung beträgt ein Jahr ab Ablieferung. Dies gilt nicht, soweit längere Fristen gesetzlich vorgeschrieben sind sowie in Fällen der Verletzung des Lebens, des Körpers oder der Gesundheit, bei einer vorsätzlichen oder grob fahrlässigen Pflichtverletzung unsererseits und bei Schadensersatzansprüchen nach dem Produkthaftungsgesetz.

§ 11 Gewerbliche Schutzrechte, Urheberrechte

Mit der Erbringung unserer Lieferungen und Leistungen ist grundsätzlich keine Übertragung von Nutzungsrechten an uns zustehenden gewerblichen Schutzrechten oder Urheberrechten verbunden. Eine solche Übertragung erfolgt nur aufgrund gesonderter Vereinbarung.

Im Falle von Schutzrechtsverletzungen sind wir berechtigt, nach unserer Wahl die erforderlichen Schutzrechte innerhalb angemessener Frist einzuholen oder dem Kunden eine zulässige Alternativlösung zu liefern.

§ 12 Geheimhaltung

Die Parteien werden vertrauliche Informationen, insbesondere zugänglich gemachte Muster, Kostenvoranschläge, Zeichnungen, Unterlagen, Geschäftsabsichten, Personendaten, Problemstellungen, Daten und/oder Problemlösungen und sonstiges Know-How, gleich welchen Inhalts, sowie visuell durch Besichtigung von Anlagen/Einrichtungen erlangte Informationen (nachstehend insgesamt: „Informationen“ genannt) über die sie im Rahmen der geschäftlichen Beziehung von der anderen Partei Kenntnis erhalten, während der Dauer und nach Beendigung des Vertragsverhältnisses vertraulich behandeln, insbesondere nicht an Dritte weitergeben oder unbefugt für eigene Geschäftszwecke verwerten. Die Parteien werden diese Verpflichtung auch ihren Mitarbeitern und Erfüllungsgehilfen auferlegen.

Die Geheimhaltungspflicht gilt nicht für Informationen, die zum Zeitpunkt ihrer Offenlegung der anderen Partei bereits außerhalb des Vertragsverhältnisses vorbekannt sind, selbst entwickelt oder rechtmäßig von Dritten erworben worden sind, allgemein bekannt oder Stand der Technik sind oder vom Vertragspartner, von dem sie stammen, freigegeben worden sind.

Nach Beendigung des Vertragsverhältnisses haben die Parteien alle geheimhaltungsbedürftigen Informationen der jeweils anderen Partei, sei es in verkörperter oder digitaler Form, unaufgefordert zurückzugeben oder auf Wunsch der Partei, von der sie stammen, zu vernichten oder – soweit technisch mit zumutbarem Aufwand möglich – unwiderruflich zu löschen.

Die Parteien halten die Regeln des Datenschutzes ein, insbesondere wenn ihnen Zugang zum Betrieb oder zu informationstechnischen Einrichtungen der anderen Partei gewährt wird. Sie stellen durch geeignete Maßnahmen sicher, dass auch ihre Mitarbeiter und Erfüllungsgehilfen diese Bestimmungen einhalten.

§ 13 Sonstiges

Für diese VLB und die Vertragsbeziehung zwischen uns und dem Kunden gilt das Recht der Bundesrepublik Deutschland unter Ausschluss des UN-Kaufrechts.

Ist der Kunde Kaufmann im Sinne des Handelsgesetzbuchs, juristische Person des öffentlichen Rechts oder ein öffentlich-rechtliches Sondervermögen, ist Gerichtsstand für alle sich aus dem Vertragsverhältnis unmittelbar oder mittelbar ergebenden Streitigkeiten unser Geschäftssitz in Haiger, Deutschland. Wir sind jedoch in allen Fällen auch berechtigt, Klage am Erfüllungsort der Lieferverpflichtung gemäß diesen VLB bzw. einer vorrangigen Individualabrede oder am allgemeinen Gerichtsstand des Kunden zu erheben. Vorrangige gesetzliche Vorschriften, insbesondere zu ausschließlichen Zuständigkeiten, bleiben unberührt.

General Terms and Conditions of Sale

HAILO Werk Rudolf Loh GmbH & Co. KG.

January 2021

§ 1 General Terms, Scope of Application

These General Terms and Conditions of Sale and Delivery (hereinafter: GTCS) shall apply exclusively to offline sales to entrepreneurs within the meaning of Section 14 of the German Civil Code (BGB), legal entities under public law or a special fund under public law. For purchases via our online stores, the respective General Terms and Conditions (GTC) deposited there shall apply.

These Terms shall apply in particular to the sales and/or delivery of movable goods ("Goods") irrespective of whether such Goods are manufactured by ourselves or procured from suppliers (§§433, 651 of the German Civil Code (BGB)). Except where otherwise agreed the Terms in force at the time the Purchaser places his order, alternatively the version last provided to the Purchaser in text form, shall constitute the legal framework for all future purchases of a similar kind without us being required to indicate their application for each individual transaction.

Any terms of the Purchaser which contradict or deviate from the terms and conditions below shall only apply where we have expressly agreed to the same in writing. Our consent is required without exception, for example where, on notice of the Purchaser's general terms and conditions, we execute the supply without reservation.

Material declarations and notifications to be submitted by the Purchaser after the contract has been concluded (e.g. the setting of deadlines, notification of defects, notices of rescission or deductions) shall only be valid when submitted in writing or in text form. Mandatory form requirements and other verifications to include the authority of persons acting shall remain unaffected.

Insofar as is necessary for the handling of our business we are entitled to store and process the Purchaser's data in electronic form to the extent permitted by data protection laws.

§ 2 Contractual Declarations

The range of products and services we offer is subject to change without notice. This also applies where we have provided the Purchaser with catalogues, technical documentation (e.g. drawings, plans, calculations, references to DIN Norms), other product descriptions or documents – including in digital form.

The purchase order placed by the Purchaser shall be deemed a binding offer. Except where otherwise provided in the purchase order the order shall be capable of acceptance for a 2 week period beginning on the date of receipt of order.

Acceptance will be communicated in text form (e.g. the order acknowledgement) or will be deemed on supply of the Goods to the Purchaser.

Where reference is made to trade terms in accordance with the International Commercial Terms (INCOTERMS), the INCOTERMS 2020 shall apply.

§ 3 Delivery, Risk, Delay in Acceptance, Part Deliveries

Except where otherwise agreed the Goods will be supplied EXW our warehouse which is also the place of performance for delivery of the Goods and for any supplementary performance. At the request and the expense of the Purchaser the Goods will be shipped to another destination (sale by delivery to a place other than the place of performance). Except where otherwise agreed we shall be entitled to determine the method of shipment (in particular the shipping company, shipping route and packing) and/or prepare the necessary documentation for the export of the Goods on behalf of the Purchaser.

The risk of accidental loss and deterioration of the Goods shall transfer to the Purchaser on delivery at the latest. In the event of a sale by delivery to a place other than the place of performance the risk of accidental loss and deterioration of the Goods as well as the risk of delay shall pass to the Purchaser on surrender of the Goods to the shipper or freight forwarder or any other person instructed to undertake shipment.

Where the Purchaser is in delay of acceptance of the Goods or fails to undertake acts of assistance or where delivery is delayed for other reasons for which the Purchaser is responsible, we shall be entitled to demand compensation for damages incurred as a result including additional expense (e.g. storage costs).

In relation to make and hold orders approximately the same quantities shall be called off each month except where otherwise agreed in writing. The entire order quantity shall be deemed called off one month after the expiration of the call off deadline, or in the absence thereof twelve (12) months after the contract date. Where the Purchaser fails to assign goods ordered to a certain delivery within one month after the expiry of the deadline for such assignment, or in the absence of an agreed deadline, within one month of our request for such assignment, we reserve the right to assign the goods at our discretion and deliver the same.

Supply of goods or services by installment is permitted except where unreasonable for the Purchaser.

§ 4 Act of God, Frustration of Contract, Reservation of Performance

In the event of an act of god which affects either ourselves or our suppliers, we are entitled to suspend performance of our obligation to deliver for the duration thereof. The same shall apply in the event of a shortage of energy, raw materials, strikes, enactments passed by the authorities or interruptions of operations or transit. Where there is a considerable change in the circumstances prevalent at the formation of the contract which renders performance unreasonable, we reserve the right to rescind the contract. The performance of our obligations is subject to their compliance with national and international trade legislation, sanctions and embargos.

§ 5 Term of Delivery, Delay

The term of delivery shall be agreed on a case by case basis alternatively we will advise the delivery term on order acceptance.

The commencement of the delivery term quoted shall be subject to clarification of all technical matters and proper and timely performance by the Purchaser of its obligations.

Where we are unable to fulfill binding delivery dates for reasons for which we are not responsible (non-availability of performance), we shall notify the Purchaser without delay and at the same time inform the Purchaser as to the new estimated delivery date. Where performance is still not possible by the new delivery date we are entitled to rescind the contract in part or in whole. For the purposes of this clause non-availability of performance shall include the failure of our suppliers to supply us on time despite us having placed a corresponding order to cover the transaction and neither our supplier or ourselves are at fault or where, in isolated cases, we have no procurement obligation under the contract.

Where we fail to deliver upon an agreed delivery date and such failure is caused by an act or omission on our part the Purchaser shall grant us an extension in text form of not less than 4 weeks. Where upon the expiry of the grace period, delivery is still not forthcoming and the Purchaser desires to rescind the contract or demand damages in lieu of performance, the Purchaser shall prior thereto set a final and reasonable deadline in text form expressly indicating his intention. The Purchaser is obliged at our request to declare within a reasonable period whether he shall rescind the contract due to the delay in delivery and/or demand damages in lieu of performance or insist upon performance.

Purchaser's rights in accordance with clause 9 of these Terms and our statutory rights, in particular with regard to the preclusion of our performance obligation (e.g. where performance or supplementary performance is frustrated or becomes unreasonable) shall not be affected by the aforesaid.

§ 6 Price and Payment Terms

Our prices are EXW (ex works) our warehouse. Except where otherwise agreed they do not include packing, insurance, freight and VAT.

In the event of a sale by delivery to a place other than the place of performance the Purchaser shall bear the shipping cost from the place of storage and, where requested by the Purchaser, the cost of insurance. The Purchaser shall bear all customs duties, charges, taxes and any other public dues, including where we undertake customs clearance on behalf of the Purchaser.

The Purchaser shall remit payment of the agreed price without deduction within 14 days of receipt of invoice and delivery of the Goods. We reserve the right at all times, including during an ongoing business relationship, to render performance subject to pre-payment of the purchase price. Any such reservation will be notified to the Purchaser on confirmation of order.

Where a payment term has been agreed the Purchaser shall be deemed in default of payment on its expiry. Interest shall accrue on the price during default at the statutory rate. We reserve the right to claim additional compensation for payment default. Interest claims against persons acting in the course of their business in accordance with § 353 of the German Commercial Code (HGB) shall remain unaffected by the aforesaid.

The Purchaser may only set off undisputed counterclaims or counterclaims against which we have no further recourse to appeal. The Purchaser shall only be entitled to rights of retention in so far as these are based on the same legal transaction. Where the Goods supplied are defective, Purchaser's rights under § 8 (6) below shall remain unaffected.

Where the delivery or performance date is more than 3 months after the contract date we are entitled upon timely notification to the Purchaser and prior to delivery or performance to adjust the price in such a manner as is necessitated by any general price development beyond our control (e.g. advance performance, exchange rate fluctuations, currency regulations, customs duties changes). In relation to framework agreements with a price clause the three month period shall begin to run upon the effective date of the agreement. This shall not apply to metal prices and surcharges to cover metal price increases which are which are set out in the order acknowledgement and are binding.

§ 7 Retention of Title

We retain title to the Goods until payment of all current and future claims under the contract and any ongoing business relationship (Secured Goods) have been received.

Goods which are subject to a reservation of title shall not be mortgaged or assigned by way of security to third parties prior to receipt of full payment. The Purchaser shall inform us in text form without delay where an insolvency application has been made or where levies of execution (attachment orders) are made against the Secured Goods.

Where the Purchaser is in breach of his contractual obligations, in particular where he fails to remit payment of the price, we are entitled to rescind the contract subject to the statutory requirements and to demand the surrender of the Goods based on our reservation of title and the rescinded contract. Where the Purchaser fails to remit payment of the purchase price we are only entitled to enforce those rights where, prior thereto, we have set the Purchaser a reasonable deadline to remit payment or the setting of such a deadline is not required legally.

The Purchaser is authorised to resell or process the Secured Goods in the ordinary course of his business. In such circumstances the following shall apply:

(a) The reservation of title shall extend in its full value to products which originate from the processing, mixing or combining of the Secured Goods. Where after the processing, mixing or combining of the Secured Goods with third party goods third party property rights remain in existence, we shall acquire joint title to the resulting products in proportion to the invoice value of the Secured Goods which have been processed, mixed or combined. The originating product shall otherwise be subject to the same terms which apply to the Secured Goods as set out aforesaid.

(b) Claims against third parties based on the resale of the Secured Goods or the resulting products are hereby assigned by the Purchaser to us by way of security in the value of our co-ownership as set out in the preceding paragraph (a). We accept such assignment. Purchaser's duties as set out in § 5(2) shall apply to assigned claims accordingly.

(c) The Purchaser shall remain authorised to collect payment in addition to ourselves. We undertake not to collect payment for as long as the Purchaser complies with his payment obligations to us, there is no deficiency in his performance capability and we have not exercised our rights under § 7 (3) aforesaid. In such circumstances we can request the Purchaser to inform us of the assigned claims and their debtors, to provide us with any information required to collect payment and corresponding documentation and to inform the debtors of the assignment. Furthermore in such circumstances we are entitled to revoke Purchaser's authorisation to process and resell the Secured Goods.

(d) If the value of the securities provided to us exceeds our claims by more than 10 percent, we undertake to release securities of our choice on demand by the Purchaser. Where we assert a claim based on reservation of title this shall only be deemed to be rescission of the contract as well where we expressly declare the same in writing beforehand.

In the event that the above retention of title clauses are void or unenforceable according to the law of the state/country in which the goods are situated, the collateral security which corresponds to the retention of title in that state/country is deemed to be agreed.

§ 8 Purchaser's Rights in the case of Defects

The Goods supplied by us correspond to the German regulations and standards currently in force. We give no guarantee that the Goods comply with other national regulations. Where the Goods are to be put into operation overseas it is the responsibility of the Purchaser to ensure that the Goods are in conformity with the relevant legal requirements and standards and where required to make appropriate adaptations.

Purchaser's rights regarding material defects or defects in title (including wrong or short delivery, improper installation or faulty installation instructions) are governed by the statutory provisions except where provided otherwise below.

Purchaser's claims under warranty are subject to compliance with his statutory obligation to inspect incoming Goods and to notify us of any defects discovered (§§377, 381 of the German Commercial Code (HGB)). Where a defect is discovered on or subsequent to inspection, the Purchaser must inform us without delay in text form, in any event no later than 28 days after delivery. Timely dispatch of notice is sufficient to preserve Purchaser's rights under warranty. Irrespective of the aforesaid inspection and notification obligation the Purchaser is under an obligation to notify us of obvious defects (including wrong and short delivery) without delay in text form, in any event no later than 28 days after delivery. Timely dispatch of notice is sufficient to comply with the notice requirement. Where the Purchaser fails to carry out the inspection and/or notify us of a defect, we shall not be held liable for such defect.

Where the Goods delivered by us are defective we shall at our option deliver a replacement or remedy the defect (supplementary performance). The Purchaser shall grant us a reasonable period of not less than 15 working days to carry out the same. The Purchaser shall return the defective Goods for testing. Where we deliver a replacement the Purchaser shall return the defective Good in accordance with the statutory provisions. Supplementary performance does not include the disassembly of the defective object nor does it include its reassembly provided that we were not originally under a duty to assemble the Goods supplied.

We bear the cost of testing defective Goods, remedying the defect or delivering a replacement including transport, travelling expenses, labour and material cost and where appropriate we shall reimburse removal and assembly costs provided that the Goods are actually defective and that the costs are not increased due to the subsequent transportation of the Goods to a location other than the original shipment location - unless the purpose for which the Goods are intended requires the same. Where the Goods are not actually defective we reserve the right to claim reimbursement of the expenses incurred (in particular inspection and transport costs) from the Purchaser except where the Purchaser was unable to identify the absence of defect.

In the event that we are not in a position to remedy the defect or deliver a replacement the Purchaser is entitled to rescind the contract or to demand a reasonable reduction in the purchase price. Rescission of the contract is only permissible where the Purchaser prior thereto sets a final and reasonable deadline in text form expressly indicating his intention.

Any claims of the Purchaser for compensatory damages or reimbursement of wasted expenditure based on defective Goods are subject to the provisions set out in § 9 below. Otherwise they are excluded.

§ 9 Damages

Except where otherwise provided in these Terms including the following provisions we are liable for contractual and non-contractual breaches in accordance with the applicable statutory provisions.

We are liable in damages for any claim irrespective of its legal basis where we have acted with wilful default or in a gross negligent manner. For claims based on negligence we are liable in accordance with the statutory provisions as follows:

- (a) Liability for damages based on personal injury are not subject to any limitation of liability.
- (b) Liability for damages based on breach of a material term of the contract are limited to compensation for damages which were foreseeable and are ordinarily incurred; a material term of the contract is any term which is characteristic of performance of the contract and upon which the Purchaser could normally rely.
- (c) Liability for any other damages, other than those incurred by the Goods themselves, to include without limitation loss of profit or any other pecuniary loss incurred by the Purchaser, is excluded.

The limitations of liability set out in § 9 (2) aforesaid shall apply to breaches of all persons for whom we are legally responsible. They do not apply where we have given a guarantee as to the quality of the Goods and in relation to claims of the Purchaser made under the Product Liability Act (Produkthaftungsgesetz).

In the event of a breach which does not render the Goods defective the Purchaser shall only be entitled to terminate or rescind the contract where we are responsible for the breach. Notice of termination or rescission must be in text form. Otherwise the statutory provisions shall apply.

Any claim made by the Purchaser for reimbursement of wasted expenditure shall be subject to the aforesaid.

§ 10 Limitation

The limitation period for claims based on the supply of defective Goods and services as well as for claims for damages is one year from the date of delivery. The limitation period aforesaid shall not apply in relation to claims based on wilful default, gross recklessness, or to personal injury claims and to claims under product liability laws nor shall the limitation period apply where longer limitation periods are prescribed by law.

§ 11 Intellectual Property Rights, Copyright

The supply of Goods or works (to include without limitation quotations, drawings and other documentation) shall not be deemed to confer the grant of a licence to use any of our intellectual property rights or copyright. Any such grant of licence shall be subject to a separate agreement.

In the event that the Goods supplied violate third party intellectual property rights we shall be entitled at our option to obtain the required intellectual property rights or a licence to use the same within a reasonable period or to supply the Purchaser with an acceptable alternative.

§ 12 Non Disclosure

During the term and after termination of this contract the parties shall not disclose to third parties or use for their own business aims without authorisation any confidential information (to include without limitation quotations, documents, samples, sketches, business intentions, personal data, problems, data and/or problem solutions, or any other know-how of any kind as well as information visually gained by the inspection of plants or facilities) received from the other party or of which the parties became aware by reason of their collaboration. The aforesaid non-disclosure obligation shall also apply in relation to the existence and content of this contract. The parties shall also impose this obligation upon their employees.

This non-disclosure obligation shall not apply to information which

- was already known to the other party prior to the contract;
- was legally acquired from third parties;
- is or comes into the public domain or is the state of the art;
- cleared for disclosure by the disclosing party.

Upon termination of the contract the parties shall return unrequested all confidential documents and information of the other party in tangible or non-tangible form or at the request of the other party destroy the same or insofar as technically reasonable irrevocably delete the same.

The parties shall comply with data protection law requirements, in particular where access is granted to the premises or hardware or software of the other party. They shall undertake suitable measures to ensure that vicarious agents and third parties acting on their behalf shall also comply with the same.

§ 13 Choice of Law, Jurisdiction

These Terms and all legal relations between us and the Purchaser shall be governed by the laws of Germany excluding the United Nations Convention on the International Sales of Goods (CISG).

For Purchasers who are acting in the course of a business within the meaning of the German Commercial Code, public law entities or federal special funds and whose principle place of business is situated in the European Union all disputes arising directly or indirectly out of these Terms shall be resolved before the courts in D-35708 Haiger, Germany. We reserve the right to sue the Purchaser at the place of performance or before the courts of local jurisdiction situated at the Purchaser's place of business. Overriding statutory provisions in particular rules providing for exclusive jurisdiction of a particular court, shall remain unaffected.

For Purchasers whose principle place of business is situated outside the European Union all disputes arising out of these terms and conditions shall be finally settled in accordance with the Rules of the German Institution of Arbitration e.V. (DIS) without recourse to the ordinary courts of law. The place of arbitration shall be Frankfurt am Main, Germany.

