

TL100

TopLine

Aluminium-Teleskop-Stehleiter



**NEW
2021**



5

Jahre Garantie*



Designed by

Hailo

- Eine echte Innovation, die für Aufmerksamkeit sorgt
- Vielseitige Anwendungsmöglichkeiten dank Teleskop-Funktion
- Top-Markenbekanntheit garantiert Umsatz

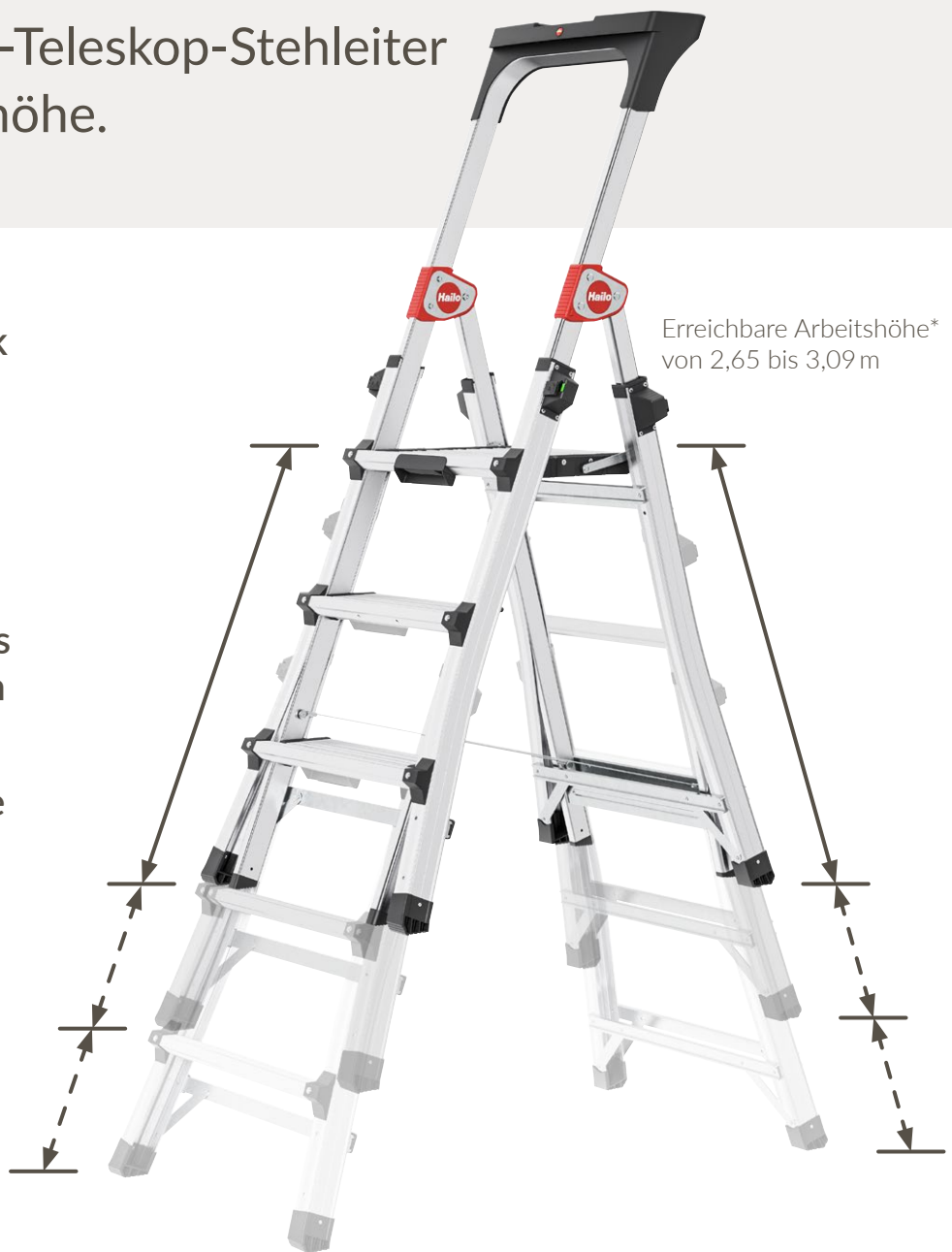
* Für private Endverbraucher · Die Garantiezeit für gewerbliche Nutzung beträgt 3 Jahre.

Mit dieser einzigartigen Innovation steigern Sie Ihr Umsatzpotenzial!

TL100 TopLine

Die neue Aluminium-Teleskop-Stehleiter mit flexibler Arbeitshöhe.

- Innovative HAILO-Technik
- Trittleiter, Stehleiter und Teleskopleiter in einem
- Höhe wählbar zwischen 3 bis 5 Stufen
- Sicheres und komfortables Arbeiten in verschiedenen Höhen
- Die Steig- und Stützholme sind unabhängig voneinander justierbar
- Geeignet für den Einsatz auf Treppen und Absätzen



Erreichbare Arbeitshöhe*
von 2,65 bis 3,09 m



Stufen-/Sprossen-Kombination mit Anti-Rutsch-Riffelung und extratiefer Standfläche



Sicherheits-Verriegelungs-System mit „Lock/Unlock“-Indikator



Große Ablageschale mit unterschiedlichen Abstellflächen



Extragroße Plattform mit Sicherheits-Verriegelung

Die Leiter, die sich jedem Kundenwunsch anpasst.



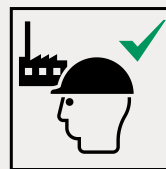
3-in-1

**Innovation, die überrascht.
Flexibilität, die begeistert.**

- 3, 4 oder 5 Stufen in einer Leiter
- Teleskopierbare Steig- und Stützholme
- Sicherheits-Verriegelungs-System (der Teleskopelemente) mit „Lock/Unlock“-Indikator
- Auf Treppenstufen einsetzbar
- Stufen-/Sprossen-Kombination
- Extragroße Plattform 29,9 × 27,5 cm
- Ablageschale mit unterschiedlich großen (Farb-)Dosen-Abstellflächen
- Stufen, Plattform und innere Holme aus eloxiertem Aluminium
- Rutschsichere Kunststoff-FüÙe
- Platzsparend
- Belastbar bis 150 kg

GroÙe Käuferschicht, dank privater und gewerblicher Nutzungsmöglichkeit!

Hergestellt nach
DIN EN 131.



Professional

- Berufliche Anwender
- Prüflast F [N] 2700
- 50.000 Zyklen Dynamikprüfung



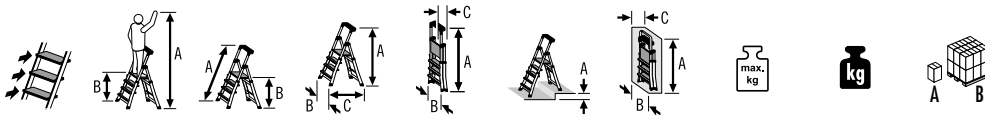
Non-Professional

- Private Anwender
- Prüflast F [N] 2250
- 10.000 Zyklen Dynamikprüfung

TL100 TopLine



Type



*Arbeitshöhe



8450-100	3	A = 2,65 m B = 0,65 m	A = 1,39 m B = 0,65 m	A = 1,29 m B = 0,52 m C = 0,71 m	A = 1,43 m B = 0,52 m C = 0,14 m	—	A = 1,43 m B = 0,56 m C = 0,16 m	max. 150 kg	8,8 kg	A = 1 B = 10	
	4	A = 2,87 m B = 0,87 m	A = 1,62 m B = 0,87 m	A = 1,51 m B = 0,52 m C = 0,86 m	A = 1,66 m B = 0,52 m C = 0,14 m	A = 0,22 m					
	5	A = 3,09 m B = 1,09 m	A = 1,90 m B = 1,09 m	A = 1,73 m B = 0,52 m C = 1,01 m	A = 1,90 m B = 0,52 m C = 0,14 m	A = 0,44 m					

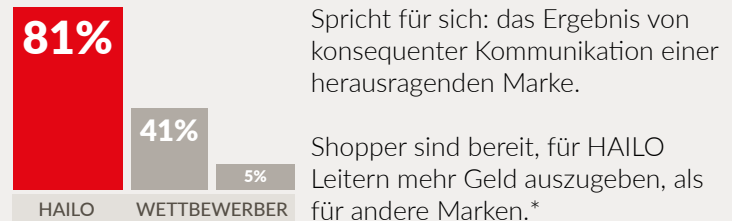
HAILO Sicherheits-Stehleitern: Ihre erste Wahl.*



HAILO Leitern stehen für **Komfort** und **komfortable Handhabung**

- HAILO Leitern bieten Sicherheit* und höchste Qualität*
- Exzellenter Service* zeichnet HAILO aus
- Die komfortable Handhabung von HAILO Leitern lädt den Shopper zur Nutzung ein

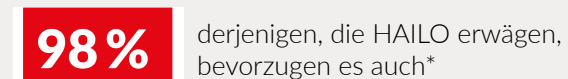
Umsatzstark: Unsere Markenbekanntheit.*



Shopper schätzen an HAILO Leitern:

- Die einfache Handhabung*
- Die Sicherheit*
- HAILO Produkte haben den Trendsetter-Status*
- Den exzellenten Service*
- Die innovativen Produkte*

HAILO – die **bekannteste Marke** mit der **höchsten Begehrlichkeit**.



Vielfache Auszeichnungen der Marke HAILO:



* Quelle: Marktforschung vom 16.08.2018, durchgeführt von der Logibrand GmbH. Details zur Umfrage unter www.hailo.de