



EU-Baumusterprüfbescheinigung
 Gemäß Modul B der PSA-Verordnung (EU) 2016/425
Certificate of EU Type-Examination
 According to Module B of the PPE-Regulation (EU) 2016/425

ZERTIFIKAT | CERTIFICATE | CERTIFICAT | CERTIFICADO | СЕРТИФИКАТ | شهادة | 证书 | 인증서

Zertifikatsnummer: 2498-2210-PSA22-016-Z **Ausgabe:** 3
Certificate number: *Issue:*

Hersteller: Hailo-Werk Rudolf Loh GmbH & Co. KG
Manufacturer Daimlerstraße 2
 35708 Haiger
 Germany

Produkt: Persönliche Schutzausrüstung gegen Absturz - Mitlaufende Auffanggeräte einschließlich fester Führung (Kat. III, PSA)
Product: Personal fall protection equipment - Guided type fall arresters including a rigid anchor line (cat. III, PPE)

Typ: Mitlaufendes Auffanggerät „Hailo SPL-50-PRO“ einschließlich fester Führung „H-50“
Type: Guided type fall arrester 'Hailo SPL-50-PRO' including the rigid anchor line 'H-50'

Regelwerke / Harmonisierte Normen: PSA Verordnung (EU) 2016/425
 EN 353-1:2014+A1:2017
 EN 365:2004
Rules and Regulations / Harmonized standards:

Technische Spezifikationen: PPE-R/11.116 V2;
 PPE-R/11.121 V1;
 PPE-R/11.129 V1;
 PPE-R/11.137 V1
Technical specifications:

Zertifizierungsbericht: PSA22-016 Zertifizierungsbericht Modul B
Certification Report:

Bemerkungen: Siehe Anhang **Seitenzahl Anhang:** 4
Remarks: See annex *Pages Annex:*

Hiermit bestätigt die TÜV AUSTRIA GMBH als notifizierte Stelle (ID-Nr. 0408), dass das Produkt den grundlegenden Gesundheitsschutz- und Sicherheitsanforderungen gemäß Anhang II der PSA-Verordnung (EU) 2016/425 entspricht. Grundlage dieser EU-Baumusterprüfbescheinigung ist das zur Prüfung und Zertifizierung vorgelegte Prüfmuster und die technische Dokumentation. Für eine PSA der Kategorie III darf die Bescheinigung nur in Verbindung mit einem Konformitätsbewertungsverfahren nach Modul C2 oder D verwendet werden.

TÜV AUSTRIA GMBH as notified body (ID no. 0408) hereby confirms that the product complies with the essential health and safety requirements according to Annex II of the PPE Regulation (EU) 2016/425. The basis of this EU Type-Examination certificate is the test specimen and the technical documentation submitted for testing and certification. For PPE of category III, the certificate may be used only in conjunction with a conformity assessment procedure according to module C2 or D.

2498-2210-PSA22-016-Z | Issue 2
 Vorgängerdokument (Zertifikat) / Previous Document (Certificate)
01.12.2022
 Datum / Date



25.10.2023 **Oliver Gier, B.Eng.** **Dipl.-Ing. (FH) Stefan Wiegand** **30.09.2027**
 Ausstellungsdatum *Date of issue* Zertifizierungsprüfer *Certification Examiner / Certification Body* Zertifizierungsbeauftragter *Certification Representative / Certification Body* Gültigkeitsdatum *Expiry date*

Zertifikat / Certificate | 2498-2210-PSA22-016-Z | Ausgabe / Issue: 3

TÜV AUSTRIA GMBH, Notified Body 0408
 FM-INE-PSA-Z-0102d
 Revision: 00
 Seite / Page: 1/1
 Auszugsweise Vervielfältigung nur mit Genehmigung der TÜV AUSTRIA GMBH gestattet. Alle Prüf- Inspektions- und Überwachungstätigkeiten erfolgen gemäß QM System der TÜV AUSTRIA GMBH
 Excerpt duplication only with permission of TÜV AUSTRIA GMBH. All testing, inspection and surveillance activities were carried out in accordance with the QM system of TÜV AUSTRIA GMBH.
 Deutschstraße 10
 1230 Vienna / Austria
 Tel: +43 (0) 504 54
 Mail: info@tuv.at
 Web: http://www.tuv.at
 Akkreditierung Austria
 A
 0944
 ISO/IEC 17065

Produkt: Persönliche Schutzausrüstung gegen Absturz - Mitlaufende Auffanggeräte einschließlich fester Führung (Kat. III, PSA)

Product: Personal fall protection equipment - Guided type fall arresters including a rigid anchor line (cat. III, PPE)

Typ: Mitlaufendes Auffanggerät „Hailo SPL-50-PRO“ einschließlich fester Führung „H-50“

Type: Guided type fall arrester 'Hailo SPL-50-PRO' including the rigid anchor line 'H-50'

Ausführung: Das „H-50“ System ist ein mitlaufendes Auffanggerät (Hailo SPL-50-PRO) an fester Führung (H-50). Das Auffanggerät begleitet den Benutzer beim Auf- und Absteigen und im Sturzfall blockiert es sofort an der Schiene und fängt den Benutzer sicher auf. Der integrierte Falldämpfer (BFD 50-136) reduziert die Stoßkraft auf unter 6 kN bei einem Nutzergewicht von 50 kg – 136 kg. Die Schienen können aus Edelstahl 1.4571 (A4), Aluminium oder aus Stahl (feuerverzinkt) gefertigt sein.

Die folgenden Anwendungsarten sind zulässig:

1. Fixe Montage auf bauseitiger Leiter (EN 353-1)
 - Max. Nutzeranzahl: 5 (50 kg – 136 kg)
2. Fixe Montage auf bauseitiger Unterkonstruktion (EN 353-1)
 - Max. Nutzeranzahl: 5 (50 kg – 136 kg)

Die Systemkomponenten sind in folgender Tabelle angeführt.

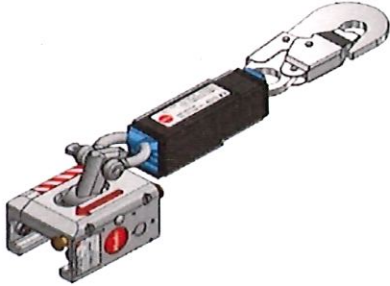
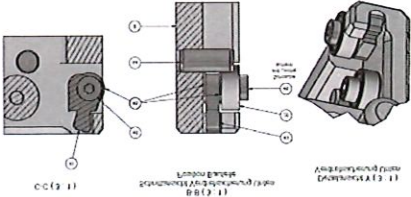
Model:

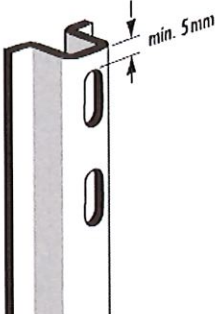
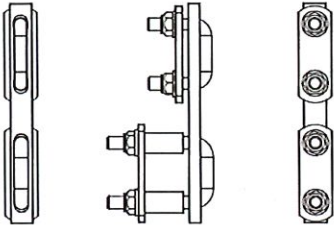
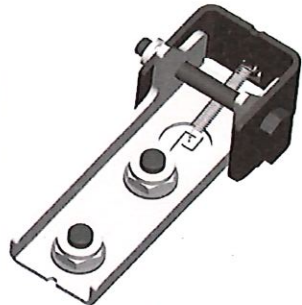
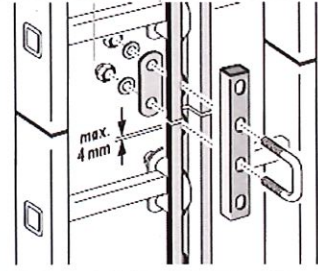
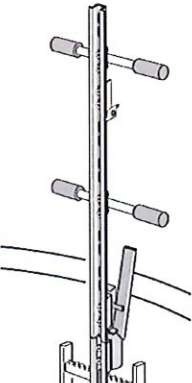
The 'H-50' System is a guided type fall arrester (Hailo SPL-50-PRO) with a rigid anchor line (H-50). The guided type fall arrester follows the user during the ascent and descent. The fall arrester blocks immediately in case of a fall. The integrated energy absorber (BFD 50-136) reduces the braking force below 6 kN for a user weight of 50 kg – 136 kg.

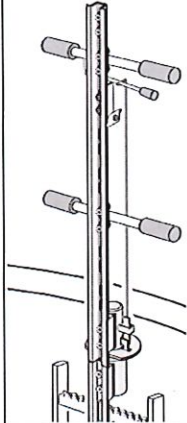

All rails are either made of stainless steel (1.4571, A4), aluminum or hot dip galvanised steel. The following types of applications are permitted:

1. Fixed assembly on an on-site assembled ladder: (EN 353-1)
 - Max. number of users: 5 (50 kg – 136 kg)
2. Fixed assembly on an on-site substructure: (EN 353-1)
 - Max. number of users: 5 (50 kg – 136 kg)

The system components are listed in the following table.

Systemkomponente <i>System Component</i>	Ausführung <i>Model</i>	Beschreibung <i>Information</i>	Prüfbericht <i>Test Report</i>
SPL-50-PRO Auffanggerät inkl. Absorber BFD 50-136 <i>SPL-50-PRO GTFA incl. Energy absorber BFD 50-136</i>		- durch 2 beabsichtigte manuelle Betätigungen von der Führung lösbar - nur in richtiger Ausrichtung an der Führung zu befestigen - verbindendes Einzelteil durch Schraubensicherung dauerhaft befestigt	PSA22-016 (20.07.2022)
		- zusätzlicher Mechanismus, der eine falsche Ausrichtung an der festen Führung verhindert	PSA22-150 (01.12.2022)

Systemkomponente <i>System Component</i>	Ausführung <i>Model</i>	Beschreibung <i>Information</i>	Prüfbericht <i>Test Report</i>
H-50 Steigschutzschiene <i>H-50 Fall arrest rail</i>		<ul style="list-style-type: none"> - Edelstahl 1.4571 (A4) - Aluminium - Stahl (feuerverzinkt) 	PSA22-016 (20.07.2022)
Schienenverstärkung <i>Rail reinforcement</i>		<ul style="list-style-type: none"> - zur Verstärkung des oberen überstehenden Schienenendes - aus Stahl verzinkt oder Edelstahl 	PSA22-016 (20.07.2022)
Endsicherung <i>Stopper</i>		<ul style="list-style-type: none"> - aus Edelstahl - verhindert das ungewollte Überfahren des Auffanggerätes 	PSA22-016 (20.07.2022)
Schienenstoßverbinder <i>Rail joint connector</i>		<ul style="list-style-type: none"> - zur Verbindung von zwei Schienenelementen - aus Stahl verzinkt oder Edelstahl 	PSA22-016 (20.07.2022)
Einstieghilfe H-50 Standard <i>Access Aid H-50 standard</i>		<ul style="list-style-type: none"> - aus Edelstahl - Montage der Einsteckhülse oberhalb des Schienenüberstandes - Kupplung als Fußhebel ausgeführt 	PB20-047 (09.03.2020)

Systemkomponente <i>System Component</i>	Ausführung <i>Model</i>	Beschreibung <i>Information</i>	Prüfbericht <i>Test Report</i>
Einstieghilfe H-50 Komfort <i>Access Aid H-50 comfort</i>		<ul style="list-style-type: none"> - aus Edelstahl - Montage der Einsteckhülse oberhalb des Schienenüberstandes - Kupplung als Handhebel ausgeführt - um 180° drehbar für einfacheren Einstieg 	PB20-047 (09.03.2020)
Einstieghilfe Standard H-50-SF <i>Access Aid H-50-SF standard</i>		<ul style="list-style-type: none"> - aus Edelstahl - Montage der Einsteckhülse direkt mit der obersten Leitersprosse - Kupplung als Fußhebel ausgeführt 	PSA22-016 (20.07.2022)

Bemerkungen:

Remarks:

Referenz <i>Reference</i>	Norm <i>Standard</i>	Abschnitt <i>Section</i>	Prüfung <i>Test</i>
PB20-047	DIN EN 353-1:2018 EN 365:2004	1 – 7 4	Baumusterprüfung (DEKRA) / <i>Type Examination (DEKRA)</i>
PSA22-016	EN 353-1:2014+A1:2017 EN 365:2004 PPE-R/11.116 V2 PPE-R/11.121 V1 PPE-R/11.129 V1 PPE-R/11.137 V1	1 – 7 4	Baumusterprüfung / <i>Type Examination</i>

Änderungen: Die folgenden Änderungen sind durch die Zertifizierungsstelle der TÜV AUSTRIA GMBH bestätigt.

Amendments: The following changes are confirmed by the certification body of TÜV AUSTRIA GMBH.

Änderungen <i>modifications</i>	Anmerkungen <i>remarks</i>

Zertifikatsnummer <i>Certificate Number</i>	Ausgabe <i>Issue</i>	Datum <i>Date of Issue</i>	Änderungen – Beschreibung <i>Amendments – Description</i>
2498-2210-PSA22-016-Z	1	01.10.2022	Erstausgabe <i>First Issue</i>
2498-2210-PSA22-016-Z	2	01.12.2022	Ergänzung eines zweiten Mechanismus, der eine falsche Ausrichtung an der festen Führung verhindert <i>Addition of a second mechanism to prevent incorrect orientation to the rigid anchor line</i>
2498-2210-PSA22-016-Z	3	25.10.2023	Änderung der Materialangaben auf Seite 2 <i>Change of material specifications on page 2</i>