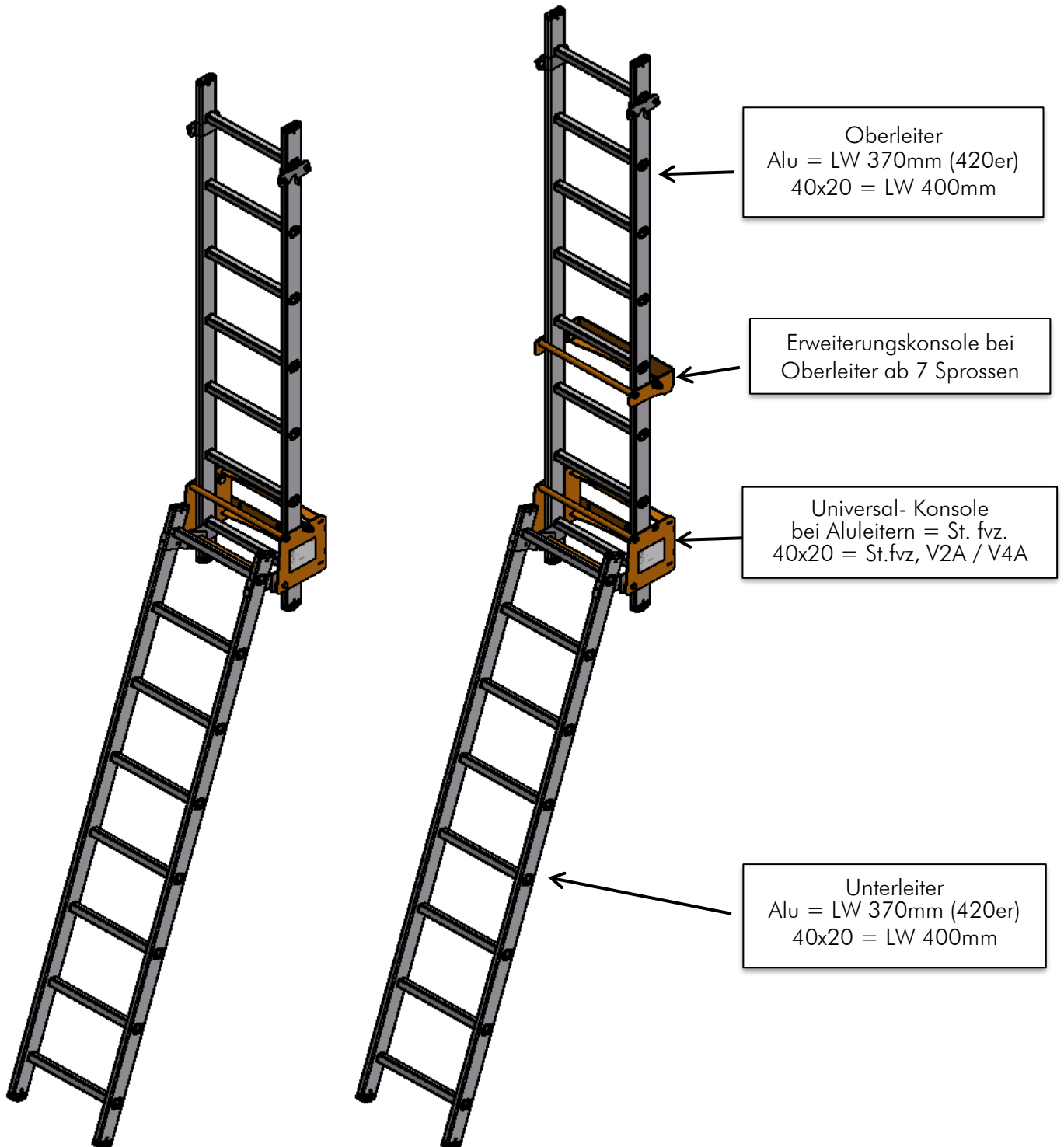


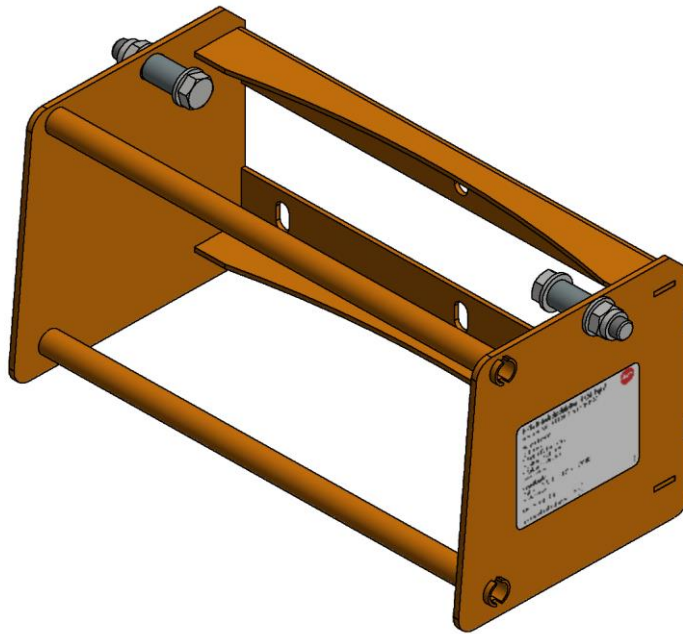
Montageanleitung

H-CSL Kabelschachtleitern mit Leitern aus Alu, Stahl fvz. oder Edelstahl

Diese Montageanleitung beschreibt die Montage der Konsolen sowie der Ober- und Unterleiter (vormontiert).
Beim Setzen der Bolzenanker Herstellerangaben beachten!



Montage der Hauptkonsole

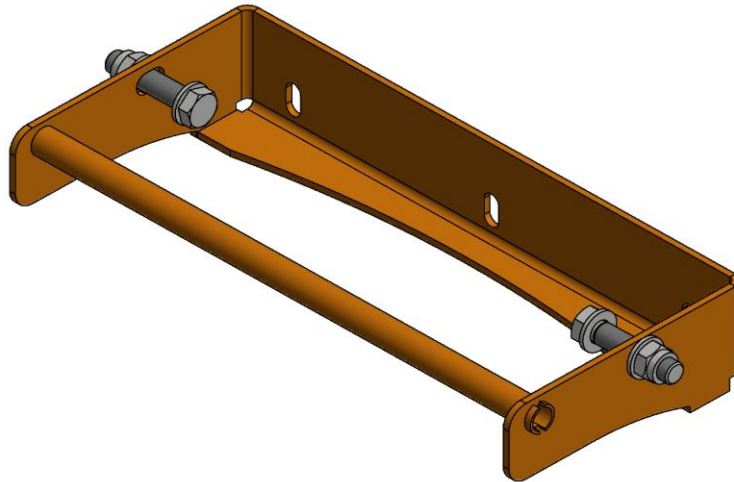


1. Konsole an gewünschter Position (an Wand oder Decke) anhalten und Bohrungen markieren. Höhe so wählen, dass die Unterleiter später eine Neigung von 10-20° aufweist.
2. Bohrungen gemäß Herstellerangaben für die Bolzenanker herstellen.
3. Bolzenanker setzen und Konsole anschrauben.
4. Anschläge der Oberleiter und Führungsbolzen der Konsole demontieren, Leiter einführen und Anschläge sowie Führungsbolzen wieder montieren. Justierung der Leiter beachten (siehe unten).
5. Unterleiter in Konsole einhängen, ggf. unteren Holmüberstand kürzen um einen Winkel von 10 - 20° zu erreichen (siehe unten).

Hinweis:

Es muss drauf geachtet werden, dass durch Unebenheiten der Wände / der Decke kein Verzug in den Konsolen entsteht. Bei der Montage müssen daher ggf. die Konsolen z.B. durch Distanzscheiben oder großen U-Scheiben hinterlegt werden. Ebenso wird dadurch der Winkel / senkrechte Stand der Oberleiter beeinflusst.

Montage der Erweiterungskonsole



Bei langen Oberleitern wird eine Erweiterungskonsole so weit wie möglich oben im Schacht montiert. Die Führungsbolzen werden in diesem Fall an der Erweiterungskonsole montiert und nicht an der Hauptkonsole.

1. Die lose vormontierten Anschläge der Oberleiter demontieren, die Erweiterungskonsole auf die Leiter schieben und die Leiter mit den Haken in die Hauptkonsole einhängen. Anschläge wieder montieren.
2. Die Erweiterungskonsole in Flucht positionieren und Langlöcher anzeichnen.
Position: So weit wie möglich oben.
3. Bohrungen gemäß Herstellerangaben für die Bolzenanker herstellen.
4. Bolzenanker setzen und Konsole Verschrauben.
Justierung der Leiter beachten (siehe unten).

Hinweis:

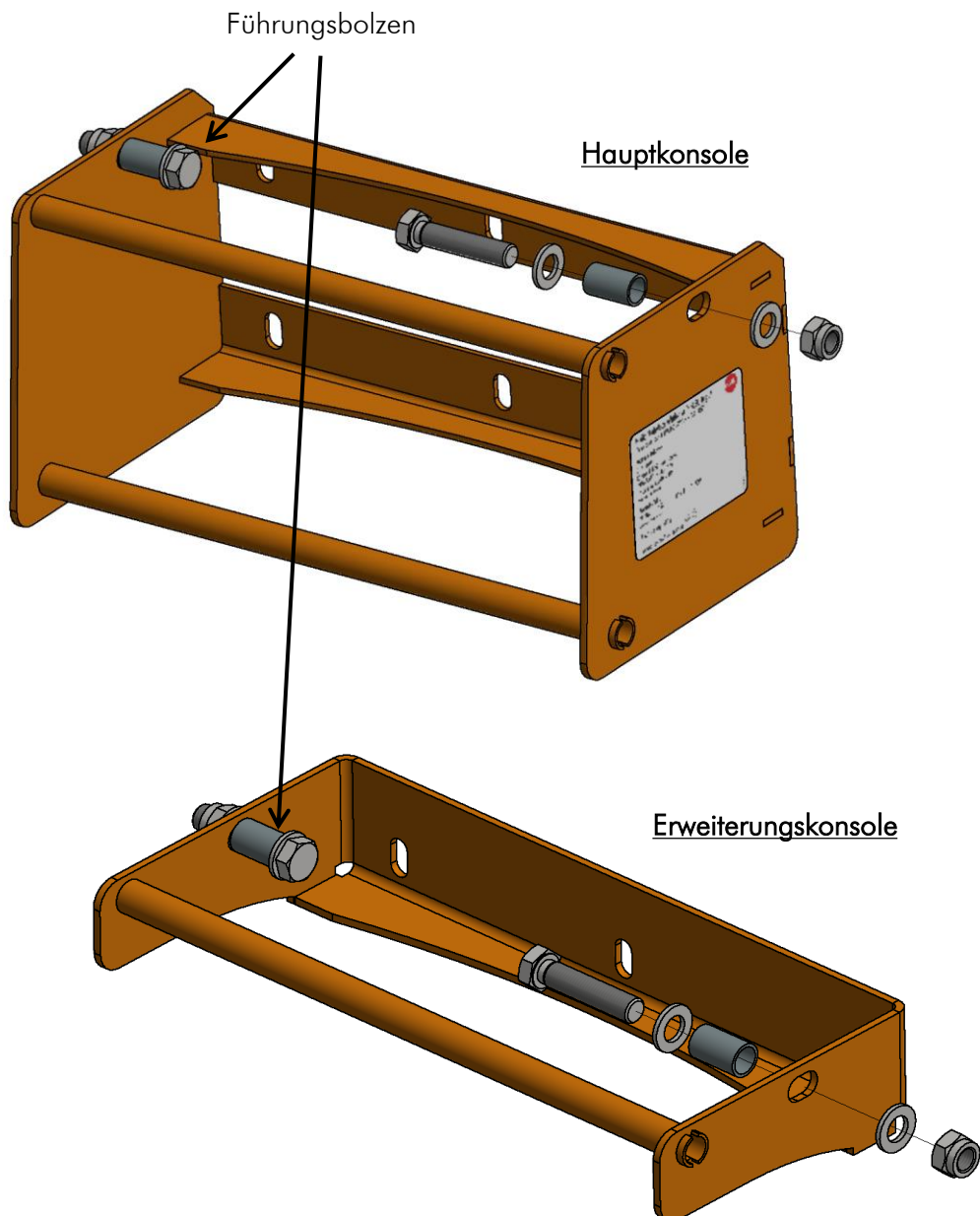
Es muss drauf geachtet werden, dass durch Unebenheiten der Wände / der Decke kein Verzug in den Konsolen entsteht. Bei der Montage müssen daher ggf. die Konsolen z.B. durch Distanzscheiben oder großen U-Scheiben hinterlegt werden. Ebenso wird dadurch der Winkel / senkrechte Stand der Oberleiter beeinflusst.

Justieren der Leiter

Damit die Kabelschachtleitern des Systems H-CSL von Hailo optimal funktionieren, sind ggf. folgende Einstellungen vorzunehmen:

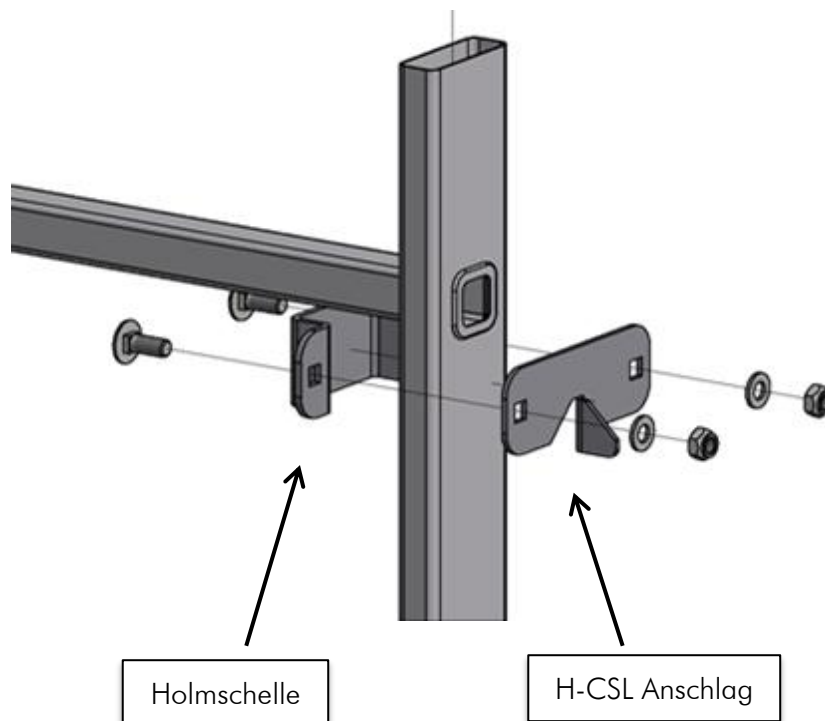
1. Einstellung des horizontalen Spiels (Oberleiter / Konsole)

Die Führungbolzen sind bei einzelnen Hauptkonsolen an dieser lose vormontiert, sonst an der Erweiterungskonsolle. Vor Ort wird mit diesen das Spiel der Leiter eingestellt und zwar so, dass bei möglichst geringem Spiel eine Bedienung (ausziehen und schwenken) der Leiter gut möglich ist.



2. Einstellen der Versenktiefe der Oberleiter

Durch die Montage der Anschläge an gewünschter Position an der Oberleiter, lässt sich einstellen wie weit die Leiter im Schacht versenkt wird. Die Position sollte so gewählt werden, dass die Leiter von oben gut zu erreicht ist!



Die Einstellung erfolgt bei allen Leitertypen
(Alu, St.fvz. VA) gleich!

3. Einstellung des Winkels der Unterleiter zur Wand

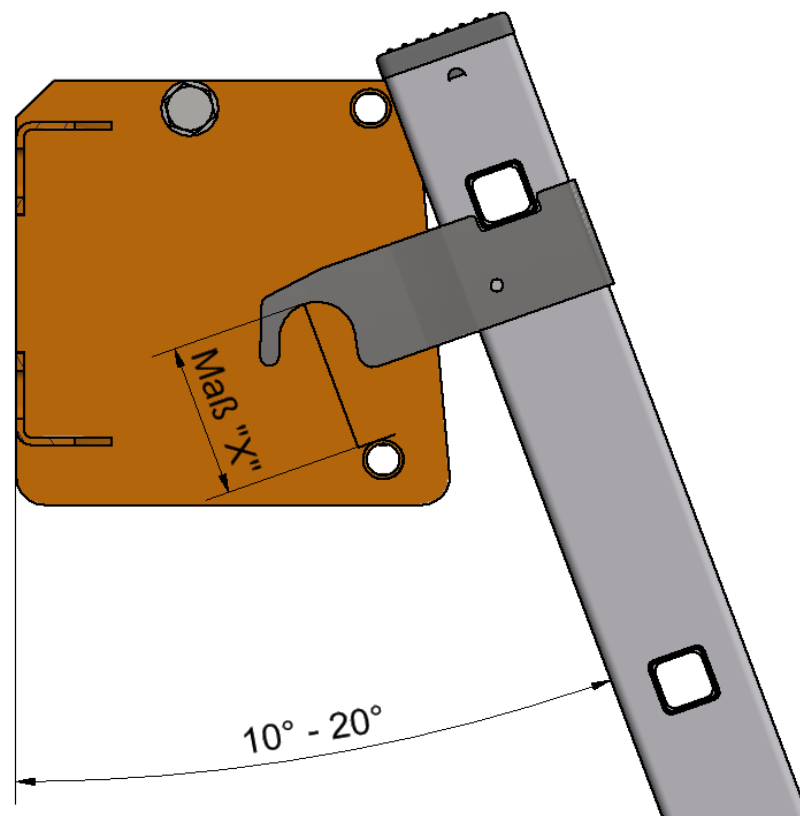
Da die montierte Konsole einen Fixpunkt für den Abstand zum Boden darstellt und die Leitern im Raster von 280mm Länge gefertigt werden, können nicht alle Leitern direkt den Anlegebereich von 10° - 20° Neigung zur Wand ohne Anpassung abdecken.

Ist die Neigung größer als 20°, sind die Holmenden zu kürzen, so dass die Leiter den geforderten Bereich erreicht. Um das zu kürzende Maß zu ermitteln wird die Leiter im gewünschten Winkel an die Hauptkonsole angelehnt. Der Abstand zwischen Haken und Einhängerohr entspricht dem Maß "X", um das der Holm zu kürzen ist. Die Füße der Leiter sind vor dem Kürzen zu demontieren und werden nach dem Kürzen wieder angebracht.

Hinweis: Bei verzinkten Leitern ist ein Kaltverzinken der Schnittflächen erforderlich!

Achtung!

Sollte der Schnittbereich in Höhe der untersten Sprosse liegen, so wird darüber getrennt, solange eine Neigung größer 10° zur Wand gewährleistet ist, sonst wird unterhalb der Sprosse getrennt!

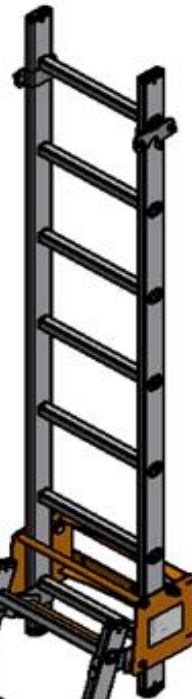


Die Einstellung erfolgt bei allen Leitertypen
(Alu, St.fvz. VA) gleich!

Bedienung der Kabelschachtleitern H-CSL

1. Die Oberleiter an der obersten Sprosse greifen und hoch ziehen.
2. Die Oberleiter leicht nach vorne schwenken und mit den Haken in das Einhängerrohr der Hauptkonsole einhängen (Bild 01).
Sitz der Haken kontrollieren (leichtes Rütteln vor und zurück an der Leiter).
3. Leiter hinab in den Schacht steigen.
4. Bei größerem Platzbedarf im Schacht, kann die Unterleiter ausgegangen und mit deren Haken in eine beliebige Sprosse der Oberleiter eingehangen werden (Bild 2 + 3).
5. Zum Verlassen des Bauwerks die Unterleiter wieder in die Hauptkonsole einhängen und hoch steigen.
6. Die Oberleiter aus der Hauptkonsole lösen und versenken.

Oberleiter



Hauptkonsole

Oberleiter

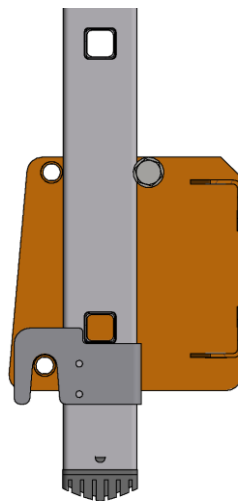


Bild 1

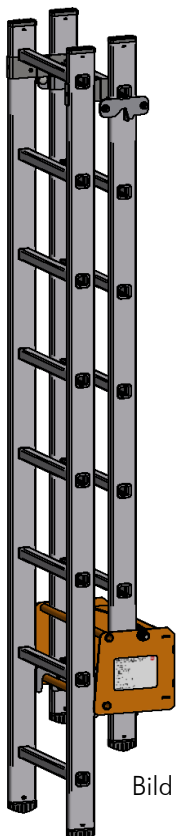


Bild 2

Unterleiter Oberleiter

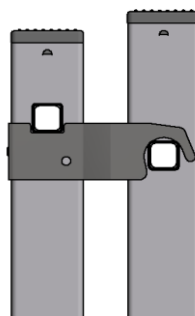


Bild 3

Unterleiter